

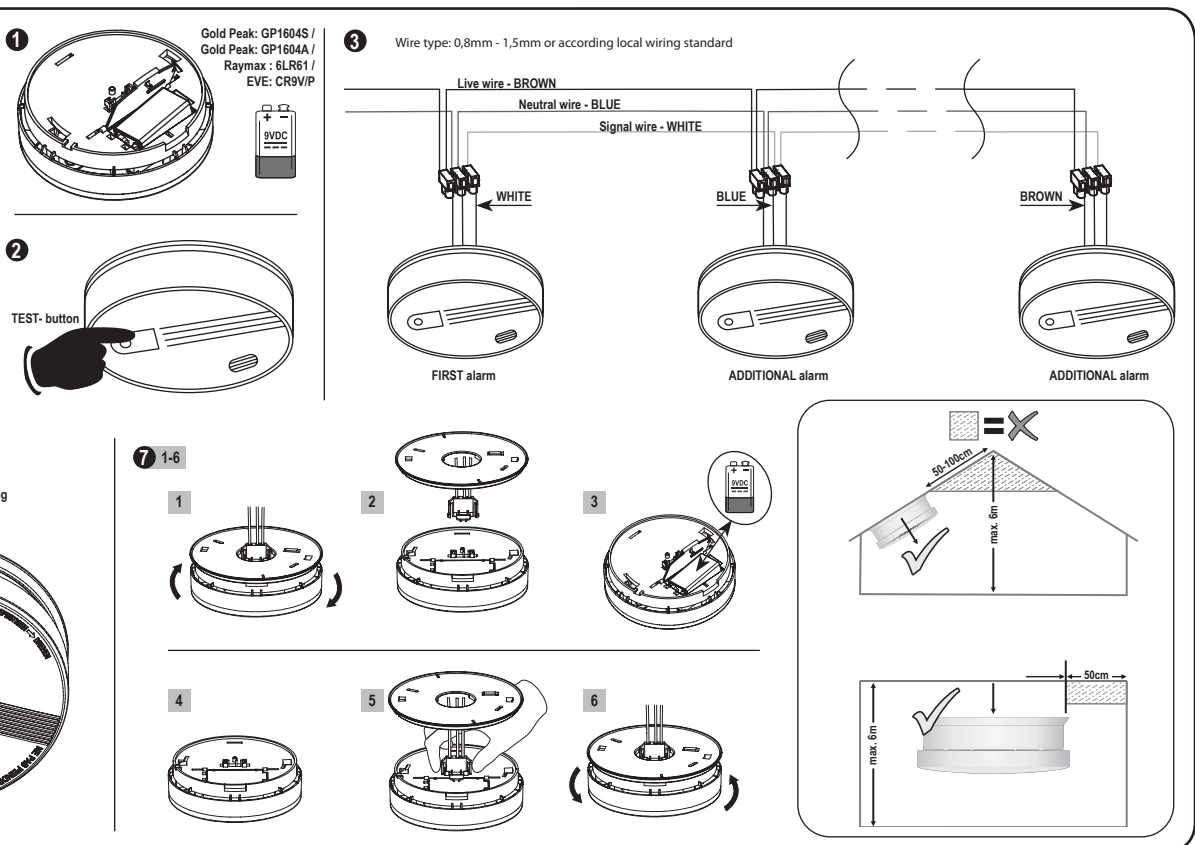
**smartwares**  
**FSM-174**  
**smartwares Europe**  
 Jules Verneweg 87  
 5015 BH Tilburg  
 The Netherlands  
 www.smartwares.eu

NL: 088 5940501 Lokaal tarief  
 BE: 078 481094(NL) Lokaal tarief  
 BR: 078 481540(FR) Tarif local  
 FR: 0825 560 650 18ct/min  
 DE: +49 (0) 1805 010762  
 14Ct./Min. dt. Festnetz,  
 Mobil max. 42Ct./Min  
 UK: +44 (0) 345 230 1231  
 ES: +34 938427589

**CE 0905**  
**FSM-174-002CPR**  
**20**  
**Fire Safety EN14604:2005+AC:2008**

**EN Smoke alarm device / Manual**  
**DECLARATION OF PERFORMANCE - DoP**  
 www.smartwares.eu/dop and follow the instructions.  
**DE Rauchwarnmelder / Gebrauchsanweisung**  
**LEISTUNGSERKLÄRUNG - DoP**  
 www.smartwares.eu/dop und folgen Sie den Anweisungen.

**INTENDED USE: FIRE SAFETY**  
**ESSENTIAL CHARACTERISTICS PASSED**  
 - Nominal activation conditions/ Sensitivity, Response delay (response time) and Performance under fire condition  
 - Operational reliability  
 - Tolerance to supply voltage  
 - Durability of operational reliability and response delay, temperature resistance  
 - Durability of operational reliability, vibration resistance  
 - Durability of operational reliability, humidity resistance  
 - Durability of operational reliability, corrosion resistance  
 - Durability of operational reliability, electrical stability



**GENERAL INFORMATION**  
 Thank you for purchasing this Smartwares smoke alarm device! Please read these instructions carefully before using the smoke alarm device. Retain this information in a safe and easily accessible place for future use and maintenance. If you have any questions or if you are looking for additional information about your smoke alarm device, please visit our website www.smartwares.eu.

**Make/model number:** FSM-174  
**Description:** Smoke alarm device based on the photocell principle, which means that the alarm monitors the air for smoke caused by fire. This apparatus contains a back-up battery with a lifetime of 1 year.  
**Function:** Smoke alarm device intended to alert the persons present near a fire/fire smoke, to give them time to react properly to the danger.  
**Scope of application:** Smoke alarm device for buildings with residential function. Only use this device to replace an existing 220-240V smoke alarm device.

**IMPORTANT:**  
 • **Caution:** The alarm is designed in order to detect smoke; it cannot prevent a fire!  
 • **Caution:** The smoke alarm device may not be painted or covered because this may cause loss of functionality  
 • **Caution:** Using a smoke alarm is part of your fire protection, just as fire extinguishers, emergency ladders, ropes, but also your choice in the use of building materials for renovation. Always ensure that there is an evacuation plan and discuss this with your children. Ensure that each room can be left without opening the door, e.g. by the window. If there is any question as to the cause of an alarm, it should be assumed that the alarm is due to an actual fire and the dwelling evacuated immediately.  
**Warning:** Smoke alarm devices must be replaced no later than 10 years after initial activation. Fill out the activation date on the rating label on the product and mark the replacement date in your calendar.

**INITIAL ACTIVATION**  
 Before mounting this smoke alarm device, it is important to activate and test the apparatus. Activate and test the smoke alarm device as follows:  
 Insert the 9V battery in the battery compartment, ensuring that the + (plus) and - (minus) terminals are aligned correctly. (see image 1)  
 Press and hold the test button (see image 2) until an alarm signal sounds and release. If the alarm signal does not sound after pressing the test button, the smoke alarm device is not working properly and the advice of Smartwares should be sought.  
**Important:** For the safety of the end-user, the smoke alarm cannot be mounted if the battery is not placed.

**WARNING:** When installing the smoke alarm device, first make sure the mains power is turned off.  
 • When alarms are interconnected, all interconnected units must be powered from a single circuit.  
 • A maximum of 12 FSM-174 devices may be interconnected, more than 12 devices can result in overload.  
 • **Image 3** illustrates interconnection wiring, inapposite connection may result in damage to the alarm, failure to operate, or a shock hazard. After selecting the proper location for your smoke alarm, connect the AC quick connector (AC power should be turned off at this stage) to your existing wiring with a terminal block.  
 • Using the terminal block, connect the live wire (brown) to the brown wire on the AC quick connector.  
 • Connect the neutral wire (blue) to the blue wire on the AC quick connector.  
 • Finally connect the signal wire (white) to the white wire on the AC quick connector.  
 • Now pick up your smoke alarm device and turn the alarm body counter-clockwise to take off the installation bracket.  
 • Remove the locking plug from the bracket with a screwdriver. (see image 4)  
 • Hold the bracket against the installation position, now mark the installation holes for

the bracket with a pencil.  
 • Drill two installation holes on the marks.  
 • Insert the two plastic plugs into the holes. (see image 5)  
 • Pull the AC quick connector through the center hole in the bracket. Attach the bracket to the plastic plugs and fix the screws into the plastic plugs.  
 • Plug the AC quick connector into the back of the alarm, making sure that the locks on the connector snap into place.  
 • Fit the alarm on the bracket and turn the alarm unit clockwise, until it matches up with the bracket.  
 • Insert the locking plug into the gap between bracket and bottom cover if you wish to lock the alarm in place. (see image 6)  
 • Turn on the AC power. The green LED should be lit when the alarm is operating from AC power.  
 • If the green LED does not light up, check if the AC connector is properly connected to the smoke alarm.  
 • Test the smoke alarm using the test button. The alarm will sound 3 short beeps - 1.5 seconds apart.  
 • To prevent injury, this unit must be securely attached to the ceiling in accordance with the installation instructions.

Pay close attention to below siting recommendations to guarantee optimal performance of your smoke alarm device. After installing the smoke alarm device, always test its functionality by using the test button. It's possible to link multiple FSM-174 smoke detectors together. The big advantage of pairing one or more smoke detectors is that when one smoke detector sounds, they will all sound. This provides your family with an earlier warning of potential danger, and gives you more time to react. You can link up to 12 smoke detectors.  
**WARNINGS:**  
 • To prevent injury, this apparatus must be securely attached to the ceiling in accordance with the installation instructions.  
 • Batteries should not be exposed to excessive heat such as sunshine, fire or the like.  
 • Do not paint or cover the smoke alarm.  
 • The apparatus shall not be exposed to dripping or splashing and no objects filled with liquids, such as vases, shall be placed on the apparatus.  
 • The smoke alarm, together with any associated supply and interconnect wiring, shall be installed in accordance with appropriate national electrical installation regulations.

**How many smoke alarm devices?**  
 • At least in every bedroom/nursery  
 • At least in corridors/escape routes  
 • At least one alarm per 40m<sup>2</sup>  
 • At least one alarm on each floor  
 • In rooms where electrical appliances are operated (i.e. portable heaters/humidifiers)  
 Please visit our website www.smartwares.eu for more detailed advice.

**Where to mount a smoke alarm device?**  
 • Centered at ceiling of the room  
 • Max height: 6m  
 • Min 50 cm distance to walls/ barriers:  
 • Small rooms with width < 1m:  
 Centered at the ceiling  
 • Corridors with max width 3m: max 15m distance between 2 smoke alarm devices. Max. 7,5m to front side and smoke alarm devices at edges/crossings of corridors.  
 • Galleries: If length and width of the gallery are > 2m and gallery area is > 16m<sup>2</sup>, additional smoke alarm device required below gallery  
 • In roof slopes: If > 20°, minimal 50cm and maximal 1m to roof top. If ≤ 20°, consider as flat ceiling. In partial roof slopes: if flat ceiling ≤ 1m width, consider as roof slope. If flat ceiling is > 1m wide, consider as flat ceiling.  
 • Ceiling joists (or similar): If height ≤ 20cm, installation at ceiling or on joist. If height > 20cm and separated area > 36m<sup>2</sup> => additional smoke alarm devices in between.

**Where not to mount your smoke alarm device?**  
 • Close to air conditioning/ventilation systems;  
 • Locations where the ventilation can be impeded items such curtains etc.;  
 • In rooms where temperature can reach below 0°C and above 40°C.

• In damp spaces/kitchens/bathrooms, because steam can cause false alarms. Please visit our website for alarms that are suitable for usage in these rooms;  
 • Closer than 50 cm to light sources/electrical sources;  
 • Locations that are difficult to reach and impede the accessibility of the test button, battery replacement and maintenance.

**ALARM SILENCE / HUSH MODE**  
 When the smoke alarm devices gives an alarm, please verify the cause of the alarm first. If required, the smoke alarm device can be placed into hush mode by pressing the test/hush button. During hush mode the LED will flash every 8 seconds to indicate the smoke alarm device is in hush mode. Please remove the smoke or cause of the alarm and after 8 minutes the smoke alarm will automatically reset to normal mode. If the cause of the alarm is still present the smoke alarm device will give an alarm again. If during hush mode the smoke that caused the alarm increases, the smoke alarm device will also sound the alarm.  
**Note:** Dense smoke will override the hush mode and sound a continuous alarm.  
 • **Caution:** Before using the alarm silence (hush mode), identify the source of the smoke and make sure the situation is safe.

**BATTERY REPLACEMENT**  
 If the battery is running low, the smoke alarm device will indicate this with an audible "beep". This indicator sounds continually with intervals of 32 seconds for at least 30 days. When changing the battery, first make sure the mains power is turned off. Replace the batteries immediately when this indicator is given. To replace the battery, open the apparatus (see image 7), remove the empty battery and connect the new battery, ensuring that the + (plus) and - (minus) terminals are aligned correctly. (see image 7.3) We highly recommend you to replace the battery on a fixed date, to ensure timely replacement.  
 • **IMPORTANT:** After replacing the batteries, always test the smoke alarm device for correct operation with the test button.  
 • **CAUTION:** Danger of explosion if battery is incorrectly replaced.  
 • **IMPORTANT:** Only replace battery with one of above certified battery types.

**MAINTENANCE**  
**Testing:** We highly recommend you to test the functionality of your smoke alarm device every month. Press and hold the test button until the user friendly short alarm signal sounds. The signal stops once the button is released. If the alarm signal does not sound after pressing the test button, the smoke alarm device is not working properly and the advice of Smartwares should be sought.  
**Warning:** Do not use an open flame to test your smoke alarm device, this could damage the apparatus or ignite combustible materials and start a fire.  
**Cleaning:** For optimal performance, the smoke alarm device must be dusted once a month and vacuumed every six months. Do not touch the inside of the smoke alarm device with the nozzle of the vacuum cleaner. Always test the functionality of the apparatus after cleaning by pressing the test button. Please register for free reminders at smartreminder.eu

**TROUBLE SHOOTING**  
 • False alarm may be caused by: welding and cutting operations, soldering and other hot work, sawing and grinding, dust due to construction work or cleaning, water vapor, cooking fumes, extreme electromagnetic effects, temperature fluctuations, which lead to the condensation of the humidity in the smoke alarm.  
 • Dust is the most common cause of false alarms/falling alarm, therefore always clean the smoke alarm device as described in paragraph 'maintenance' if you experience any issues. If this does not solve the problem, the advice of Smartwares should be sought.  
 • Smartwares can never be made liable for loss and/or damage of whatever nature, including incidental and/or consequential loss, arising from the fact that the signal from the smoke alarm did not sound during smoke or fire.

**Recycling and disposal**  
 The WEEE symbol means that this product and batteries must be disposed separately from other household waste. When they reach their end of life, take them to a designated waste collection point in your area to guarantee a safe disposal or recycling. Protect the environment, human health and natural resources!  
 For indoor use only  
 Please read manual before use, store it carefully for future use and maintenance.

**ALLGEMEINE INFORMATIONEN**  
 Vielen Dank, dass Sie sich für einen Rauchwarnmelder von Smartwares entschieden haben! Bitte lesen Sie vor der Inbetriebnahme des Rauchwarnmelders die Bedienungsanleitung sorgfältig durch. Bewahren Sie dieses Dokument zum späteren Nachschlagen und für Wartungszwecke an einem sicheren und leicht zugänglichen Ort auf. Antworten auf eventuelle Fragen und weitere Informationen zu Ihrem Rauchwarnmelder finden Sie auf unserer Homepage www.smartwares.eu.

**Fabrikations-/Modellnummer:** FSM-174  
**Beschreibung:** Rauchwarnmelder mit Photozelle zur Überwachung der Raumluft auf Feuerrauch. Das Gerät arbeitet mit einer 9V DC Batterie und einer Lebensdauer von 1 Jahr.  
**Funktion:** Der Rauchwarnmelder dient im Brandfall bzw. im Falle starker Rauchentwicklung zur Alarmierung aller Personen, die sich in unmittelbarer Nähe befinden. Den Personen im Gefahrenbereich soll auf diese Weise Zeit verschafft werden, angemessen auf die Gefahr zu reagieren.  
**Anwendungsbereich:** Rauchwarnmelder für den Einsatz in Wohngebäuden. Verwenden Sie dieses Gerät nur um eines vorhandenen 220-240V Rauchwarnmelder zu Ersetzen.

**WICHTIG:**  
 • **Vorsicht:** Das Gerät dient ausschließlich der Erkennung einer Rauchentwicklung und ist nicht geeignet, einen Brand zu verhindern!  
 • **Vorsicht:** Rauchwarnmelder dürfen keinesfalls mit Farbe angestrichen oder auf irgendeine Art bedeckt werden, um die einwandfreie Funktion zu gewährleisten.  
 • **Vorsicht:** Rauchwarnmelder sind genauso wie Feuerlöschergeräte, Feuerleitern, Rettungsseile bis hin zu den gewählten Baumaterialien als Bestandteil des jeweiligen Brandschutzkonzepts zu betrachten. Erarbeiten Sie einen geeigneten Evakuierungsplan und besprechen Sie diesen auch mit Ihren Kindern. Stellen Sie sicher, dass jeder Raum z.B. auch durch ein Fenster statt durch die Raumlüftung verlassen werden kann. Auch wenn die Ursache für einen Alarm nicht unmittelbar ersichtlich ist: Jeder Alarm warnt vor einer konkreten Gefahr durch Brand. Verlassen Sie im Alarmfall in jedem Fall das Gebäude.  
**Achtung:** Rauchwarnmelder sind alle 10 Jahre ab dem Zeitpunkt ihrer Aktivierung zu ersetzen. Vermerken Sie das Datum der Aktivierung auf dem Typschild des Geräts und vermerken Sie den Zeitpunkt des fälligen Austauschs in Ihrem Kalender.

**AKTIVIERUNG DES GERÄTS**  
 Vor der Montage muss der Rauchwarnmelder aktiviert und auf korrekte Funktion geprüft werden. Aktivieren und Prüfen Sie den Rauchwarnmelder wie folgt: Setzen Sie die 9V-Batterie in das Batteriefach ein und achten Sie darauf, dass die Klemmen + (plus) und - (minus) korrekt ausgerichtet sind. (siehe Bild 1). Setzen Sie die Batterien ein (siehe Abbildung 2). Schließen Sie den Rauchwarnmelder und drücken Sie für ca. fünf Minuten keine Taste am Gerät (automatische Kalibrierung läuft). Drücken und halten Sie die Test-Taste (siehe Abbildung 1a) gedrückt, bis das Alarmsignal ertönt. Lassen Sie dann die Taste los. Sollte kein Alarmsignal durch das Betätigen der Test-Taste ausgelöst werden, funktioniert der Rauchwarnmelder nicht einwandfrei. Kontaktieren Sie in diesem Fall den Servicepartner.  
**Wichtig:** Zur Sicherheit des End-Anwenders kann der Rauchwarnmelder nur mit eingebauter Batterie montiert werden.

**BEFESTIGUNG**  
**Warnung:** Vergewissern Sie sich bei der Installation des Rauchwarnmelders zunächst, dass die Netzspannung ausgeschaltet ist.  
 • Wenn Alarmer miteinander verbunden sind, müssen alle miteinander verbundenen Einheiten aus einem einzigen Stromkreis versorgt werden.  
 • Es dürfen maximal 12 FSM-174-Geräte miteinander verbunden werden, mehr als 12 Geräte können zu einer Überlastung führen.  
 • Bild 3 veranschaulicht die Verkabelung der Verbindungen, eine unsachgemäße Verbindung kann zu einer Beschädigung des Alarms, zu Betriebsstörungen oder einem Stromschlag führen.  
 Nachdem Sie die richtige Position für Ihren Rauchmelder gewählt haben, schließen Sie den AC-Schnellanschluss (zu diesem Zeitpunkt sollte die Stromversorgung abgeschaltet werden) mit einer Klemmleiste an Ihre bestehende Verkabelung an.  
 • Schließen Sie die stromführende Leitung (braun) mit Hilfe der Klemmleiste an die braune Leitung am AC-Schnellanschluss an.  
 • Verbinden Sie den Neutralleiter (blau) mit dem blauen Draht am AC-Schnellanschluss.  
 • Schließen Sie schließlich die Signalleitung (weiß) an die weiße Leitung am AC-Schnellanschluss an.  
 • Nehmen Sie nun Ihren Rauchmelder auf und drehen Sie die Alarmanlage gegen den Uhrzeigersinn, um die Montagehalterung abzunehmen.  
 • Entfernen Sie den Verschlussstopfen mit einem Schraubendreher aus der Halterung.

**TECHNISCHE DATEN**  
 • Rauchsensoren: Optisch  
 • Lebensdauer Batterie: 1 Jahr  
 • Zulässige Luftfeuchtigkeit: < 93%  
 • Erfassungsbereich: Max 40m<sup>2</sup>  
 • Power: AC220-240V 50Hz  
 • Batterien: eine 9V DC Batterie  
 • Lebensdauer Gerät: 10 year  
 • Alarmlautstärke: > 85 dB im Abstand von 3 m  
 • Pausen-Funktion: Ja  
 • Batterie ersetzbar: Ja  
 • Betriebstemperatur: 0-40 °C  
 • Montage: Decke  
 • Einbau in ein Wohnmobil: Nein

(siehe Bild 4)  
 • Halten Sie die Halterung gegen die Einbaulage, markieren Sie nun die Montagelöcher für die Halterung mit einem Bleistift.  
 • Bohren Sie zwei Montagelöcher an den Markierungen.  
 • Stecken Sie die beiden Kunststoffstopfen in die Löcher (siehe Bild 5).  
 • Ziehen Sie den AC-Schnellanschluss durch das mittlere Loch in der Halterung. Befestigen Sie die Halterung an den Kunststoffdübeln und befestigen Sie die Schrauben in den Kunststoffdübeln.  
 • Stecken Sie den AC-Schnellanschluss in die Rückseite des Alarms und vergewissern Sie sich, dass die Verriegelungen am Stecker eingerastet sind.  
 • Montieren Sie den Alarm an der Halterung und drehen Sie die Alarmanlage im Uhrzeigersinn, bis sie mit der Halterung übereinstimmt.  
 • Stecken Sie den Verschlussstopfen in den Spalt zwischen Halterung und unterer Abdeckung, wenn Sie den Alarm verriegeln möchten. (siehe Bild 6)  
 • Schalten Sie die Stromversorgung ein. Die grüne LED sollte leuchten, wenn der Alarm über das Stromnetz betrieben wird.  
 • Wenn die grüne LED nicht leuchtet, überprüfen Sie, ob der AC-Anschluss ordnungsgemäß mit dem Rauchmelder verbunden ist.  
 • Testen Sie den Rauchmelder mit der Testtaste. Als Alarm ertönen 3 kurze Pieptöne im Abstand von 1,5 Sekunden.  
 • Um Verletzungen zu vermeiden, muss dieses Gerät gemäß der Montageanleitung sicher an der Decke befestigt werden.

Beachten Sie die folgenden Standortempfehlungen, um eine optimale Leistung Ihres Rauchwarnmelders zu gewährleisten. Testen Sie nach der Installation des Rauchwarnmelders immer seine Funktionalität mit Hilfe der Testtaste. Es ist möglich, mehrere Rauchmelder FSM-174 miteinander zu verbinden. Der große Vorteil der Kopplung eines oder mehrerer Rauchmelder ist, dass, wenn ein Rauchmelder ertönt, alle ertönen. Dies gibt Ihrer Familie eine frühzeitige Warnung vor möglichen Gefahren und mehr Zeit zum Reagieren. Sie können bis zu 12 Rauchmelder anschließen.  
**WARNUNGEN:**  
 • Um Verletzungen zu vermeiden, muss dieses Gerät gemäß der Montageanleitung sicher an der Decke befestigt werden.  
 • Batterien sollten keiner übermäßigen Hitze wie Sonne, Feuer oder dergleichen ausgesetzt werden.  
 • Den Rauchmelder nicht streichen oder abdecken.  
 • Das Gerät darf keinen Tropfen oder Spritzern ausgesetzt sein und es dürfen keine mit Flüssigkeiten gefüllten Gegenstände, wie z.B. Vasen, auf das Gerät gestellt werden.  
 • Der Rauchmelder ist zusammen mit den zugehörigen Versorgungs- und Verbindungskabeln gemäß den jeweiligen nationalen Elektroinstallationsvorschriften zu installieren.

**Wo viele Rauchwarnmelder sollten montiert werden?**  
 • Mindestens in jedem Schlafzimmer/ Kinderzimmer.  
 • Mindestens in Korridoren/Fluchtwegen  
 • Mindestens ein Alarm pro 40m<sup>2</sup>  
 • Mindestens ein Alarm auf jeder Etage  
 • In Räumen, in denen elektrische Geräte betrieben werden.  
 (z.B. tragbare Heizgeräte/Luftbefeuchter) Bitte besuchen Sie unsere Website www.smartwares.eu für detailliertere Beratung.

**Wo sollten Rauchwarnmelder platziert werden?**  
 • Zentral an der Raumdecke  
 • Max. Höhe: 6m  
 • Mindestabstand 50cm zu Wänden/ Hindernissen:  
 • Kleine Räume mit einer Breite von weniger als 1 m: Zentriert an der Raumdecke  
 • Korridor mit einer maximalen Breite von 3 m: Mindestabstand 15 m zwischen zwei Rauchwarnmeldern. Max. 7,5 m zur Front und Rauchwarnmelder in allen Ecken/Abzweigen von Korridoren.  
 • Gallerien: Unterhalb von Gallerien mit einer Kantenlänge von mehr als 2 x 2 m und einer Gesamtfläche von mehr als 16 m<sup>2</sup> sind zusätzliche Rauchwarnmelder vorzusehen.  
 • Dachschragen: Schräge > 20°, mindestens 50 cm / höchstens 1 m Abstand zum höchsten Punkt. Bei einer Schräge von ≤ 20° gelten die Bestimmungen für Flachdächer. Flachdach mit Schräge: Bei einem Breitenanteil von > 1 m des flachen Teils gelten die Bestimmungen für Dachschragen. Bei einem Breitenanteil von > 1 m des flachen Teils gelten die Bestimmungen für Flachdächer.  
 • Bestimmen Sie den Breitenanteil von > 1 m des flachen Teils gelten die Bestimmungen für Flachdächer.  
 • Bestimmen Sie den Breitenanteil von > 1 m des flachen Teils gelten die Bestimmungen für Flachdächer.  
 • Galerie: Unterhalb von Gallerien mit einer Kantenlänge von mehr als 2 x 2 m und einer Gesamtfläche von mehr als 16 m<sup>2</sup> sind zusätzliche Rauchwarnmelder vorzusehen.  
 • Dachschragen: Schräge > 20°, mindestens 50 cm / höchstens 1 m Abstand zum höchsten Punkt. Bei einer Schräge von ≤ 20° gelten die Bestimmungen für Flachdächer. Flachdach mit Schräge: Bei einem Breitenanteil von > 1 m des flachen Teils gelten die Bestimmungen für Dachschragen. Bei einem Breitenanteil von > 1 m des flachen Teils gelten die Bestimmungen für Flachdächer.  
 • Bestimmen Sie den Breitenanteil von > 1 m des flachen Teils gelten die Bestimmungen für Flachdächer.  
 • Bestimmen Sie den Breitenanteil von > 1 m des flachen Teils gelten die Bestimmungen für Flachdächer.  
 • Galerie: Unterhalb von Gallerien mit einer Kantenlänge von mehr als 2 x 2 m und einer Gesamtfläche von mehr als 16 m<sup>2</sup> sind zusätzliche Rauchwarnmelder vorzusehen.  
 • Dachschragen: Schräge > 20°, mindestens 50 cm / höchstens 1 m Abstand zum höchsten Punkt. Bei einer Schräge von ≤ 20° gelten die Bestimmungen für Flachdächer. Flachdach mit Schräge: Bei einem Breitenanteil von > 1 m des flachen Teils gelten die Bestimmungen für Dachschragen. Bei einem Breitenanteil von > 1 m des flachen Teils gelten die Bestimmungen für Flachdächer.  
 • Bestimmen Sie den Breitenanteil von > 1 m des flachen Teils gelten die Bestimmungen für Flachdächer.  
 • Bestimmen Sie den Breitenanteil von > 1 m des flachen Teils gelten die Bestimmungen für Flachdächer.  
 • Galerie: Unterhalb von Gallerien mit einer Kantenlänge von mehr als 2 x 2 m und einer Gesamtfläche von mehr als 16 m<sup>2</sup> sind zusätzliche Rauchwarnmelder vorzusehen.  
 • Dachschragen: Schräge > 20°, mindestens 50 cm / höchstens 1 m Abstand zum höchsten Punkt. Bei einer Schräge von ≤ 20° gelten die Bestimmungen für Flachdächer. Flachdach mit Schräge: Bei einem Breitenanteil von > 1 m des flachen Teils gelten die Bestimmungen für Dachschragen. Bei einem Breitenanteil von > 1 m des flachen Teils gelten die Bestimmungen für Flachdächer.  
 • Bestimmen Sie den Breitenanteil von > 1 m des flachen Teils gelten die Bestimmungen für Flachdächer.  
 • Bestimmen Sie den Breitenanteil von > 1 m des flachen Teils gelten die Bestimmungen für Flachdächer.  
 • Galerie: Unterhalb von Gallerien mit einer Kantenlänge von mehr als 2 x 2 m und einer Gesamtfläche von mehr als 16 m<sup>2</sup> sind zusätzliche Rauchwarnmelder vorzusehen.  
 • Dachschragen: Schräge > 20°, mindestens 50 cm / höchstens 1 m Abstand zum höchsten Punkt. Bei einer Schräge von ≤ 20° gelten die Bestimmungen für Flachdächer. Flachdach mit Schräge: Bei einem Breitenanteil von > 1 m des flachen Teils gelten die Bestimmungen für Dachschragen. Bei einem Breitenanteil von > 1 m des flachen Teils gelten die Bestimmungen für Flachdächer.  
 • Bestimmen Sie den Breitenanteil von > 1 m des flachen Teils gelten die Bestimmungen für Flachdächer.  
 • Bestimmen Sie den Breitenanteil von > 1 m des flachen Teils gelten die Bestimmungen für Flachdächer.  
 • Galerie: Unterhalb von Gallerien mit einer Kantenlänge von mehr als 2 x 2 m und einer Gesamtfläche von mehr als 16 m<sup>2</sup> sind zusätzliche Rauchwarnmelder vorzusehen.  
 • Dachschragen: Schräge > 20°, mindestens 50 cm / höchstens 1 m Abstand zum höchsten Punkt. Bei einer Schräge von ≤ 20° gelten die Bestimmungen für Flachdächer. Flachdach mit Schräge: Bei einem Breitenanteil von > 1 m des flachen Teils gelten die Bestimmungen für Dachschragen. Bei einem Breitenanteil von > 1 m des flachen Teils gelten die Bestimmungen für Flachdächer.  
 • Bestimmen Sie den Breitenanteil von > 1 m des flachen Teils gelten die Bestimmungen für Flachdächer.  
 • Bestimmen Sie den Breitenanteil von > 1 m des flachen Teils gelten die Bestimmungen für Flachdächer.  
 • Galerie: Unterhalb von Gallerien mit einer Kantenlänge von mehr als 2 x 2 m und einer Gesamtfläche von mehr als 16 m<sup>2</sup> sind zusätzliche Rauchwarnmelder vorzusehen.  
 • Dachschragen: Schräge > 20°, mindestens 50 cm / höchstens 1 m Abstand zum höchsten Punkt. Bei einer Schräge von ≤ 20° gelten die Bestimmungen für Flachdächer. Flachdach mit Schräge: Bei einem Breitenanteil von > 1 m des flachen Teils gelten die Bestimmungen für Dachschragen. Bei einem Breitenanteil von > 1 m des flachen Teils gelten die Bestimmungen für Flachdächer.  
 • Bestimmen Sie den Breitenanteil von > 1 m des flachen Teils gelten die Bestimmungen für Flachdächer.  
 • Bestimmen Sie den Breitenanteil von > 1 m des flachen Teils gelten die Bestimmungen für Flachdächer.  
 • Galerie: Unterhalb von Gallerien mit einer Kantenlänge von mehr als 2 x 2 m und einer Gesamtfläche von mehr als 16 m<sup>2</sup> sind zusätzliche Rauchwarnmelder vorzusehen.  
 • Dachschragen: Schräge > 20°, mindestens 50 cm / höchstens 1 m Abstand zum höchsten Punkt. Bei einer Schräge von ≤ 20° gelten die Bestimmungen für Flachdächer. Flachdach mit Schräge: Bei einem Breitenanteil von > 1 m des flachen Teils gelten die Bestimmungen für Dachschragen. Bei einem Breitenanteil von > 1 m des flachen Teils gelten die Bestimmungen für Flachdächer.  
 • Bestimmen Sie den Breitenanteil von > 1 m des flachen Teils gelten die Bestimmungen für Flachdächer.  
 • Bestimmen Sie den Breitenanteil von > 1 m des flachen Teils gelten die Bestimmungen für Flachdächer.  
 • Galerie: Unterhalb von Gallerien mit einer Kantenlänge von mehr als 2 x 2 m und einer Gesamtfläche von mehr als 16 m<sup>2</sup> sind zusätzliche Rauchwarnmelder vorzusehen.  
 • Dachschragen: Schräge > 20°, mindestens 50 cm / höchstens 1 m Abstand zum höchsten Punkt. Bei einer Schräge von ≤ 20° gelten die Bestimmungen für Flachdächer. Flachdach mit Schräge: Bei einem Breitenanteil von > 1 m des flachen Teils gelten die Bestimmungen für Dachschragen. Bei einem Breitenanteil von > 1 m des flachen Teils gelten die Bestimmungen für Flachdächer.  
 • Bestimmen Sie den Breitenanteil von > 1 m des flachen Teils gelten die Bestimmungen für Flachdächer.  
 • Bestimmen Sie den Breitenanteil von > 1 m des flachen Teils gelten die Bestimmungen für Flachdächer.  
 • Galerie: Unterhalb von Gallerien mit einer Kantenlänge von mehr als 2 x 2 m und einer Gesamtfläche von mehr als 16 m<sup>2</sup> sind zusätzliche Rauchwarnmelder vorzusehen.  
 • Dachschragen: Schräge > 20°, mindestens 50 cm / höchstens 1 m Abstand zum höchsten Punkt. Bei einer Schräge von ≤ 20° gelten die Bestimmungen für Flachdächer. Flachdach mit Schräge: Bei einem Breitenanteil von > 1 m des flachen Teils gelten die Bestimmungen für Dachschragen. Bei einem Breitenanteil von > 1 m des flachen Teils gelten die Bestimmungen für Flachdächer.  
 • Bestimmen Sie den Breitenanteil von > 1 m des flachen Teils gelten die Bestimmungen für Flachdächer.  
 • Bestimmen Sie den Breitenanteil von > 1 m des flachen Teils gelten die Bestimmungen für Flachdächer.  
 • Galerie: Unterhalb von Gallerien mit einer Kantenlänge von mehr als 2 x 2 m und einer Gesamtfläche von mehr als 16 m<sup>2</sup> sind zusätzliche Rauchwarnmelder vorzusehen.  
 • Dachschragen: Schräge > 20°, mindestens 50 cm / höchstens 1 m Abstand zum höchsten Punkt. Bei einer Schräge von ≤ 20° gelten die Bestimmungen für Flachdächer. Flachdach mit Schräge: Bei einem Breitenanteil von > 1 m des flachen Teils gelten die Bestimmungen für Dachschragen. Bei einem Breitenanteil von > 1 m des flachen Teils gelten die Bestimmungen für Flachdächer.  
 • Bestimmen Sie den Breitenanteil von > 1 m des flachen Teils gelten die Bestimmungen für Flachdächer.  
 • Bestimmen Sie den Breitenanteil von > 1 m des flachen Teils gelten die Bestimmungen für Flachdächer.  
 • Galerie: Unterhalb von Gallerien mit einer Kantenlänge von mehr als 2 x 2 m und einer Gesamtfläche von mehr als 16 m<sup>2</sup> sind zusätzliche Rauchwarnmelder vorzusehen.  
 • Dachschragen: Schräge > 20°, mindestens 50 cm / höchstens 1 m Abstand zum höchsten Punkt. Bei einer Schräge von ≤ 20° gelten die Bestimmungen für Flachdächer. Flachdach mit Schräge: Bei einem Breitenanteil von > 1 m des flachen Teils gelten die Bestimmungen für Dachschragen. Bei einem Breitenanteil von > 1 m des flachen Teils gelten die Bestimmungen für Flachdächer.  
 • Bestimmen Sie den Breitenanteil von > 1 m des flachen Teils gelten die Bestimmungen für Flachdächer.  
 • Bestimmen Sie den Breitenanteil von > 1 m des flachen Teils gelten die Bestimmungen für Flachdächer.  
 • Galerie: Unterhalb von Gallerien mit einer Kantenlänge von mehr als 2 x 2 m und einer Gesamtfläche von mehr als 16 m<sup>2</sup> sind zusätzliche Rauchwarnmelder vorzusehen.  
 • Dachschragen: Schräge > 20°, mindestens 50 cm / höchstens 1 m Abstand zum höchsten Punkt. Bei einer Schräge von ≤ 20° gelten die Bestimmungen für Flachdächer. Flachdach mit Schräge: Bei einem Breitenanteil von > 1 m des flachen Teils gelten die Bestimmungen für Dachschragen. Bei einem Breitenanteil von > 1 m des flachen Teils gelten die Bestimmungen für Flachdächer.  
 • Bestimmen Sie den Breitenanteil von > 1 m des flachen Teils gelten die Bestimmungen für Flachdächer.  
 • Bestimmen Sie den Breitenanteil von > 1 m des flachen Teils gelten die Bestimmungen für Flachdächer.  
 • Galerie: Unterhalb von Gallerien mit einer Kantenlänge von mehr als 2 x 2 m und einer Gesamtfläche von mehr als 16 m<sup>2</sup> sind zusätzliche Rauchwarnmelder vorzusehen.  
 • Dachschragen: Schräge > 20°, mindestens 50 cm / höchstens 1 m Abstand zum höchsten Punkt. Bei einer Schräge von ≤ 20° gelten die Bestimmungen für Flachdächer. Flachdach mit Schräge: Bei einem Breitenanteil von > 1 m des flachen Teils gelten die Bestimmungen für Dachschragen. Bei einem Breitenanteil von > 1 m des flachen Teils gelten die Bestimmungen für Flachdächer.  
 • Bestimmen Sie den Breitenanteil von > 1 m des flachen Teils gelten die Bestimmungen für Flachdächer.  
 • Bestimmen Sie den Breitenanteil von > 1 m des flachen Teils gelten die Bestimmungen für Flachdächer.  
 • Galerie: Unterhalb von Gallerien mit einer Kantenlänge von mehr als 2 x 2 m und einer Gesamtfläche von mehr als 16 m<sup>2</sup> sind zusätzliche Rauchwarnmelder vorzusehen.  
 • Dachschragen: Schräge > 20°, mindestens 50 cm / höchstens 1 m Abstand zum höchsten Punkt. Bei einer Schräge von ≤ 20° gelten die Bestimmungen für Flachdächer. Flachdach mit Schräge: Bei einem Breitenanteil von > 1 m des flachen Teils gelten die Bestimmungen für Dachschragen. Bei einem Breitenanteil von > 1 m des flachen Teils gelten die Bestimmungen für Flachdächer.  
 • Bestimmen Sie den Breitenanteil von > 1 m des flachen Teils gelten die Bestimmungen für Flachdächer.  
 • Bestimmen Sie den Breitenanteil von > 1 m des flachen Teils gelten die Bestimmungen für Flachdächer.  
 • Galerie: Unterhalb von Gallerien mit einer Kantenlänge von mehr als 2 x 2 m und einer Gesamtfläche von mehr als 16 m<sup>2</sup> sind zusätzliche Rauchwarnmelder vorzusehen.  
 • Dachschragen: Schräge > 20°, mindestens 50 cm / höchstens 1 m Abstand zum höchsten Punkt. Bei einer Schräge von ≤ 20° gelten die Bestimmungen für Flachdächer. Flachdach mit Schräge: Bei einem Breitenanteil von > 1 m des flachen Teils gelten die Bestimmungen für Dachschragen. Bei einem Breitenanteil von > 1 m des flachen Teils gelten die Bestimmungen für Flachdächer.  
 • Bestimmen Sie den Breitenanteil von > 1 m des flachen Teils gelten die Bestimmungen für Flachdächer.  
 • Bestimmen Sie den Breitenanteil von > 1 m des flachen Teils gelten die Bestimmungen für Flachdächer.  
 • Galerie: Unterhalb von Gallerien mit einer Kantenlänge von mehr als 2 x 2 m und einer Gesamtfläche von mehr als 16 m<sup>2</sup> sind zusätzliche Rauchwarnmelder vorzusehen.  
 • Dachschragen: Schräge > 20°, mindestens 50 cm / höchstens 1 m Abstand zum höchsten Punkt. Bei einer Schräge von ≤ 20° gelten die Bestimmungen für Flachdächer. Flachdach mit Schräge: Bei einem Breitenanteil von > 1 m des flachen Teils gelten die Bestimmungen für Dachschragen. Bei einem Breitenanteil von > 1 m des flachen Teils gelten die Bestimmungen für Flachdächer.  
 • Bestimmen Sie den Breitenanteil von > 1 m des flachen Teils gelten die Bestimmungen für Flachdächer.  
 • Bestimmen Sie den Breitenanteil von > 1 m des flachen Teils gelten die Bestimmungen für Flachdächer.  
 • Galerie: Unterhalb von Gallerien mit einer Kantenlänge von mehr als 2 x 2 m und einer Gesamtfläche von mehr als 16 m<sup>2</sup> sind zusätzliche Rauchwarnmelder vorzusehen.  
 • Dachschragen: Schräge > 20°, mindestens 50 cm / höchstens 1 m Abstand zum höchsten Punkt. Bei einer Schräge von ≤ 20° gelten die Bestimmungen für Flachdächer. Flachdach mit Schräge: Bei einem Breitenanteil von > 1 m des flachen Teils gelten die Bestimmungen für Dachschragen. Bei einem Breitenanteil von > 1 m des flachen Teils gelten die Bestimmungen für Flachdächer.  
 • Bestimmen Sie den Breitenanteil von > 1 m des flachen Teils gelten die Bestimmungen für Flachdächer.  
 • Bestimmen Sie den Breitenanteil von > 1 m des flachen Teils gelten die Bestimmungen für Flachdächer.  
 • Galerie: Unterhalb von Gallerien mit einer Kantenlänge von mehr als 2 x 2 m und einer Gesamtfläche von mehr als 16 m<sup>2</sup> sind zusätzliche Rauchwarnmelder vorzusehen.  
 • Dachschragen: Schräge > 20°, mindestens 50 cm / höchstens 1 m Abstand zum höchsten Punkt. Bei einer Schräge von ≤ 20° gelten die Bestimmungen für Flachdächer. Flachdach mit Schräge: Bei einem Breitenanteil von > 1 m des flachen Teils gelten die Bestimmungen für Dachschragen. Bei einem Breitenanteil von > 1 m des flachen Teils gelten die Bestimmungen für Flachdächer.  
 • Bestimmen Sie den Breitenanteil von > 1 m des flachen Teils gelten die Bestimmungen für Flachdächer.  
 • Bestimmen Sie den Breitenanteil von > 1 m des flachen Teils gelten die Bestimmungen für Flachdächer.  
 • Galerie: Unterhalb von Gallerien mit einer Kantenlänge von mehr als 2 x 2 m und einer Gesamtfläche von mehr als 16 m<sup>2</sup> sind zusätzliche Rauchwarnmelder vorzusehen.  
 • Dachschragen: Schräge > 20°, mindestens 50 cm / höchstens 1 m Abstand zum höchsten Punkt. Bei einer Schräge von ≤ 20° gelten die Bestimmungen für Flachdächer. Flachdach mit Schräge: Bei einem Breitenanteil von > 1 m des flachen Teils gelten die Bestimmungen für Dachschragen. Bei einem Breitenanteil von > 1 m des flachen Teils gelten die Bestimmungen für Flachdächer.  
 • Bestimmen Sie den Breitenanteil von > 1 m des flachen Teils gelten die Bestimmungen für Flachdächer.  
 • Bestimmen Sie den Breitenanteil von > 1 m des flachen Teils gelten die Bestimmungen für Flachdächer.  
 • Galerie: Unterhalb von Gallerien mit einer Kantenlänge von mehr als 2 x 2 m und einer Gesamtfläche von mehr als 16 m<sup>2</sup> sind zusätzliche Rauchwarnmelder vorzusehen.  
 • Dachschragen: Schräge > 20°, mindestens 50 cm / höchstens 1 m Abstand zum höchsten Punkt. Bei einer Schräge von ≤ 20° gelten die Bestimmungen für Flachdächer. Flachdach mit Schräge: Bei einem Breitenanteil von > 1 m des flachen Teils gelten die Bestimmungen für Dachschragen. Bei einem Breitenanteil von > 1 m des flachen Teils gelten die Bestimmungen für Flachdächer.  
 • Bestimmen Sie den Breitenanteil von > 1 m des flachen Teils gelten die Bestimmungen für Flachdächer.  
 • Bestimmen Sie den Breitenanteil von > 1 m des flachen Teils gelten die Bestimmungen für Flachdächer.  
 • Galerie: Unterhalb von Gallerien mit einer Kantenlänge von mehr als 2 x 2 m und einer Gesamtfläche von mehr als 16 m<sup>2</sup> sind zusätzliche Rauchwarnmelder vorzusehen.  
 • Dachschragen: Schräge > 20°, mindestens 50 cm / höchstens 1 m Abstand zum höchsten Punkt. Bei einer Schräge von ≤ 20° gelten die Bestimmungen für Flachdächer. Flachdach mit Schräge: Bei einem Breitenanteil von > 1 m des flachen Teils gelten die Bestimmungen für Dachschragen. Bei einem Breitenanteil von > 1 m des flachen Teils gelten die Bestimmungen für Flachdächer.  
 • Bestimmen Sie den Breitenanteil von > 1 m des flachen Teils gelten die Bestimmungen für Flachdächer.  
 • Bestimmen Sie den Breitenanteil von > 1 m des flachen Teils gelten die Bestimmungen für Flachdächer.  
 • Galerie: Unterhalb von Gallerien mit einer Kantenlänge von mehr als 2 x 2 m und einer Gesamtfläche von mehr als 16 m<sup>2</sup> sind zusätzliche Rauchwarnmelder vorzusehen.  
 • Dachschragen: Schräge > 20°, mindestens 50 cm / höchstens 1 m Abstand zum höchsten Punkt. Bei einer Schräge von ≤ 20° gelten die Bestimmungen für Flachdächer. Flachdach mit Schräge: Bei einem Breitenanteil von > 1 m des flachen Teils gelten die Bestimmungen für Dachschragen. Bei einem Breitenanteil von > 1 m des flachen Teils gelten die Bestimmungen für Flachdächer.  
 • Bestimmen Sie den Breitenanteil von > 1 m des flachen Teils gelten die Bestimmungen für Flachdächer.  
 • Bestimmen Sie den Breitenanteil von > 1 m des flachen Teils gelten die Bestimmungen für Flachdächer.  
 • Galerie: Unterhalb von Gallerien mit einer Kantenlänge von mehr als 2 x 2 m und einer Gesamtfläche von mehr als 16 m<sup>2</sup> sind zusätzliche Rauchwarnmelder vorzusehen.  
 • Dachschragen: Schräge > 20°, mindestens 50 cm / höchstens 1 m Abstand zum höchsten Punkt. Bei einer Schräge von ≤ 20° gelten die Bestimmungen für Flachdächer. Flachdach mit Schräge: Bei einem Breitenanteil von > 1 m des flachen Teils gelten die Bestimmungen für Dachschragen. Bei einem Breitenanteil von > 1 m des flachen Teils gelten die Bestimmungen für Flachdächer.  
 • Bestimmen Sie den Breitenanteil von > 1 m des flachen Teils gelten die Bestimmungen für Flachdächer.  
 • Bestimmen Sie den Breitenanteil von > 1 m des flachen Teils gelten die Bestimmungen für Flachdächer.  
 • Galerie: Unterhalb von Gallerien mit einer Kantenlänge von mehr als 2 x

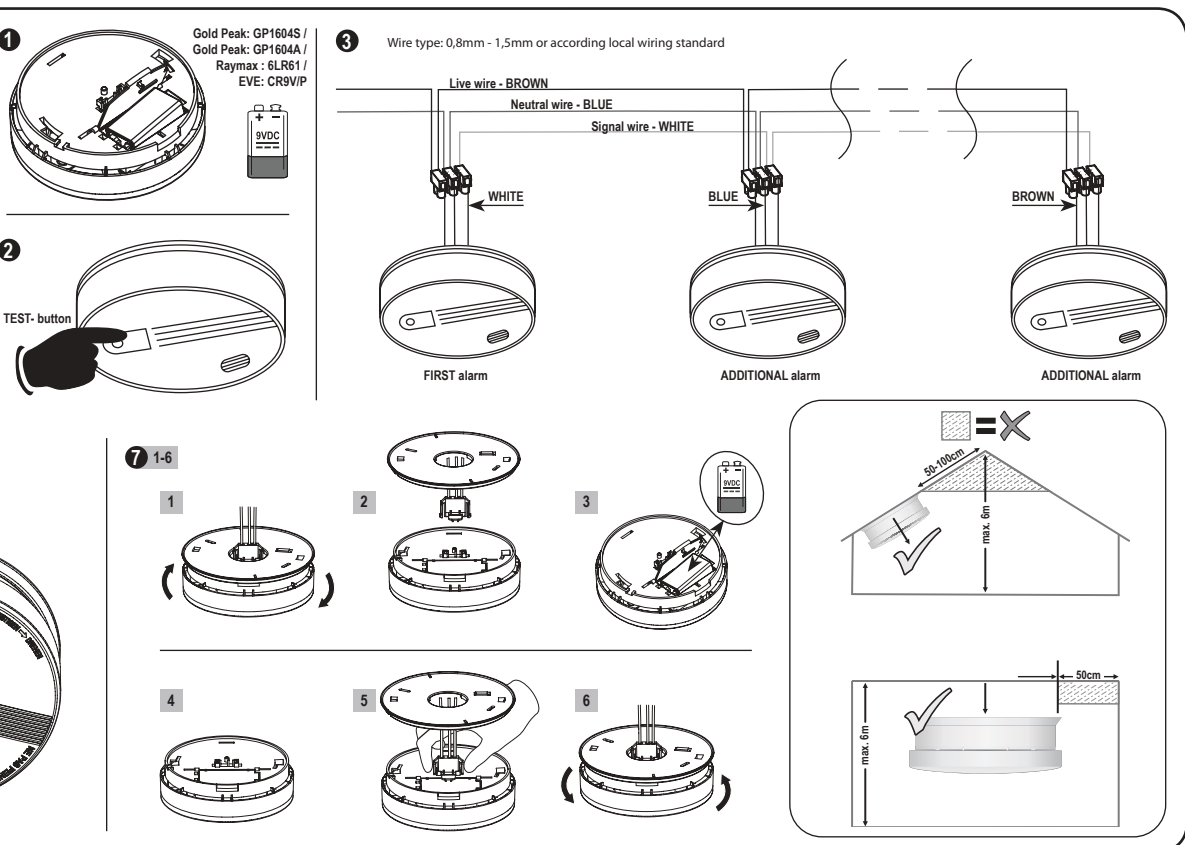


**smartwares**  
**FSM-174**  
**smartwares Europe**  
 Jules Verwegweg 87  
 5015 BH Tilburg  
 The Netherlands  
 www.smartwares.eu

NL: 088 5940501 Lokaal tarief  
 BE: 078 481094(NL) Lokaal tarief  
 FR: 078 481540(FR) Tarif local  
 DE: +49 (0) 1805 010762  
 14Ct./Min. dt. Festnetz,  
 Mobil max. 42Ct./Min  
 UK: +44 (0) 345 230 1231  
 ES: +34 938427589

CE 0905  
 FSM-174-002CPR  
 20  
 Fire Safety EN14604:2005+AC:2008

INTENDED USE: FIRE SAFETY  
 ESSENTIAL CHARACTERISTICS PASSED  
 - Nominal activation conditions/ Sensitivity, Response delay (response time) and Performance under fire condition  
 - Operational reliability  
 - Tolerance to supply voltage  
 - Durability of operational reliability and response delay, temperature resistance  
 - Durability of operational reliability, vibration resistance  
 - Durability of operational reliability, humidity resistance  
 - Durability of operational reliability, corrosion resistance  
 - Durability of operational reliability, electrical stability



**NL ALGEMENE INFORMATIE**  
 Hartelijk dank voor uw aankoop van deze Smartwares rookmelder! Lees voordat u de rookmelder gaat gebruiken deze instructies zorgvuldig. Bewaar deze informatie op een veilige en goed bereikbare plaats voor toekomstig gebruik en het uitvoeren van onderhoudswerkzaamheden. Breng in geval van vragen of voor aanvullende informatie over uw rookmelder een bezoek aan onze website www.smartwares.eu.

- **Fabricage/modelnummer:** FSM-174
- **Beschrijving:** Rookmelder gebaseerd op het fotocelprincipe. Dit betekent dat de melder de lucht op door brand veroorzaakte rook controleert. Dit toestel bevat een 9VDC batterij met een levensduur van 1 jaar
- **Werkijng:** Rookmelder bedoeld voor het waarschuw van personen die zich in de buurt van een brand of door brand veroorzaakte rook bevinden en hen zo de tijd geeft correct op het gevaar te reageren
- **Toepassingsgebied:** Rookmelder voor bewoonde gebouwen. Gebruik deze rookmelder alleen om een bestaand 220-240V rookmelder te vervangen.

- **Belangrijk:** De melder is bedoeld voor het detecteren van rook; de melder kan een brand dus niet voorkomen!
- **Voorzichtig:** De rookmelder mag niet worden overgeschiederd of bedekt. Dit kan de werking verminderen.
- **Voorzichtig:** Gebruik van een rookmelder is een onderdeel van uw bescherming tegen brand, net zoals brandblussers, noodladders, touwen, maar ook uw keuze van voor renovatie gebruikte bouwmaterialen. Zorg dat er altijd een evacuatieplan aanwezig is en bespreek dit met uw kinderen. Zorg dat iedere kamer kan worden verlaten zonder de deur te openen, bijvoorbeeld via het raam. Ga als de oorzaak van een alarm niet duidelijk is ervan uit dat de melding het gevolg is van een werkelijke brand en verlaat onmiddellijk de woning.
- **Waarschuwing:** Vervang rookmelders uiterlijk 10 jaar na de eerste activering. Vul de activeringsdatum op de typeplaat op het product in en noteer de vervangingsdatum in uw agenda.

- **EERSTE ACTIVERING**  
 Het is belangrijk dat u de rookmelder voordat u deze gaat monteren activeert en test. Activeer en test de rookmelder als volgt: Plaats de 9V batterij in het batterij compartiment. Let op dat u de plus (+) en min-pool (-) correct plaats. (zie afbeelding 1). Druk de testknop in (zie afbeelding 2) en houd deze ingedrukt tot een alarmsignaal klinkt. Laat dan de knop los. Als het alarmsignaal na het indrukken van de knop niet afgaat, werkt de rookmelder niet naar behoren. Neem in dit geval contact op met Smartwares voor advies.
- **Belangrijk:** Voor de veiligheid van de eindgebruiker kan de rookmelder niet worden gemonteerd als geen batterij is geplaatst.

- **MONTEREN**  
**Waarschuwing:** Voordat u de rookmelder installeert, moet u eerst de netvoeding uitschakelen. Deze rookmelder dient geïnstalleerd en gemonteerd te worden overeenkomstig de voorschriften van de fabrikant en conform de richtlijnen uit de NEN 2555:2008.
  - Wanneer u melders onderling verbindt, moeten alle verbonden apparaten worden gevoed via dezelfde stroomkring.
  - U kunt maximaal 12 FSM-174-apparaten onderling verbinden. Bij meer dan 12 apparaten ontstaat mogelijk overbelasting.
  - In afbeelding 3 ziet u de bedrading voor de onderlinge verbinding. Bij onjuiste aansluitingen kan de melder beschadigd raken, niet werken of loopt u risico op een schok.
  - Nadat u de juiste locatie voor de rookmelder hebt gekozen, sluit u de snelkoppeling met een klemschroefblok aan op de bestaande bedrading (de netspanning moet voor deze stap zijn uitgeschakeld).
  - Sluit de stroomvoerende draad (bruin) met behulp van het klemschroefblok aan op de bruine draad van de snelkoppeling.
  - Sluit de neutrale draad (blauw) aan op de blauwe draad van de snelkoppeling.
  - Sluit tot slot de signaaldraad (wit) aan op de witte draad van de snelkoppeling.
  - Neem nu de rookmelder en draai de behuizing van het apparaat linksom om de montagebeugel te verwijderen.
  - Gebruik een schroevendraaier om de vergrendelconnector van de beugel te verwijderen. (zie afbeelding 4)
  - Houd de beugel tegen de montagelocatie en markeer de montagegaten voor de beugel met

- een potlood.
- Boor twee montagegaten op de plaats van de markeringen.
- Steek de twee plastic pluggen in de gaten. (zie afbeelding 5)
- Haal de snelkoppeling door het middelste gat in de beugel. Bevestig de beugel aan de plastic pluggen en draai de schroeven in de plastic pluggen.
- Sluit de snelkoppeling aan op de achterkant van de melder. Zorg hierbij dat de vergrendelingen op de koppeling op hun plaats klikken.
- Plaats de melder op de beugel en draai het apparaat rechtsom, totdat het in lijn ligt met de beugel.
- Steek de vergrendelconnector in de opening tussen de beugel en de onderste afdekking als u de melder op zijn plaats wilt vastzetten. (zie afbeelding 6)
- Schakel de netspanning in. Als de melder werkt op de netspanning, brandt de groene led.
- Als de groene led niet brandt, controleert u of de snelkoppeling juist is aangesloten op de rookmelder.
- Test de rookmelder met de testknop. Er klinken 3 korte piepjes, telkens met 1,5 seconde ertussen.
- Om letsel te voorkomen moet dit apparaat stevig aan het plafond worden bevestigd, conform de montage-instructies.

Houd u aan de onderstaande aanbevelingen voor de plaatsing om een optimale werking van de rookmelder te waarborgen. Nadat u de rookmelder hebt gemonteerd, moet u altijd de werking ervan testen met de testknop. Het is mogelijk om meerdere FSM-174-rookmelders aan elkaar te koppelen. Het grote voordeel hiervan: wanneer er één rookmelder afgaat, gaan ze allemaal af. Zo wordt uw gezin tijdig gewaarschuwd voor mogelijk gevaar en hebt u meer tijd om te reageren. U kunt maximaal 12 rookmelders aan elkaar koppelen.

- **WAARSCHUWINGEN:**
  - Om letsel te voorkomen moet dit apparaat stevig aan het plafond worden bevestigd, conform de montage-instructies.
  - Stel de batterijen niet bloot aan overmatige warmte, zoals zonneschijn, vuur en dergelijke.
  - Verf de rookmelder niet en dek hem niet af.
  - Het apparaat mag niet worden blootgesteld aan druppels of spatten. Er mogen ook geen voorwerpen die gevuld zijn met vloeistoffen (zoals vazen) op het apparaat worden geplaatst.
  - De rookmelder en alle bijbehorende voedings- en koppeldraden moeten worden gemonteerd en geïnstalleerd conform de toepasselijke nationale voorschriften voor elektrische installaties.

- **Hoeveel rookmelders?**
  - Minstens één in elke slaapkamer/kinderkamer
  - Minstens één in gangen/op vluchtroutes
  - Minstens één per 40 m<sup>2</sup>
  - Minstens één op elke verdieping
  - In kamers waar elektrische apparaten worden gebruikt (zoals straalkachel, luchtbevochtiger) Op onze website www.smartwares.eu vindt u uitgebreidere adviezen.

- **Waar moet een rookmelder worden gemonteerd?**
  - In het midden van het plafond van de ruimte
  - Max. hoogte: 6 m
  - Min. 0,5 m afstand tot wanden / afsluitingen:
  - Kleine ruimten met een breedte < 1 m: In het midden van het plafond
  - Gangen met een maximumbreedte van 3 m: Max. 15 m afstand tussen 2 rookmelders. Max. 7,5 m van de voorzijde en rookmelders bij randen/ kruisings van gangen.
  - Veranda's: Als de lengte en breedte van de veranda meer dan 2 m bedragen en het oppervlak van de veranda meer is dan 16 m<sup>2</sup>, is een extra rookmelder onder de veranda vereist
  - Onder schuine daken: Als >20°, minimaal 50cm en maximaal 1 m tot de punt van het dak. Als < 20°, hetzelfde als bij een vlak plafond. Bij gedeeltelijk schuine daken: bij vlak plafond ≤ 1 m breed, hetzelfde als bij een schuin dak. Bij vlak plafond > 1 m breed, hetzelfde als bij vlak plafond.
  - Plafond met balken (of vergelijkbaar): Bij hoogte ≤ 0,2 m, installatie op plafond of op balk. Bij hoogte > 0,2 m en afgescheiden ruimte > 36 m<sup>2</sup> => extra rookmelder ertussen.
- **Waar mag een rookmelder niet worden gemonteerd?**
  - In de buurt van airconditioning/ ventilatiesystemen;
  - Op plaatsen waar de ventilatie kan worden belemmerd, zoals bij gordijnen, enz.;
  - In ruimten waar de temperatuur lager kan

- worden dan 0°C en hoger dan 40°C.
- In vochtige ruimten/keukens/badkamers, omdat stoom een vals alarm kan veroorzaken. Breng een bezoek aan onze website voor melders die geschikt zijn voor deze ruimten;
- Dichter dan 50cm bij lichtbronnen/ elektrischebronnen;
- Op plaatsen die moeilijk te bereiken zijn en waar de toegang tot de testknop, het vervangen van de batterij en het uitvoeren van onderhoudswerkzaamheden worden belemmerd.

- **ALARMMODUS STIL/GEDEMPT**  
 Ga als de rookmelder een alarm geeft eerst na wat het alarm heeft veroorzaakt. Indien nodig, kan de rookmelder in de gedempte modus worden gezet door de test/dempknop in te drukken. In de gedempte modus knippert de led iedere 8 seconden om aan te geven dat de rookmelder in de gedempte modus staat. Neem de rook of de oorzaak van het alarm weg en de rookmelder zal na 8 minuten automatisch naar de normale modus terugkeren. Als de oorzaak van het alarm nog steeds aanwezig is, zal de rookmelder opnieuw een alarm geven. Als vanuit de gedempte modus de rook die het alarm heeft veroorzaakt toeneemt, zal de rookmelder ook een alarm geven.  
**Let op:** Dichte rook zal de gedempte modus onderdrukken en een constant alarm zal klinken.  
**Voorzichtig:** Stel voordat u het stille alarm (gedempte modus) inschakelt eerst de bron van de rook vast en controleer of de situatie veilig is.

- **DE BATTERIJ VERVANGEN**  
 Als de batterij leegraakt, geeft de rookmelder dit met een hoorbare pieptoon aan. Deze indicator klinkt minstens 30 dagen lang constant, met tussenpozen van 32 seconden. Wanneer u de batterij vervangt, moet u eerst de netvoeding uitschakelen. Vervang de batterij onmiddellijk wanneer deze indicator is geactiveerd. Als u de batterij wilt vervangen, open u het apparaat (zie afbeelding 7). Verwijder u de lege batterij en plaats u de nieuwe exemplaar. Let op dat u de plus (+) en min-pool (-) correct plaats. (zie afbeelding 7.3) Wij raden u sterk aan de batterij op een vaste datum te vervangen om tijdige vervanging te verzekeren.  
**BELANGRIJK:** Test na het vervangen van de batterijen de rookmelder altijd met de testknop op correcte werking.  
**BELANGRIJK:** Kans op explosiegevaar als de batterij verkeerd wordt vervangen.  
**BELANGRIJK:** Vervang de batterij alleen door één van de bovenstaande gecertificeerde batterijtypen.

- **ONDERHOUD**  
**Testen:** Wij raden u sterk aan de werking van uw rookmelder maandelijks te testen. Druk de testknop in en houd deze ingedrukt tot het gebruikersvriendelijke korte alarmsignaal klinkt. Het signaal stopt zodra u de knop loslaat. Als het alarmsignaal na het indrukken van de knop niet afgaat, werkt de rookmelder niet naar behoren. Neem in dit geval contact op met Smartwares voor advies.  
**Waarschuwing:** Gebruik voor het testen van uw rookmelder geen open vuur. Hierdoor kan het toestel beschadigd raken of kunnen brandbare materialen vlam vatten en brand veroorzaken.  
**Reinigen:** Stof voor optimale werking de rookmelder iedere maand af en doe dit iedere zes maanden met behulp van de stofzuiger. Raak de binnenzijde van de rookmelder niet met de zuigmond van de stofzuiger aan. Test na het reinigen altijd de werking van het toestel door de testknop in te drukken. U kunt u ook opgeven voor gratis herinneren via smartreminder.eu

- **PROBLEEM OPLOSSEN**
  - Een vals alarm kan worden veroorzaakt door: las- en snijwerkzaamheden, solderwerkzaamheden en overige werkzaamheden waarbij hitte vrijkomt, zagen en slijpen, stof als gevolg van bouw- of reinigingswerkzaamheden, waterdamp, kookdampen, extreme elektromagnetische effecten, temperatuurschommelingen die leiden tot condensatie van in de rookmelder aanwezig vocht.
  - Stof is een veel voorkomende oorzaak van valse alarmen/ alarmstoringen. Reinig daarom in geval van problemen de rookmelder altijd zoals beschreven in de paragraaf 'onderhoud'. Neem als het probleem hiermee niet is opgelost, contact op met Smartwares voor advies.
  - Smartwares accepteert geen enkele aansprakelijkheid voor verlies en/of schade van ongeacht welke aard, inclusief incidentele en/of gevolgschade als gevolg van het niet klinken van het signaal van de rookmelder bij rook of brand.

- **FR INFORMATIONS GÉNÉRALES**  
 Nous vous remercions pour votre achat de ce détecteur de fumée Smartwares ! Veuillez lire attentivement ces instructions avant d'utiliser le détecteur de fumée. Conservez ces informations à un endroit facilement accessible et sécurisé pour son usage ultérieur et pour la maintenance. Pour toutes vos questions ou s'il vous faut des informations additionnelles sur le détecteur de fumée, veuillez visiter notre site Web www.smartwares.eu.

- **Marque /numéro de modèle :** FSM-174
- **Description :** Détecteur de fumée reposant sur un principe de photocellule, l'alarme surveillant la présence de fumée d'un incendie dans l'air. Cet appareil contient une pile de type 9V CC offrant une autonomie de 1 an
- **Fonction :** Détecteur de fumée censé alerter les personnes proches d'un incendie /fumée d'incendie pour leur donner le temps de réagir correctement au danger
- **Portée d'application :** Détecteur de fumée pour les bâtiments à usage résidentiel. Only use this device to replace an existing 220-240V smoke alarm device.

- **IMPORTANT :**
  - **Attention :** Ce détecteur est censé détecter la fumée mais ne peut pas empêcher un incendie!
  - **Attention :** Le détecteur de chaleur ne peut pas être point ou couvert au risque d'une perte de fonctionnalité.
  - **Attention :** L'usage d'un détecteur de fumée fait partie de votre protection contre les incendies, comme les extincteurs, escaliers de secours et cordes mais aussi votre choix d'usage de matériaux de construction en cas de rénovation. Assurez-vous toujours de l'existence d'un plan d'évacuation et discutez-en avec vos enfants. Assurez-vous que chaque pièce peut être abandonnée sans ouvrir de porte, ainsi via une fenêtre. En cas de question sur la cause d'une alarme, partez du principe que l'alarme est due à un incendie réel et évacuez immédiatement les lieux.
  - **Avertissement :** Un détecteur de fumée doit être remplacé au plus tard 10 ans après son activation initiale. Renseignez la date d'activation sur l'étiquette de caractéristiques du produit et notez la date de remplacement dans votre calendrier.

- **ACTIVATION INITIALE**  
 Avant de monter ce détecteur de fumée, il est important d'activer et de tester l'appareil. Activez et testez le détecteur de fumée comme suit : Insérez la pile 9V dans le compartiment de la pile, en vous assurant que les bornes + (plus) et - (moins) sont alignées correctement. (voir image 1). Appuyez sur le bouton de test sans le relâcher (voir image 2) jusqu'à ce que le signal d'alarme retentisse puis relâchez. Si le signal d'alarme ne retentit pas après une pression sur le bouton de test, le détecteur de fumée dysfonctionne. Cherchez conseil auprès de Smartwares.  
**Important :** Pour la sécurité de l'utilisateur final, le détecteur de fumée ne peut pas être monté si la pile n'est pas installée.

- **MONTAGE**  
**Avertissement:** Lors de l'installation du détecteur de fumée, assurez-vous d'abord que l'alimentation électrique est coupée.
  - Lorsque les alarmes sont interconnectées, toutes les unités interconnectées doivent être alimentées par un seul circuit.
  - Un maximum de 12 dispositifs FSM-174 peuvent être interconnectés, plus de 12 dispositifs peuvent entraîner une surcharge.
  - **L'image 3** illustre le câblage d'interconnexion, une connexion inadéquate peut endommager l'alarme, entraîner une panne ou un risque de choc électrique.
 Après avoir choisi l'emplacement approprié pour votre détecteur de fumée, branchez le connecteur rapide CA (l'alimentation CA doit être coupée à ce stade) à votre câblage existant à l'aide d'un bornier.
  - À l'aide du bornier, connectez le fil sous tension (marron) au fil marron du connecteur
  - Connectez le fil neutre (bleu) au fil bleu du connecteur rapide CA.
  - Connectez pour finir le fil de signal (blanc) au fil blanc du connecteur rapide CA.
  - Maintenant, prenez votre détecteur de fumée et tournez le boîtier de l'alarme dans le sens inverse des aiguilles d'une montre pour retirer le support d'installation.
  - Retirez le boulon de verrouillage du support à l'aide d'un tournevis. (voir image 4)
  - Tenez le support contre la position de montage, puis marquez les trous de montage du support à l'aide d'un crayon.
  - Percez deux trous d'installation sur les marques.
  - Insérez les deux chevilles en plastique dans les

- trous (voir image 5).
- Tirez le connecteur rapide CA à travers l'orifice central du support. Fixez le support aux chevilles en plastique et fixez les vis dans les chevilles en plastique.
- Branchez le connecteur rapide CA à l'arrière de l'alarme, en veillant à ce que les verrous du connecteur s'enclenchent en place.
- Installez l'alarme sur le support et tournez l'unité d'alarme dans le sens des aiguilles d'une montre, jusqu'à ce qu'elle corresponde avec le support.
- Insérez le boulon de verrouillage dans l'espace entre le support et le couvercle inférieur si vous souhaitez verrouiller l'alarme en place. (voir image 6)
- Mettez l'appareil sous tension. La LED verte doit s'allumer lorsque l'alarme est alimentée en courant alternatif.
- Si la LED verte ne s'allume pas, vérifiez si le connecteur CA est correctement branché au détecteur de fumée.
- Testez le détecteur de fumée à l'aide du bouton de test. L'alarme émet 3 bips courts, espacés de 1,5 seconde.
- Pour éviter les accidents, cet appareil doit être solidement fixé au plafond conformément aux instructions d'installation.

- Soyez très attentifs aux recommandations d'emplacement ci-dessous afin de garantir un fonctionnement optimal de votre détecteur de fumée. Après avoir installé le détecteur de fumée, testez toujours son fonctionnement à l'aide du bouton de test. Il est possible de relier plusieurs détecteurs de fumée FSM-174 entre eux. Le grand avantage du couplage d'un ou de plusieurs détecteurs de fumée est que lorsqu'un détecteur de fumée sonne, ils sonnent tous. Votre famille sera ainsi avertie plus tôt d'un danger potentiel, ce qui vous laisse plus de temps pour réagir. Vous pouvez relier jusqu'à 12 détecteurs de fumée.

- **AVERTISSEMENTS:**
  - Pour éviter les accidents, cet appareil doit être solidement fixé au plafond conformément aux instructions d'installation.
  - Les piles ne doivent pas être exposées à une chaleur excessive comme le soleil, le feu ou autre.
  - Ne pas peindre ou couvrir le détecteur de fumée.
  - L'appareil ne doit pas être exposé à des gouttes ou des éclaboussures et aucun objet rempli de liquide, tel qu'un vase, ne doit être posé dessus.
  - Le détecteur de fumée, ainsi que les câbles d'alimentation et d'interconnexion associés, doivent être installés conformément à la réglementation nationale applicable aux installations électriques.

- **Combien de détecteurs de fumée ?**
  - Au moins dans chaque chambre/crèche
  - Au moins dans les couloirs/au niveau des issues de secours
  - Au moins un détecteur pour 40 m<sup>2</sup>
  - Au moins un détecteur à chaque étage
  - Dans les pièces où l'on utilise des appareils électriques (appareils portatifs de chauffage et d'humidification par ex.)
 Rendez-vous sur notre site Web : www.smartwares.eu pour plus de détails.

- **Où monter un détecteur de fumée ?**
  - Centré au plafond de la pièce
  - Hauteur maxi. : 6m
  - Distance mini. 50cm des murs /barrières :
  - Petites pièces d'une largeur <1m : Centré au plafond
  - Couloirs d'une largeur maxi. de 3m : distance maxi. 15m entre 2 détecteurs de fumée. Maxi. 7,5m à l'avant et détecteurs de fumée aux bords /croisements de couloirs.
  - Galeries : Si la longueur et la largeur de la galerie sont >2m et la superficie de la galerie est >16m<sup>2</sup>, un détecteur de fumée additionnel est nécessaire par galerie.
  - Pour les toits en pente : Si >20°, minimum 50cm et maximum 1m au sommet du toit. Si ≤20°, considérez comme un toit plat. Pour les toits partiellement pentus : si toit plat ≤1m de large, considérez comme un toit en pente. Si toit plat >1m de large, considérez comme un toit plat.
  - Solives de plafond (ou similaires) : Si hauteur ≤20cm, installation au plafond ou sur la solive. Si hauteur > 20cm et zone séparée > 36m<sup>2</sup> => un détecteur de fumée additionnel entre les deux.

- **Où ne pas monter un détecteur de fumée ?**
  - À proximité des systèmes de climatisation / ventilation ;
  - Emplacements où la ventilation peut être affectée, ainsi les rideaux, etc. ;
  - Pièces où la température peut chuter sous 0°C ou dépasser 40°C.

- Espaces humides /cuisines /salles de bains car la vapeur peut provoquer de fausses alarmes. Veuillez visiter notre site Web pour découvrir les détecteurs adaptés à un usage dans ces pièces ;
- À moins de 50 cm des sources lumineuses / électriques ;
- Emplacements difficiles d'accès et limitant l'accessibilité au bouton de test, le remplacement de pile et la maintenance.

- **SILENCE D'ALARME /MODE SILENCIEUX**  
 Lorsque le détecteur de fumée déclenche une alarme, vérifiez d'abord sa cause. Au besoin, le détecteur de fumée peut être placé en mode silencieux en appuyant sur le bouton de test / silence. En mode silencieux, la LED clignote toutes les 8 secondes pour indiquer que le détecteur de fumée est dans ce mode. Dès lors que vous éliminez la fumée ou la cause de l'alarme, le détecteur de fumée revient automatiquement en mode normal au bout de 8 minutes. Si la cause de l'alarme persiste, le détecteur de fumée déclenche à nouveau l'alarme. Si, en mode silencieux, la fumée ayant provoqué l'alarme augmente, le détecteur de fumée fait aussi retentir l'alarme.  
**Remarque :** Une fumée dense surpasse le mode silencieux et déclenche une alarme continue.  
**Attention :** Avant d'employer le silence d'alarme (mode silencieux), identifiez la source de fumée et assurez-vous de la sécurité de la situation.

- **REMPLACEMENT DE PILE**  
 Si la pile devient faible, le détecteur de fumée l'indique par un bip audible. Cet indicateur retentit continuellement à des intervalles de 32 secondes pendant au moins 30 jours. Si vous changez la pile, assurez-vous d'abord que l'alimentation électrique est coupée. Remplacez aussitôt les piles une fois cet indicateur émis. Pour changer la pile, ouvrez l'appareil (voir image 7), retirez la pile vide et mettez en place la nouvelle pile, en vous assurant que les bornes + (plus) et - (moins) sont alignées correctement. (voir image 7.3). Nous vous recommandons vivement de changer la pile à date fixe pour assurer son remplacement à temps.  
**IMPORTANT :** Une fois les piles remplacées, testez toujours le détecteur de fumée afin de vous assurer de son bon fonctionnement avec le bouton de test.  
**IMPORTANT :** Danger d'explosion si la pile n'est pas remplacé correctement.  
**IMPORTANT :** Ne remplacez la pile que par une pile de type certifié ci-dessus.

- **ENTRETIEN**  
**Test :** Nous vous recommandons vivement de tester la fonctionnalité de votre détecteur de fumée chaque mois. Appuyez sur le bouton de test sans le relâcher jusqu'à ce que le signal d'alarme bref et convulsi retentisse. Le signal cesse dès que le bouton est relâché. Si le signal d'alarme ne retentit pas après une pression sur le bouton de test, le détecteur de fumée dysfonctionne. Cherchez conseil auprès de Smartwares.  
**Avertissement :** N'utilisez pas une flamme nue pour tester votre détecteur de fumée. Vous risquez ainsi d'endommager l'appareil ou d'enflammer les matériaux combustibles et donc de déclencher un incendie.  
**Nettoyage :** Pour optimiser les performances, le détecteur de fumée doit être dépoussiéré une fois par mois et aspiré tous les six mois. Ne touchez pas l'intérieur du détecteur de fumée avec la buse de l'aspirateur. Testez toujours la fonctionnalité de l'appareil en appuyant sur le bouton de test après son nettoyage. Veuillez vous inscrire pour des rappels gratuits sur le site smartreminder.eu.

- **DÉPANNAGE**
  - Les fausses alarmes peuvent être causées par : opérations de soudure et de coupe, soudure et autre travaux à chaud, sciage et meulage, poussière de construction ou de nettoyage, vapeur d'eau, fumées de cuisson, effets électromagnétiques extrêmes, fluctuations de température, entraînant la condensation de l'humidité dans le détecteur de fumée.
  - La poussière est la cause la plus commune de fausses alarmes /défauts d'alarme. De ce fait, nettoyez toujours le détecteur de fumée comme décrit au paragraphe 'maintenance' si vous rencontrez des problèmes. Si le problème persiste, cherchez conseil auprès de Smartwares.
  - Smartwares décline toute responsabilité pour les pertes ou dommages, de toute nature, notamment les pertes incidentelles et conséquentes, émanant d'un défaut de signal acoustique du détecteur de fumée en cas de fumée ou d'incendie.

- **TECHNISCHES GEVEGENS**
  - Power: AC220-240V 50Hz
  - Type batterij: 9V DC
  - Levensduur batterij: 1 jaar
  - Bedrijfsvochtigheid: <93%
  - Detectiegebied: Max 40m2
  - Batterij vervangbaar: Ja
  - Bedrijfstemperatuur: 0-40 °C
  - Type montage: Plafond
  - Installatie in een camper: Nee

- **Recycling en afvoer**  
 Het WEEE-symbool geeft aan dat dit product en de bijbehorende batterijen gescheiden van het huishoudelijke afval moeten worden afgevoerd. Aan het einde van hun levensduur levert u ze in bij een speciaal hiervoor aangewezen inzamelpunt bij u in de buurt. Zo waarborgt u dat ze veilig worden afgevoerd of gerecycled. Bescherm het milieu, de volksgezondheid en onze natuurlijke hulpbronnen.

- **Recycling en afvoer**  
 Het WEEE-symbool geeft aan dat dit product en de bijbehorende batterijen gescheiden van het huishoudelijke afval moeten worden afgevoerd. Aan het einde van hun levensduur levert u ze in bij een speciaal hiervoor aangewezen inzamelpunt bij u in de buurt. Zo waarborgt u dat ze veilig worden afgevoerd of gerecycled. Bescherm het milieu, de volksgezondheid en onze natuurlijke hulpbronnen.

Status	LED	Geluid
Stroomaanduiding apparaat	Groene LED brand	Geen
Normale werking	Knippert iedere 32 seconden	Geen
Testen	Knippert snel	Snelle pieptonen
Alarm	Knippert snel	Snelle pieptonen
Gedempte modus	Knippert iedere 8 seconden	Geen
Indicatie lege batterij	Knippert iedere 32 seconden	Iedere 32 seconden 1 korte pieptoon
Storing	Knippert iedere 40 seconden	Iedere 40 seconden 1 korte pieptoon

Condition	LED	Son
L'unité est alimentée	LED verte marque	Sans
Fonctionnement normal	Clignotement toutes les 32 secondes	Sans
Test	Clignotement rapide	Bips rapides
Alarme	Clignotement rapide	Bips rapides
Silence	Clignotement toutes les 8 secondes	Sans
Indicateur de pile faible	Clignotement toutes les 32 secondes	1 bip bref toutes les 32 secondes
Dysfonctionnement	Clignotement toutes les 40 secondes	1 bip bref toutes les 40 secondes

- **Données techniques**
  - Détecteur de fumée: Optique
  - Autonomie de pile: 1 an
  - Humidité de service: <93%
  - Zone de détection: Max 40m2
  - Power: AC220-240V 50Hz
  - Type de pile: type 9V CC
  - Durée de service d'appareil: 10 ans
  - Volume d'alarme: <85dB à 3m
  - Fonction de pause: Oui
  - Pile remplaçable: Oui
  - Temp. de fonctionnement: 0-40 °C
  - Type de montage : Plafond
  - Installation dans un campingcar: Non

- **Recyclage et mise au rebut**  
 Le symbole DEEE signifie que ce produit et les piles doivent être éliminés séparément des autres déchets ménagers. Lorsqu'ils arrivent en fin de vie, apportez-les à un point de collecte de déchets réservé à cet effet dans votre région pour garantir une élimination ou un recyclage en toute sécurité. Protégez l'environnement, la santé humaine et les ressources naturelles !

- **Recyclage et mise au rebut**  
 Le symbole DEEE signifie que ce produit et les piles doivent être éliminés séparément des autres déchets ménagers. Lorsqu'ils arrivent en fin de vie, apportez-les à un point de collecte de déchets réservé à cet effet dans votre région pour garantir une élimination ou un recyclage en toute sécurité. Protégez l'environnement, la santé humaine et les ressources naturelles !

- **Recyclage et mise au rebut**  
 Le symbole DEEE signifie que ce produit et les piles doivent être éliminés séparément des autres déchets ménagers. Lorsqu'ils arrivent en fin de vie, apportez-les à un point de collecte de déchets réservé à cet effet dans votre région pour garantir une élimination ou un recyclage en toute sécurité. Protégez l'environnement, la santé humaine et les ressources naturelles !

Uitsluitend voor gebruik binnenshuis.

Lees voor gebruik de handleiding en bewaar deze zorgvuldig voor toekomstig gebruik en het uitvoeren van onderhoudswerkzaamheden.

Lees voor gebruik de handleiding en bewaar deze zorgvuldig voor toekomstig gebruik en het uitvoeren van onderhoudswerkzaamheden.