

smartwares FSM-114

1008
FSM-114-001CPR
20
Fire Safety EN14604:2005/AC:2008

EN Smoke alarm device / Manual
DECLARATION OF PERFORMANCE - DoP
www.smartwares.eu/dop and follow the instructions.
DE Rauchwarnmelder / Gebrauchsanweisung
LEISTUNGSERKLÄRUNG - DoP
www.smartwares.eu/dop und folgen Sie den Anweisungen.

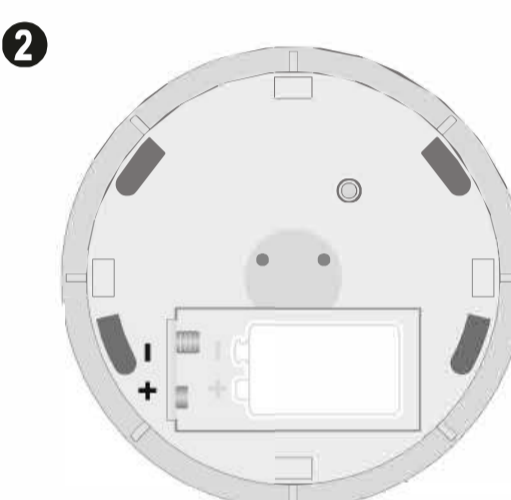
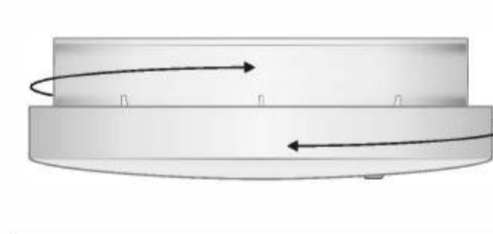
INTENDED USE: FIRE SAFETY
ESSENTIAL CHARACTERISTICS: PASSED

- Nominal activation conditions/ Sensitivity, Response delay (response time) and Performance under fire condition
- Operational reliability
- Tolerance to supply voltage
- Durability of operational reliability and response delay, temperature resistance
- Durability of operational reliability, vibration resistance
- Durability of operational reliability, humidity resistance
- Durability of operational reliability, corrosion resistance
- Durability of operational reliability, electrical stability

smartwares Europe
Jules Verneweg 87
5015 BH Tilburg
The Netherlands
www.smartwares.eu

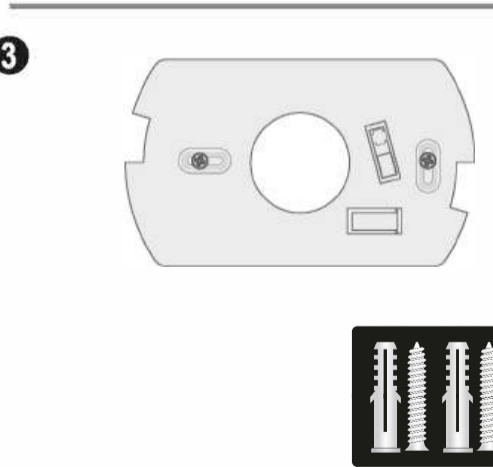


EN Turn left to open, turn right to close.
DE Im Uhrzeigersinn drehen um zu öffnen, gegen um zu schließen.
NL Draai linksom om te openen, rechtsom om te sluiten.
FR Tournez à gauche pour ouvrir, tournez à droite pour fermer.

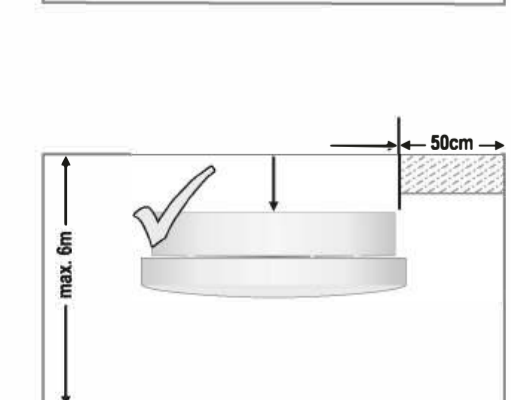
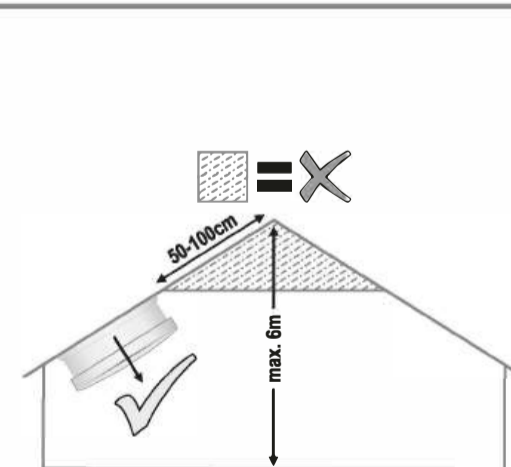


EN 9 Volt battery
Lifetime 1 yr
DE 9 Volt Block Batterie
Lebenszeit 1J
NL 9 Volt batterij
Levensduur 1jr
FR Pile 9 volts
Vie Tans

GP 16045



EN Mounting type ceiling
DE Montageart Decke
NL Montagetype plafond
FR Type de montage plafond



EN

ALLGEMEINE INFORMATION

Thank you for purchasing this Smartwares smoke alarm device! Please read these instructions carefully before using the smoke alarm device. Re-read this information in a safe and easily accessible place for future use and maintenance. If you have any questions or if you are looking for additional information about your smoke alarm device, please visit our website service.smartwares.eu.

- **Make/model number:** FSM-114.
- **Description:** Smoke alarm device based on the photocell principle, which means that the alarm monitors the air for smoke caused by fire. This apparatus contains a DC 9V battery with a lifetime of 1 year.
- **Function:** Smoke alarm device intended to alert the persons present near a fire/smoke, to give them time to react properly to the danger.
- **Scope of application:** Smoke alarm device for buildings with residential function

IMPORTANT:

- **Caution:** The alarm is designed in order to detect smoke; it cannot prevent a fire!
- **Caution:** The smoke alarm may not be painted or covered because this may cause loss of functionality.
- **Caution:** Using a smoke alarm is part of your fire protection, just as fire extinguishers, emergency ladders, ropes, but also your choice in the use of building materials for renovation. Always ensure that there is an evacuation plan and discuss this with your children. Ensure that each room can be left without opening the door, e.g. by the window. If there is any question as to the cause of an alarm, it should be assumed that the alarm is due to an actual fire and the dwelling evacuated immediately.
- **Warning:** Smoke alarm devices must be replaced no later than 10 years after initial activation. Fill out the activation date on the rating label on the product and mark the replacement date in your calendar.

INITIAL ACTIVATION

Before mounting this smoke alarm device, it is important to activate and test the apparatus. Activate and test the smoke alarm device as follows: Open the apparatus (see image 1). Connect the battery and make sure that you fit the battery in accordance with the polarity markings (+ or -) within the battery compartment (see image 2). Close the smoke alarm device and leave it at rest for about 5 minutes (the apparatus will calibrate itself). Press and hold the test button (see image 1a) until an alarm signal sounds and release. If the alarm signal does not sound after pressing the test button, the smoke alarm device is not working properly and the advice of Smartwares should be sought.

Important: For the safety of the end-user, the smoke alarm cannot be mounted if the battery is not placed.

MOUNTING

To mount the smoke alarm device, fix the base plate with the screws supplied and gently tighten the alarm onto the base plate (see image 3). Pay close attention to below siting recommendations to guarantee optimal performance of your smoke alarm device. After installing the smoke alarm device, always test its functionality by using the test button.

Important:

- **WARNING:** To prevent injury, this apparatus must be securely attached to the ceiling in accordance with the installation instructions.
- Smoke alarm devices should be installed in such a way that they can be reached unimpeded by the fire smoke, so that fires can be detected reliably in the development phase.
- Requirements for smoke alarm devices vary from state to state and from region to region. Always check the relevant requirements in your area with your local authorities!

How many smoke alarm devices?

- At least in every bedroom/nursery
- At least in corridors/escape routes
- At least one alarm per 40m²
- At least one alarm on each floor
- In rooms where electrical appliances are operated (i.e. portable heaters/humidifiers)

Please visit our website service.smartwares.eu for more detailed advice.

Where to mount a smoke alarm device?

- Centered at ceiling of the room
- Max height: 6m
- Min 0,5 m distance to walls/ barriers:
- Small rooms with width <1m: Centered at the ceiling
- Corridors with max width 3m: max 15m distance between 2 smoke alarm devices. Max. 7,5m to front side and smoke alarm devices at edges/ crossings of corridors.

- Galleries: If length and width of the gallery are >2m and gallery area is >16m², additional smoke alarm device required below gallery
- In roof slopes: If >20°, minimal 0,5m and maximal 1m to roof top. If <20°, consider as flat ceiling. In partial roof slopes: if flat ceiling <1m wide, consider as roof slope. If flat ceiling is >1m wide, consider as flat ceiling.
- Ceiling joists (or similar): If height <0,2m and separated area > 36m² => additional smoke alarm devices in between.

Where not to mount your smoke alarm device?

- Close to air conditioning/ventilation systems;
- Locations where the ventilation can be impeded items such curtains etc.;
- In rooms where temperature can reach below 0°C and above 40°C.
- In damp spaces/kitchens/bathrooms, because steam can cause false alarms. Please visit our website for alarms that are suitable for usage in these rooms;
- Closer than 50 cm to light sources/electrical sources;
- Locations that are difficult to reach and impede the accessibility of the test button, battery replacement and maintenance.

ALARM SILENCE / HUSH MODE

When the smoke alarm device gives an alarm, please verify the cause of the alarm first. If required, the smoke alarm device can be placed into hush mode by pressing the test/hush button for more than 2 seconds. During hush mode the LED will flash every 8 seconds to indicate the smoke alarm device is in hush mode. Please remove the smoke or cause of the alarm and after 8 minutes the smoke alarm will automatically reset to normal mode. If the cause of the alarm is still present the smoke alarm device will give an alarm again.

Caution: Before using the alarm silence (hush mode), identify the source of the smoke and make sure the situation is safe.

BATTERY REPLACEMENT

If the battery is running low, the smoke alarm device will indicate this with an audible "beep" and a red flash. This indicator sounds continually with intervals of 32 seconds for at least 30 days. Replace the battery immediately when this indicator is given. Connect the new battery in accordance with the polarity markings (+ or -) within the battery compartment. To replace the battery, open the apparatus (see image 1), remove the empty battery and connect the new battery (see image 2). We highly recommend you to replace the battery on a fixed date, to ensure timely replacement.

- **IMPORTANT:** After replacing the battery, always test the smoke alarm device for correct operation with the test button.
- **IMPORTANT:** Only replace the battery with one of the certified battery types.

MAINTENANCE

Testing: We highly recommend you to test the functionality of your smoke alarm device every month. Press and hold the test button until the user friendly short alarm signal sounds. The signal stops once the button is released. If the alarm signal does not sound after pressing the test button, the smoke alarm device is not working properly and the advice of Smartwares should be sought.

Warning: Do not use an open flame to test your smoke alarm device, this could damage the apparatus or ignite combustible materials and start a fire. **Cleaning:** For optimal performance, the smoke alarm device must be dusted once a month and vacuumed every six months. Do not touch the inside of the smoke alarm device with the nozzle of the vacuum cleaner. Always test the functionality of the apparatus after cleaning by pressing the test button. Please register for free reminders at smartreminder.eu

TROUBLE SHOOTING

- False alarm may be caused by: welding and cutting operations, soldering and other hot work, sawing and grinding, dust due to construction work or cleaning, water vapor, cooking fumes, extreme electromagnetic effects, temperature fluctuations, which lead to the condensation of the humidity in the smoke alarm.
- Dust is the most common cause of false alarms/failing alarm, therefore always clean the smoke alarm as described in paragraph 'maintenance' if you experience any issues. If this does not solve the problem, the advice of Smartwares should be sought.
- Smartwares can never be made liable for loss and/or damage of whatever nature, including incidental and/or consequential loss, arising from the fact that the signal from the smoke alarm did not sound during smoke or fire. Smartwares can never be made liable for loss and/or damage of whatever nature, including incidental and/or consequential loss, arising from the fact that the signal from the smoke alarm did not sound during smoke or fire.

TECHNICAL DATA

- **Smoke sensor:** Optical
 - **Battery type:** DC 9V
 - **Battery replaceable:** Yes
 - **Battery lifetime:** 1 year
 - **Lifetime device:** 10 year
 - **Operating temperature:** 0° ~ 40 °C
 - **Operating humidity:** < 25-85 % RH
 - **Alarm volume:** >85dB at 3m
 - **Mounting type:** Ceiling
 - **Detection area:** Max 40m²
 - **Pause function:** Yes
 - **Installation in (LAV):** No
- For indoor use only.
Please read manual before use, and store it carefully for future use and maintenance.

Condition	LED	Sound
Normal operation	Flashes every 32 seconds	None
Testing	Flashes rapidly	Quick beeps
Alarm	Flashes rapidly	Quick beeps
Hush	Flashes every 8 seconds	None
Low battery indication	Flashes every 32 seconds	1 short beep every 32 seconds
Malfunction	Flashes every 32 seconds	1 short beep between 2 LED flashes

DE

ALLGEMEINE INFORMATIONEN

Vielen Dank, dass Sie sich für einen Rauchwarnmelder von Smartwares entschieden haben! Bitte lesen Sie vor der Inbetriebnahme des Rauchwarnmelders die Bedienungsanleitung sorgfältig durch. Bewahren Sie dieses Dokument zum späteren Nachschlagen und für Wartungszwecke an einem sicheren und leicht zugänglichen Ort auf. Antworten auf eventuelle Fragen und weitere Informationen zu Ihrem Rauchwarnmelder finden Sie auf unserer Homepage service.smartwares.eu.

- **Fabrikations-/Modellnummer:** FSM-114
- **Beschreibung:** Rauchmelder mit Photozelle zur Überwachung der Raumluft auf Feuerrauch. Das Gerät arbeitet mit einer Batterie Typ DC 9V. Die Lebensdauer der Batterie liegt bei 1 Jahr.
- **Funktion:** Der Rauchwarnmelder dient im Brandfall bzw. im Falle starker Rauchentwicklung zur Alarmierung aller Personen, die sich in unmittelbarer Nähe befinden. Den Personen im Gefahrenbereich soll auf diese Weise Zeit verschafft werden, angemessen auf die Gefahr zu reagieren.
- **Anwendungsbereich:** Rauchwarnmelder für den Einsatz in Wohngebäuden

WICHTIG:

- **Vorsicht:** Das Gerät dient ausschließlich der Erkennung einer Rauchentwicklung und ist nicht geeignet, einen Brand zu verhindern!

- **Vorsicht:** Rauchwarnmelder dürfen keinesfalls mit Farbe angestrichen oder auf irgendeine Art bedeckt werden, um die einwandfreie Funktion zu gewährleisten.
- **Vorsicht:** Rauchwarnmelder sind genauso wie Feuerlöschgeräte, Feuerleitern, Rettungsseile bis hin zu den gewählten Baumaterialien als Bestandteil des jeweiligen Brandschutzkonzepts zu betrachten. Erarbeiten Sie einen geeigneten Evakuierungsplan und besprechen Sie diesen auch mit Ihren Kindern. Stellen Sie sicher, dass jeder Raum z.B. auch durch ein Fenster statt durch die Räumtüre verlassen werden kann. Auch wenn die Ursache für einen Alarm nicht unmittelbar ersichtlich ist: Jeder Alarm warnt vor einer konkreten Gefahr durch Brand. Verlassen Sie im Alarmfall in jedem Fall das Gebäude.
- **Achtung:** Rauchwarnmelder sind alle 10 Jahre ab dem Zeitpunkt ihrer Aktivierung zu ersetzen. Vermerken Sie das Datum der Aktivierung auf dem Typschild des Geräts und vermerken Sie den Zeitpunkt des fälligen Austauschs in Ihrem Kalender.

AKTIVIERUNG DES GERÄTS

Vor der Montage muss der Rauchwarnmelder aktiviert und auf korrekte Funktion geprüft werden. Aktivieren und prüfen Sie den Rauchwarnmelder wie folgt: Öffnen Sie das Gerät (siehe Abbildung 1). Setzen Sie die Batterie ein und achten Sie darauf, die Batterie gemas der Polaritätskennzeichnung (+ oder -) im Batteriefach einzusetzen (siehe Abbildung 2). Schließen Sie den Rauchwarnmelder und drücken Sie für ca. fünf Minuten keine Taste am Gerät (automatische Kalibrierung läuft). Drücken und halten Sie die Test-Taste (siehe Abbildung 1a) gedrückt, bis das Alarmsignal ertönt. Lassen Sie dann die Taste los. Sollte kein Alarmsignal durch das Betätigen der Test-Taste ausgelöst werden, funktioniert der Rauchwarnmelder nicht einwandfrei. Kontaktieren Sie in diesem Fall die Fa. Smartwares.

Wichtig: Zur Sicherheit des End-Anwenders kann der Rauchmelder nur mit eingebauter Batterie montiert werden.

BEFESTIGUNG

Befestigen Sie zunächst die Grundplatte mithilfe der mitgelieferten Schrauben an der Raumdecke. Befestigen Sie anschließend den Rauchwarnmelder vorsichtig auf der Grundplatte (siehe Abbildung 3). Beachten Sie die folgenden Empfehlungen zur Positionierung des Rauchwarnmelders, um die bestmögliche Leistung zu gewährleisten. Betätigen Sie nach der Montage des Rauchwarnmelders die Test-Taste, um die korrekte Funktion zu prüfen.

Wichtig:

- **ACHTUNG:** Um Verletzungen vorzubeugen, muss das Gerät den Montageanweisungen entsprechend sicher an der Raumdecke befestigt werden.
- Rauchwarnmelder sind so zu positionieren, dass jedwede Rauchentwicklung zuverlässig, direkt und frühzeitig erfasst werden kann.
- Rauchwarnmelder unterliegen den am Einsatzort geltenden gesetzlichen Bestimmungen. Erfragen Sie die einschlägigen Vorschriften bei den örtlichen Behörden!

Wieviele Rauchwarnmelder sollten montiert werden?

- Mindestens einer je Schlafzimmer/Kinderzimmer
- Mindestens einer je Korridor/Fluchtweg
- Mindestens ein Alarm pro 40m²
- Mindestens einer je Etage
- In Räumen, in denen elektrische Geräte betrieben werden (z. B. tragbare Heizlüfter/Luftbefeuchter)

Weitere detaillierte Informationen zum Thema finden Sie auf unserer Homepage service.smartwares.eu.

Wo sollten Rauchwarnmelder platziert werden?

- Zentral an der Raumdecke
- Max. Höhe: 6m
- Mindestabstand 0,5 m zu Wänden/Hindernissen:
- Kleine Räume mit einer Breite von weniger als 1 m: Zentriert an der Raumdecke
- Korridore mit einer maximalen Breite von > 1 m des flachen Teils gelten die Bestimmungen für Flachdächer.
- In allen Ecken/Abzweigen von Korridoren.
- Galerien: Unterhalb von Galerien mit einer Kantenlänge von mehr als 2 m und einer Gesamtfläche von mehr als 16 m² sind zusätzliche Rauchwarnmelder vorzusehen.
- Dachschrägen: Schräge > 20°, mindestens 0,5 m / höchstens 1 m Abstand zum höchsten Punkt. Bei einer Schräge von ≤ 20° gelten die Bestimmungen für Flachdächer. Flachdach mit Schräge: Bei einem Breitenanteil von ≤ 1 m des flachen Teils gelten die Bestimmungen für Flachdächer.
- Deckenbalken (oder ähnliches): Höhe ≤ 0,2 m, Montage an der Decke oder an einem Balken. Höhe > 0,2 m und abgetrennter Bereich > 36 m² => zusätzliche Rauchwarnmelder zwischen Deckenbalken.

Wo sollten Rauchwarnmelder nicht platziert werden?

- In der unmittelbaren Umgebung von Klimaanlage oder Ventilatoren.
- Stellen mit ungenügender Luftzirkulation aufgrund von Hindernissen wie z.B. Vorhänge.
- In Räumen, in denen die Temperatur auf unter 0° C fallen bzw. auf über 40° C steigen kann.
- In Feuchträumen/Küchen/Badzimmer. Dampfentwicklung kann Fehlalarme auslösen. Geeignete Geräte für die genannten Räumlichkeiten finden Sie auf unserer Homepage.
- In einem Abstand von weniger als 50 cm zu Lichtquellen/Stromquellen.
- Schwer zugängliche Stellen, insbesondere erschwerter Zugriff auf die Test-Taste, erschwelter Batterieaustausch und erschwerte Wartung.

UNTERBRECHUNGSMODUS

Wenn die Alarmursache weiterhin besteht, löst der Rauchmelder erneut aus. **Vorsicht:** Schalten Sie das Gerät nur dann in den Unterbrechungs-Modus, wenn die Alarmursache eindeutig lokalisiert ist und keine weitere Gefahr besteht.

BATTERIEAUSTAUSCH

Bei nachlassender Batteriespannung erzeugt der Rauchmelder ein akustisches Warnsignal und einen roten Blitz an. Der Warnton ertönt konstant und in Intervallen von 32 Sekunden für eine Gesamtdauer von mindestens 30 Tagen. Ersetzen Sie die Batterien, sobald die Batteriewarnung ertönt. Gehen Sie zum Austausch der Batterien wie folgt vor: öffnen Sie das Gerät (siehe Abbildung 1), entnehmen Sie die verbrauchten Batterien und Setzen Sie die neue Batterie ein und achten Sie darauf, die Batterie gemas der Polaritätskennzeichnung (+ oder -) im Batteriefach einzusetzen (siehe Abbildung 2). Wir empfehlen, die Batterien der Einfachheit halber regelmäßig zu einem bestimmten Zeitpunkt auszutauschen.

- **WICHTIG:** Überprüfen Sie nach jedem Batterieaustausch den Rauchwarnmelder auf korrekte Funktion, indem Sie die Test-Taste betätigen.
- **WICHTIG:** Ersetzen Sie die Batterie nur durch eine zertifizierte Batterietypen.

WARTUNG

Test: Wir empfehlen, jeden Rauchwarnmelder einmal monatlich auf korrekte Funktion zu prüfen. Drücken und halten Sie die Test-Taste gedrückt, bis das abgedämpfte kurze Alarmsignal ertönt. Das Signal wird abgeschaltet, sobald Sie die Taste loslassen. Sollte kein Alarmsignal durch das Betätigen der Test-Taste ausgelöst werden, funktioniert der Rauchwarnmelder nicht einwandfrei. Kontaktieren Sie in diesem Fall die Fa. Smartwares.

Achtung: Testen Sie Rauchwarnmelder niemals, indem Sie eine offene Flamme an das Gerät halten! Es besteht die Gefahr, das Gerät zu beschädigen und brennbare Materialien in Brand zu setzen.

Reinigung: Zur Gewährleistung der einwandfreien Funktion muss der Rauchwarnmelder einmal monatlich von Staubablagerungen befreit werden, sowie alle sechs Monate mit einem Staubsauger ausgesaugt werden. Berühren Sie beim Aussaugen keine innenliegenden Teile des Rauchwarnmelders mit der Saugspitze des Staubsaugers. Prüfen Sie das Gerät nach jeder Reinigung auf korrekte Funktion, indem Sie die Test-Taste betätigen. Registrieren Sie sich für den kostenlose Erinnerungsdienst auf unserer Homepage smartreminder.eu

FEHLERBEHEBUNG

- Mögliche Ursachen für Fehlalarme: Schweiß- und Schneidarbeiten, Lötarbeiten oder Arbeitsvorgänge mit starker Hitzeentwicklung, Säge- und Schleifarbeiten, Staubentwicklung bei Bau- oder Reinigungsarbeiten, Wasserdampf, Kochdampf, extreme elektromagnetische Störeinflüsse, Betauung durch starke Temperaturschwankungen.
- Die häufigste Ursache für Fehlalarme sind Staubablagerungen/Staubentwicklung. Reinigen Sie Ihren Rauchmelder wie im Abschnitt „Wartung“ beschrieben, um dies als Fehlerquelle weitgehend auszuschließen. Sollte sich das Problem auf diese Weise nicht lösen lassen, wenden Sie sich bitte an Smartwares.
- Smartwares übernimmt keinerlei Haftung für direkte und/oder indirekte Verluste oder Schäden jedweder Art, welche auf ein ausbleibendes Alarmsignal des Rauchwarnmelders im Falle einer Rauchentwicklung oder im Brandfall zurückzuführen sind. Smartwares übernimmt keinerlei Haftung für direkte und/oder indirekte Verluste oder Schäden jedweder Art, welche auf ein ausbleibendes Alarmsignal des Rauchwarnmelders im Falle einer Rauchentwicklung oder im Brandfall zurückzuführen sind.

TECHNISCHE DATEN

- **Rauchsensor:** Optisch
 - **Batterien:** DC 9V
 - **Batterie ersetzbar:** Ja
 - **Lebensdauer Batterie:** 1 Jahre
 - **Lebensdauer Gerät:** 10 Jahre
 - **Betriebstemperatur:** 0° ~ 40 °C
 - **Zulässige Luftfeuchtigkeit:** < 25 - 85 % RH
 - **Alarmlautstärke:** > 85 dB im Abstand von 3 m
 - **Montage:** Decke
 - **Erfassungsbereich:** Max. 40 m²
 - **Pausen-Funktion:** Ja
 - **Einsatz im Schwingungs- und Akustiklabor:** Nein
- Nur für den Einsatz im Innenbereich.
Lesen Sie die Anleitung vor dem Gebrauch vollständig durch. Heben Sie die Anleitung zum späteren Nachschlagen und zu Wartungszwecken auf.

Bedingung	LED	Ton
Normalbetrieb	Blinkt alle 32 Sekunden	Ohne
Test	Blinkt schnell	Akustisches Signal (Piepton) in schneller Frequenz
Alarm	Blinkt schnell	Akustisches Signal (Piepton) in schneller Frequenz
Unterbrechungs-Modus	Blinkt alle 8 Sekunden	Ohne
Batteriespannungswarnung	Blinkt alle 32 Sekunden	Ein kurzer Piepton alle 32 Sekunden
Fehlfunktion	Blinkt alle 32 Sekunden	Ein kurzer Piepton zwischen 2 LED-Blitzen

S smartwares® FSM-114

CE 1008
FSM-114-001CPR
20
Fire Safety EN14604:2005/AC:2008

NL Rookmelder / Gebruiksaanwijzing
PRESTATIEVERKLARING - DoP
www.smartwares.eu/dop en volg de instructies.
FR Détecteur de fumée / Mode d'emploi
DECLARATION DE PERFORMANCE - DoP
www.smartwares.eu/dop et suivez les instructions.

INTENDED USE: FIRE SAFETY
ESSENTIAL CHARACTERISTICS: PASSED

- Nominal activation conditions/ Sensitivity, Response delay (response time) and Performance under fire condition
- Operational reliability
- Tolerance to supply voltage
- Durability of operational reliability and response delay, temperature resistance
- Durability of operational reliability, vibration resistance
- Durability of operational reliability, humidity resistance
- Durability of operational reliability, corrosion resistance
- Durability of operational reliability, electrical stability

smartwares®
Europe

Jules Verneweg 87
5015 BH Tilburg
The Netherlands
www.smartwares.eu

NL

ALGEMENE INFORMATIE

Hartelijk dank voor uw aankoop van deze Smartwares rookmelder! Lees voordat u de rookmelder gaat gebruiken deze instructies zorgvuldig. Bewaar deze informatie op een veilige en goed bereikbare plaats voor toekomstig gebruik en het uitvoeren van onderhoudswerkzaamheden. Breng in geval van vragen of voor aanvullende informatie over uw rookmelder een bezoek aan onze website service.smartwares.eu.

- **Fabricage/modelnummer:** FSM-114
 - **Beschrijving:** Rookmelder gebaseerd op het fotocelprincipe. Dit betekent dat de melder de lucht op door brand veroorzaakte rook controleert. Dit toestel bevat een DC 9V batterij met een levensduur van 1 jaar.
 - **Werking:** Rookmelder bedoeld voor het waarschuwen van personen die zich in de buurt van een brand of door brand veroorzaakte rook bevinden en hen zo de tijd geeft correct op het gevaar te reageren
 - **Toepassingsgebied:** Rookmelder voor bewoonde gebouwen
- BELANGRIJK:**
- **Voorzichtig:** De melder is bedoeld voor het detecteren van rook; de melder kan een brand dus niet voorkomen!
 - **Voorzichtig:** De rookmelder mag niet worden overgeschilderd of bedekt. Dit kan de werking verminderen.

- **Voorzichtig:** Gebruik van een rookmelder is een onderdeel van uw bescherming tegen brand, net zoals brandblussers, noodladders, touwen, maar ook uw keuze van voor renovatie gebruikte bouwmaterialen. Zorg dat er altijd een evacuatieplan aanwezig is en bespreek dit met uw kinderen. Zorg dat iedere kamer kan worden verlaten zonder de deur te openen, bijvoorbeeld via het raam. Ga als de oorzaak van een alarm niet duidelijk is ervan uit dat de melding het gevolg is van een werkelijke brand en verlaat onmiddellijk de woning.
- **Waarschuwing:** Vervang rookmelders uiterlijk 10 jaar na de eerste activering. Vul de activeringsdatum op de typeplaat op het product in en noteer de vervangingsdatum in uw agenda.

EERSTE ACTIVERING

Het is belangrijk dat u de rookmelder voordat u deze gaat monteren activeert en test. Activeer en test de rookmelder als volgt: Open het toestel (zie afbeelding 1). Sluit de batterij aan en zorg dat u de batterijen plaatst volgens de polariteitsaanduidingen (+ of -) in het batterijvak (zie afbeelding 2). Sluit de rookmelder en laat deze ongeveer 5 minuten rusten (het toestel zal zichzelf ijken). Druk de testknop in (zie afbeelding 1a) en houd deze ingedrukt tot een alarmsignaal klinkt. Laat dan de knop los. Als het alarmsignaal na het indrukken van de knop niet afgaat, werkt de rookmelder niet naar behoren. Neem in dit geval contact op met Smartwares voor advies.

Belangrijk: Voor de veiligheid van de eindgebruiker kan de rookmelder niet worden gemonteerd als geen batterij is geplaatst.

MONTEREN

Bevestig om de rookmelder te monteren de onderplaat met de bijgeleverde schroeven en zet de melder voorzichtig op de onderplaat vast (zie afbeelding 3). Volg om optimale werking van de rookmelder te verzekeren de onderstaande adviezen nauwkeurig op. Test na installatie van de rookmelder altijd de werking hiervan met behulp van de testknop.

Belangrijk:

- **WAARSCHUWING:** Bevestig om ietsel te voorkomen dit toestel stevig aan het plafond volgens de installatie-instructies.
- Installeer rookmelders zo, dat de rook van de brand ze altijd onbelemmerd kan bereiken, zodat u erop kunt vertrouwen dat een brand in de ontwikkelingsfase wordt gedetecteerd.
- Eisen voor rookmelders variëren per staat en per regio. Controleer altijd de betreffende eisen voor uw gebied bij de lokale instanties!

Hoeveel rookmelders?

- Tenminste in iedere slaapkamer/kinderkamer
 - Tenminste in gangen/vluchtroutes
 - Tenminste één alarm per 40m²
 - Tenminste één alarm op iedere verdieping
 - In ruimten waar elektrische apparaten worden gebruikt (d.w.z. draagbare kachels/luuchtbevochtigers)
- Breng voor meer bijzonderheden een bezoek aan onze website service.smartwares.eu.

Waar moet een rookmelder worden gemonteerd?

- In het midden van het plafond van de ruimte
- Max. hoogte: 6 m
- Min. 0,5 m afstand tot wanden / afsluitingen:
- Kleine ruimten met een breedte < 1 m; in het midden van het plafond
- Gangen met een maximumbreedte van 3 m: max. 15 m afstand tussen 2 rookmelders. Max. 7,5 m van de voorzijde en rookmelders bij randen/ kruisingen van gangen.
- Veranda's: Als de lengte en breedte van de veranda meer dan 2 m bedragen en het oppervlak van de veranda meer is dan 16 m², is een extra rookmelder onder de veranda vereist
- Onder schuine daken: Als >20°, minimaal 0,5 m en maximaal 1 m tot de punt van het dak. Als ≤ 20°, hetzelfde als bij een vlak plafond. Bij gedeeltelijk schuine daken: bij vlak plafond ≤ 1 m breed, hetzelfde als bij een schuin dak. Bij vlak plafond > 1 m breed, hetzelfde als bij vlak plafond.
- Plafond met een laag plafond (vergelijkbaar): Bij hoogte ≤ 0,2 m, installatie op plafond of op balk. Bij hoogte > 0,2 m en afgescheiden ruimte > 36 m² => extra rookmelder ertussen.

Waar mag een rookmelder niet worden gemonteerd?

- In de buurt van airconditioning/ventilatiesystemen;
- Op plaatsen waar de ventilatie kan worden belemmerd, zoals bij gordijnen, enz.;
- In ruimten waar de temperatuur lager kan worden dan 0°C en hoger dan 40°C.
- In vochtige ruimten/ruimten/badkamers, omdat stoom een vals alarm kan veroorzaken. Breng een bezoek aan onze website voor melders die geschikt zijn voor deze ruimten;
- Dichter dan 50 cm bij lichtbronnen/elektrischebronnen;
- Op plaatsen die moeilijk te bereiken zijn en waar de toegang tot de testknop, het vervangen van de batterij en het uitvoeren van onderhoudswerkzaamheden worden belemmerd.

ALARMMODUS STILGEDEMT

Ga als de rookmelder een alarm geeft eerst na wat het alarm heeft veroorzaakt. Indien nodig, kan de rookmelder in de gedempte modus worden gezet door de test/dempknop langer dan 2 seconden in te drukken. In de gedempte modus knippert de led iedere 8 seconden om aan te geven dat de rookmelder in de gedempte modus staat. Neem de rook of de oorzaak van het alarm weg en de rookmelder zal na 8 minuten automatisch naar de normale modus terugkeren. Als de oorzaak van het alarm nog steeds aanwezig is, zal de rookmelder opnieuw een alarm geven.

Voorzichtig: Stel voordat u het stille alarm (gedempte modus) inschakelt eerst de bron van de rook vast en controleer of de situatie veilig is.

DE BATTERIJ VERVANGEN

Als de batterij leegraakt, geeft de rookmelder dit met een hoorbare pieptoon aan en zal de led rood knipperen. Deze indicator blijft met tussenpozen van 32 seconden gedurende minimaal 30 dagen klinken. Vervang de batterijen onmiddellijk als dit signaal wordt gegeven. Open om de batterij te vervangen het toestel (zie afbeelding 1), verwijder de lege batterij en plaats de nieuwe batterij, zorg dat u de batterij plaatst volgens de polariteitsaanduidingen (+ of -) in het batterijvak (zie afbeelding 2). Wij raden u sterk aan de batterij op een vaste datum te vervangen om tijdige vervanging te verzekeren.

• **BELANGRIJK:** Test na het vervangen van de batterijen de rookmelder altijd met de testknop op correcte werking.

• **BELANGRIJK:** Vervang een batterij uitsluitend door een gecertificeerd batterijtype.

ONDERHOUD

Testen: Wij raden u sterk aan de werking van uw rookmelder maandelijks te testen. Druk de testknop in en houd deze ingedrukt tot het gebruikersvriendelijke korte alarmsignaal klinkt. Het signaal stopt zodra u de knop loslaat. Als het alarmsignaal na het indrukken van de knop niet afgaat, werkt de rookmelder niet naar behoren. Neem in dit geval contact op met Smartwares voor advies.

Waarschuwing: Gebruik voor het testen van uw rookmelder geen open vuur. Hierdoor kan het toestel beschadigd raken of kunnen brandbare materialen vlam vatten en brand veroorzaken.

Reinigen: Stof voor optimale werking de rookmelder iedere maand af en doe dit iedere zes maanden met behulp van de stofzuiger. Raak de binnenzijde van de rookmelder niet met de zuigmond van de stofzuiger aan. Test na het reinigen altijd de werking van het toestel door de testknop in te drukken. U kunt u ook opgeven voor gratis herinneren via smartreminder.eu

PROBLEEM OPLOSSEN

- Een vals alarm kan worden veroorzaakt door: las- en snijwerkzaamheden, soldeerwerkzaamheden en overige werkzaamheden waarbij hitte vrijkomt, zagen en slijpen, stof als gevolg van bouw- of reinigingswerkzaamheden, waterdamp, kookdampen, extreme elektromagnetische effecten, temperatuurschommelingen die leiden tot condensatie van in de rookmelder aanwezig vocht.
- Stof is de meest voorkomende oorzaak voor valse alarmen en alarmstoringen. Reinig de rookmelder daarom altijd zoals wordt beschreven in het hoofdstuk Onderhoud als u problemen ervaart. Als dit het probleem niet verhelpt, neemt u contact op met Smartwares.
- Smartwares accepteert geen enkele aansprakelijkheid voor verlies en/of schade van ongeacht welke aard, inclusief incidentele en/of gevolgschade als gevolg van het niet klinken van het signaal van de rookmelder bij rook of brand. Smartwares accepteert geen enkele aansprakelijkheid voor verlies en/of schade van ongeacht welke aard, inclusief incidentele en/of gevolgschade als gevolg van het niet klinken van het signaal van de rookmelder bij rook of brand.

TECHNISCHE GEGEVENS

- **Rooksensor:** Optisch
- **Batterij type:** DC 9V
- **Batterij vervangbaar:** Ja
- **Levensduur batterij:** 1 jaar
- **Levensduur melder:** 10 jaar
- **Bedrijfstemperatuur:** 0° ~ 40 °C
- **Vochtigheid in bedrijf:** < 25-85 % RH
- **Alarmvolume:** > 85 dB op 3 m
- **Type montage:** Plafond
- **Detectiegebied:** Max. 40 m²
- **Paufunctie:** Ja
- **Installatie in (LAV):** Nee

Uitsluitend voor gebruik binnenshuis. Lees voor gebruik de handleiding en bewaar deze zorgvuldig voor toekomstig gebruik en het uitvoeren van onderhoudswerkzaamheden.

Staat	LED	Geluid
Normale werking	Knippert iedere 32 seconden	Geen
Testen	Knippert snel	Snelle pieptonen
Alarm	Knippert snel	Snelle pieptonen
Gedempte modus	Knippert iedere 8 seconden	Geen
Indicatie lege batterij	Knippert iedere 32 seconden	Iedere 32 seconden 1 korte pieptoon
Storing	Knippert iedere 32 seconden	1 korte pieptoon tussen 2 LED flitsen

FR

INFORMATIONS GÉNÉRALES

Nous vous remercions pour votre achat de ce détecteur de fumée Smartwares ! Veuillez lire attentivement ces instructions avant d'utiliser le détecteur de fumée. Conservez ces informations à un endroit facilement accessible et sécurisé pour son usage ultérieur et pour la maintenance. Pour toutes vos questions ou si l'un des informations additionnelles sur le détecteur de fumée, veuillez visiter notre site Web service.smartwares.eu.

- **Marque /numéro de modèle :** FSM-114
- **Description :** Détecteur de fumée reposant sur un principe de photocellule, l'alarme surveillant la présence de fumée d'un incendie dans l'air. Cet appareil contient une pile d'une autonomie DC 9V de 1 an.
- **Fonction :** Détecteur de fumée censé alerter les personnes proches d'un incendie /fumée d'incendie pour leur donner le temps de réagir correctement au danger

• **Portée d'application :** Détecteur de fumée pour les bâtiments à usage résidentiel

IMPORTANT :

- **Attention :** Ce détecteur est censé détecter la fumée mais ne peut pas empêcher un incendie !
- **Attention :** Le détecteur de fumée ne peut pas être peint ou couvert au risque d'une perte de fonctionnalité.
- **Attention :** L'usage d'un détecteur de fumée fait partie de votre protection contre les incendies, comme les extincteurs, escaliers de secours et cordes mais aussi votre choix d'usage de matériaux de construction en cas de rénovation. Assurez-vous toujours de l'existence d'un plan d'évacuation et discutez-en avec vos enfants. Assurez-vous que chaque pièce peut être abandonnée sans ouvrir de porte, ainsi via une fenêtre. En cas de question sur la cause d'une alarme, partez du principe que l'alarme est due à un incendie réel et évacuez immédiatement les lieux.
- **Avertissement :** Un détecteur de fumée doit être remplacé au plus tard 10 ans après son activation initiale. Renseignez la date d'activation sur l'étiquette de caractéristiques du produit et notez la date de remplacement dans votre calendrier.

ACTIVATION INITIALE

Avant de monter ce détecteur de fumée, il est important d'activer et de tester l'appareil. Activez et testez le détecteur de fumée comme suit : Ouvrez l'appareil (voir image 1). Connectez la batterie et veillez à ce que les piles soient installées conformément aux repères de polarité (+ ou -) à l'intérieur du compartiment des piles (voir image 2). Fermez le détecteur de fumée et laissez-le au repos 5 minutes (l'appareil se calibre seul). Appuyez sur le bouton de test sans le relâcher (voir image 1a) jusqu'à ce que le signal d'alarme retentisse puis relâchez. Si le signal d'alarme ne retentit pas après une pression sur le bouton de test, le détecteur de fumée dysfonctionne. Cherchez conseil auprès de Smartwares.

Important : Pour la sécurité de l'utilisateur final, le détecteur de fumée ne peut pas être monté si la pile n'est pas installée.

MONTAGE

Pour monter le détecteur de fumée, fixez la plaque de base avec les vis fournies et serrez le détecteur de fumée doucement sur la plaque de base (voir image 3). Faites très attention aux recommandations suivantes afin de garantir des performances optimales de votre détecteur de fumée. Après l'installation du détecteur de fumée, testez toujours sa fonctionnalité avec le bouton de test.

Important :

- **AVERTISSEMENT :** Pour éviter toute blessure, cet appareil doit être solidement fixé au plafond conformément aux instructions d'installation.
- Un détecteur de fumée devrait toujours être installé de sorte à pouvoir être atteint sans difficulté par la fumée d'un incendie afin de détecter avec fiabilité les départs de feu durant leur phase de développement.
- Les exigences relatives aux détecteurs de fumée peuvent varier d'un pays à l'autre, voire d'une région à l'autre. Vérifiez toujours les exigences pertinentes dans votre région auprès de vos autorités locales !

Combien de détecteurs de fumée ?

- Au moins dans chaque chambre à coucher/ chambre de bébé
- Au moins dans les couloirs/ voies d'évacuation
- Au moins une alarme par 40m²
- Au moins une alarme sur chaque niveau
- Dans les pièces où des appareils électriques sont utilisés (soit radiateurs/ humidificateurs portatifs)

Veillez visiter notre site Web service.smartwares.eu pour des conseils plus détaillés.

Où monter un détecteur de fumée ?

- Centré au plafond de la pièce
- Hauteur maxi. : 6m
- Distance mini. 0,5 m des murs /barrières :
- Petites pièces avec une largeur <1 m : Centré au plafond
- Couloirs d'une largeur maxi. de 3m : distance maxi. 15m entre 2 détecteurs de fumée. Maxi. 7,5m à l'avant et détecteurs de fumée aux bords / croisements de couloirs.
- Galeries : Si la longueur et la largeur de la galerie sont >2m et la superficie de la galerie est >16m², un détecteur de fumée additionnel est nécessaire par galerie.
- Pour les toits en pente : Si >20°, minimum 0,5m et maximum 1m au sommet du toit. Si ≤20°, considérez comme un toit plat. Pour les toits partiellement pentus : si toit plat ≤1m de large, considérez comme un toit en pente. si toit plat >1m de large, considérez comme un toit plat.
- Solives de plafond (ou similaires) : Si hauteur ≤0,2m, installation au plafond ou sur la solive. Si hauteur > 0,2m et zone séparée > 36m² => un détecteur de fumée additionnel entre les deux.

Où ne pas monter un détecteur de fumée ?

- A proximité des systèmes de climatisation /ventilation ;
- Emplacements où la ventilation peut être affectée, ainsi les rideaux, etc. ;
- Pièces où la température peut chuter sous 0°C ou dépasser 40°C.
- Espaces humides (salles de bains car la vapeur peut provoquer de fausses alarmes. Veuillez visiter notre site Web pour découvrir les détecteurs adaptés à un usage dans ces pièces
- A moins de 50 cm des sources lumineuses /électriques ;
- Emplacements difficiles d'accès et limitant l'accessibilité au bouton de test, le remplacement de pile et la maintenance.

SILENCE D'ALARME /MODE SILENCIEUX

Lorsque le détecteur de fumée déclenche une alarme, vérifiez d'abord sa cause. Au besoin, le détecteur de fumée peut être placé en mode silencieux en appuyant sur le bouton de test /silence de plus de 2 secondes. En mode silencieux, le LED clignote toutes les 8 secondes pour indiquer que le détecteur de fumée est dans ce mode. Dès lors que vous éliminez la fumée ou la cause de l'alarme, le détecteur de fumée revient automatiquement en mode normal au bout de 8 minutes. Si la cause de l'alarme persiste, le détecteur de fumée déclenche à nouveau l'alarme.

Attention : Avant d'employer le silence d'alarme (mode silencieux), identifiez la source de fumée et assurez-vous de la sécurité de la situation.

REMPLACEMENT DE PILE

Si la pile devient faible, le détecteur de fumée l'indique par un bip audible et un clignotement rouge. Cet indicateur retentit en continu à intervalles de 32 secondes pendant au moins 30 jours. Remplacez immédiatement les piles dès que cet indicateur s'active. Pour remplacer la pile, ouvrez l'appareil (voir image 1), retirez la pile épuisée et connectez la nouvelle batterie et veillez à ce que les piles soient installées conformément aux repères de polarité (+ ou -) à l'intérieur du compartiment des piles (voir image 2). Nous vous recommandons vivement de changer la pile à date fixe pour assurer son remplacement à temps.

- **IMPORTANT :** Une fois les piles remplacées, testez toujours le détecteur de fumée afin de vous assurer de son bon fonctionnement avec le bouton de test.
- **IMPORTANT :** Remplacez la pile uniquement avec un piles certifiées.

ENTRETIEN

Test : Nous vous recommandons vivement de tester la fonctionnalité de votre détecteur de fumée chaque mois. Appuyez sur le bouton de test sans le relâcher jusqu'à ce que le signal d'alarme bref et convivial retentisse. Le signal cesse dès que le bouton est relâché. Si le signal d'alarme ne retentit pas après une pression sur le bouton de test, le détecteur de fumée dysfonctionne. Cherchez conseil auprès de Smartwares.

Avertissement : N'utilisez pas une flamme nue pour tester votre détecteur de fumée. Vous risquez ainsi d'endommager l'appareil ou d'enflammer les matériaux combustibles et donc de déclencher un incendie.

Nettoyage : Pour optimiser les performances, le détecteur de fumée doit être dépoussiéré une fois par mois et aspiré tous les six mois. Ne touchez pas l'intérieur du détecteur de fumée avec la buse de l'aspirateur. Testez toujours la fonctionnalité de l'appareil en appuyant sur le bouton de test après son nettoyage. Veuillez vous inscrire pour des rappels gratuits sur le site smartreminder.eu

DÉPANNAGE

- Les fausses alarmes peuvent être causées par : opérations de soudure et de coupe, soudure et autre travaux à chaud, sciage et meulage, poussière de construction ou de nettoyage, vapeur d'eau, fumées de cuisson, effets électromagnétiques extrêmes, fluctuations de température, entraînant la condensation de l'humidité dans le détecteur de fumée.
- La poussière est la cause la plus fréquente de fausses alarmes ou d'alarmes défectueuses, c'est pourquoi il faut toujours nettoyer le détecteur de fumée comme décrit au paragraphe « maintenance » si vous rencontrez des problèmes. Si cela ne résout pas le problème, il convient de demander l'avis de Smartwares.
- Smartwares décline toute responsabilité pour les pertes ou dommages, de toute nature, notamment les pertes incidentelles et conséquentes, émanant d'un défaut de signal acoustique du détecteur de fumée en cas de fumée ou d'incendie. Smartwares décline toute responsabilité pour les pertes ou dommages, de toute nature, notamment les pertes incidentelles et conséquentes, émanant d'un défaut de signal acoustique du détecteur de fumée en cas de fumée ou d'incendie.

DONNÉES TECHNIQUES

- **Détecteur de fumée :** Optique
- **Type de pile :** DC 9V
- **Pile remplaçable :** Oui
- **Autonomie de pile :** 1 an
- **Durée de service d'appareil :** 10 ans
- **Température de fonctionnement :** 0° ~ 40 °C
- **Humidité de service :** < 25-85 % RH
- **Volume d'alarme :** >85dB à 3m
- **Type de montage :** Plafond
- **Zone de détection :** Maxi. 40m²
- **Fonction de pause :** Oui
- **Installation dans (LAV) :** Non
- **Usage intérieur uniquement.**

Veillez lire le manuel avant usage et le ranger soigneusement pour son usage ultérieur et la maintenance.

Condition	LED	Son
Fonctionnement Normal	Clignotement toutes les 32 secondes	Sans
Test	Clignotement rapide	Bips rapides
Alarme	Clignotement rapide	Bips rapides
Silence	Clignotement toutes les 8 secondes	Sans
Indicateur de pile faible	Clignotement toutes les 32 secondes	1 bip bref toutes les 32 secondes
Dysfonctionnement	Clignotement toutes les 32 secondes	1 bip bref entre 2 clignotements de LED

1

2

EN Turn left to open, turn right to close.
DE Im Uhrzeigersinn drehen um zu öffnen, gegen um zu schließen.
NL Draai linksom om te openen, rechtsom om te sluiten.
FR Tournez à gauche pour ouvrir, tournez à droite pour fermer.

EN 9 Volt battery
Lifetime 1 yr

DE 9 Volt Block Batterie
Lebenszeit 1J

NL 9 Volt batterij
Levensduur 1jr

FR Pile 9 volts
Vie 1ans

GP 16045

3

EN Mounting type ceiling
DE Montageart Decke
NL Montagetype plafond
FR Type de montage plafond