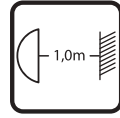




- GB** Protection class 1: the fitting must be earthed.
- NL** Beschermklasse 1, het armatuur moet geaard worden.
- F** Classe de sécurité 1, l'armature doit être mise à la terre.
- D** Schutzklasse 1, die Armatur muss geerdet werden.
- N** Beskyttelsesklasse 1: armaturet må jordes.
- S** Skyddsklass 1, armaturen måste jordas.
- DK** Beskyttelsesklasse 1, armaturet skal have jordforbindelse.
- FIN** Suojausluokka 1, valaisin pitää maadoittaa.
- PL** Klasa zabezpieczenia 1: urządzenie musi być uziemione.
- RUS** Класс защиты 1: арматура должна быть заземлена.
- BG** Защита от клас 1: осветителното тяло трябва да е заземено.
- H** 1. védelmi osztály: a szerelvény földelhető.
- RO** Clasă 1 de protecție: corpul de iluminat trebuie împământat.
- SK** Trieda ochrany 1: zariadenie musí byť uzemnené.
- HR** Klasa zaštite 1: svjetiljka mora biti uzemljena.
- CZ** Třída ochrany 1: zařízení musí být uzemněno.
- SLO** Zaščitni razred 1: nosilec senzorja je potrebno ozemljiti.
- I** Classe di protezione 1, la lampada deve avere la messa a terra.
- P** Classe 1 de protecção: a ferragem de conexão deve ser ligada à terra.
- E** Protección de Clase 1: el montaje debe estar conectado a tierra.
- GR** Προστατευτικό γυαλί 1: η εφαρμογή πρέπει να γειωθεί.
- TR** Emniyet türü 1: Tertibat topraklanmalıdır.



- GB** Observe the indicated minimum distance between the lamp and the illuminated materials/objects.
- NL** Houdt de aangegeven minimum afstand in acht tussen de lamp en de verlichte materialen/objecten.
- F** Tenez compte de la distance minimale indiquée entre la lampe et les matériaux/objets éclairés.
- D** Beachten Sie den angegebenen Mindestabstand zwischen Lampe und den beleuchteten Materialien/Objekten.
- N** Legg merke til den viste avstanden mellom lampen og materialene/objektene den lyser opp.
- S** Iakttag det angivna minimiavståndet mellan lampen och de belysta materialen/föremålen.
- DK** Sørg for at overholde den angivne minimumsafstand mellem lampen og de belyste materialer/genstande.
- FIN** Ota huomioon ilmoitettu vähimmäisetäisyys valaisimen ja valaistavien materiaalien/esineiden välillä.
- PL** Należy przestrzegać wskazanej minimalnej odległości pomiędzy lampą a oświetlanymi materiałami/objektami.
- RUS** Минимальное расстояние между лампой и освещенными материалами или объектами не должно быть менее указанного в руководстве.
- BG** Спазвайте посоченото минимално разстояние между лампата и осветените материали/обекти.
- H** Tartsa be a lámpa és a megvilágított anyagok / tárgyak közötti minimális jelzett távolságot.
- RO** Respectați distanța minimă indicată între lampă și materialele/obiectele iluminate.
- SK** Dodržujte minimálnu vzdialenosť medzi lampou a osvetľovanými materiálmi/predmetmi.
- HR** Osigurajte navedenu minimalnu udaljenost između lampe i osvijetljenih materijala/objekata.
- CZ** Dodržujte minimální vzdálenost mezi lampou a osvětlovanými materiály/předměty.
- SLO** Upošteevajte navedeno minimalno oddaljenost svetilke od materialov in predmetov, ki oddajajo svetlobo.
- I** Tenere in considerazione la distanza minima indicata tra la lampada e gli oggetti o i materiali illuminati.
- P** Observe a distância mínima indicada entre a lâmpada e os materiais/objetos luminosos.
- E** Observe la distancia mínima indicada entre la bombilla y los materiales/objetos iluminados.
- GR** Παρατηρήστε την ελάχιστη απόσταση που υποδεικνύεται μεταξύ λάμπας και φωτισόμενων υλικών/ αντικειμένων.
- TR** Lamba ve bekilde gösterilen nesnelere/maddelere arasındaki asgari mesafeye uyunuz.

- EN This product contains a light source of energy efficiency class F
- DE Dieses Produkt enthält eine Lichtquelle der Energieeffizienzklasse F
- FR Ce produit contient une source lumineuse de classe d'efficacité énergétique F
- NL Dit product bevat een lichtbron van energie-efficiëntieklasse F
- ES Este producto contiene una fuente luminosa de la clase de eficiencia energética F
- IT Questo prodotto contiene una sorgente luminosa di classe di efficienza energetica F
- SE Denna produkt innehåller en ljuskälla med energieffektivitetsklass F
- PL Ten produkt zawiera źródło światła o klasie efektywności energetycznej F
- PT Este produto contém uma fonte de luz da classe de eficiência energética F
- NO Dette produktet inneholder en lyskilde for energieffektivitetsklasse F
- FI Tämä tuote sisältää valonlähteen, jonka energiatehokkuusluokka on F
- DK Dette produkt indeholder en lyskilde i energieffektivitetsklasse F
- CS Tento výrobek obsahuje světelný zdroj s třídou energetické účinnosti F
- SK Tento výrobok obsahuje svetelný zdroj triedy energetickej účinnosti F
- EN Non-replaceable light source
- DE Nicht auswechselbares Leuchtmittel
- FR Source lumineuse non remplaçable
- NL Niet-vervangbare lichtbron
- ES Fuente de luz no reemplazable
- IT Sorgente luminosa non sostituibile
- SE Icke-utbytbar ljuskälla
- PL Niewymienne źródło światła
- PT Fonte de luz que não pode ser substituída
- NO Lyskilde som ikke kan skiftes ut
- FI Valolähdeettä ei voi vaihtaa
- DK Ikke-udskiftelig lyskilde
- CS Nevyměnitelný světelný zdroj
- SK Nevymeniteľný svetelný zdroj

- EN Warning! Danger of electric shock!
- DE Warnung! Stromschlaggefahr!
- FR Avertissement! Risque d'électrocution!
- NL Waarschuwing! Gevaar voor elektrische schokken
- ES ¡Advertencia! Peligro de descarga eléctrica!
- IT Avvertimento! Pericolo di scossa elettrica!
- SE Varning! Fara för elektriska stötar!
- PL Ostrzeżenie! Niebezpieczeństwo porażenia prądem elektrycznym!
- PT Aviso! Perigo de choque elétrico!
- NO Advarsel! Fare for elektrisk støt!
- FI Varoitus! Sähköiskun vaara!
- DK Advarsel! Fare for elektrisk stød!
- CS Varování! Nebezpečí zásahu elektrickým proudem!
- SK Varovanie! Nebezpečí zásahu elektrickým proudem!



IP65



smartwares®  
Europe  
Jules Verneweg 87  
5015 BH Tilburg  
The Netherlands  
www.smartwares.eu



**ENERGY**  
Smartwares Europe  
FCL-80114

A  
B  
C  
D  
E  
F  
G

2x30  
kWh/1000h

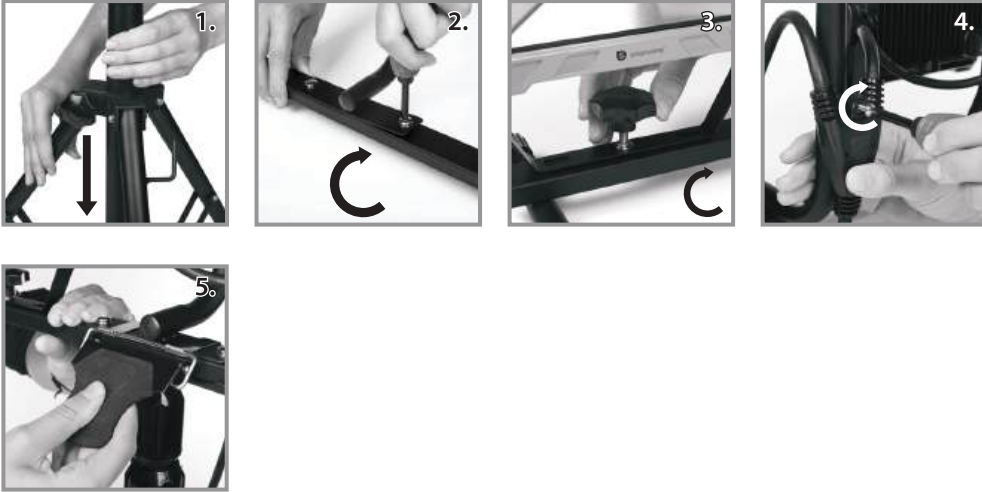
2019/2015

# LED work lights on tripod

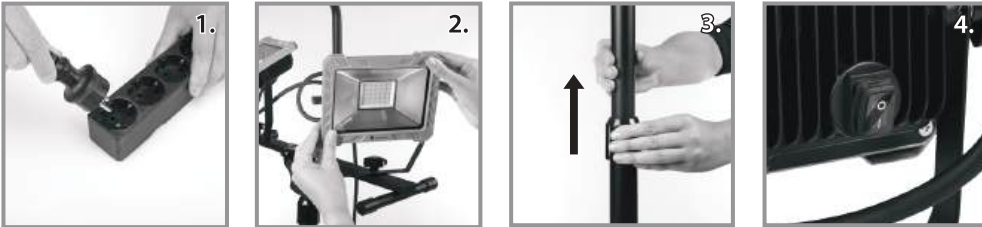
- NL LED werklamp op tripod
- DE LED-Arbeitsleuchte auf Stativ
- FR Projecteurs LED sur trépied
- ES Foco LED en trípode
- IT Proiettore da lavoro su treppiedi
- PT Projector Profissional LED em Tripé
- SV LED arbetsbelysning på stativ
- PL Reflektory LED na statywie

FCL-80114

## INSTALLATION



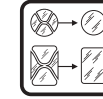
## USAGE



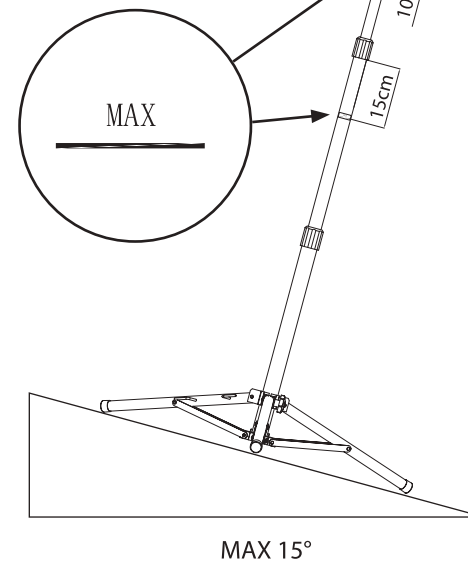
 220-240V~ 50Hz	 NON DIMMABLE	 2x 30W	 IP65	 2 SEPERATE ON/OFF SWITCHES	 25.000 H	 ON OFF 15.000X
 0s	 RA>80	 2700   6500 NATURAL WHITE	 110° BEAM ANGLE	 1m	 2x 2900 LUMEN	 2x 2500 USEFULL LUMEN
 300 CM H07RN-F 3G 1.0mm2	ADJUST- ABLE HEIGHT: 100-170cm					

IP65

- (GB) The fixture is dust and splash proof
- (NL) Het armatuur is stofvrij en spatwaterdicht
- (F) L'installation est à l'épreuve des éclaboussures et de la poussière.
- (D) Die Leuchte ist staub- und spritzwassergeschützt
- (N) Armaturetøstov- og sprutsikkert.
- (S) Armaturen är damm- och stänkskyddad
- (DK) Armaturet er støv- og stænktæt
- (FIN) Valaisin on pöly- jaroiskesuojattu
- (PL) To urządzenie jest odporne na kurz i zachłapania
- (RUS) Светильник пыленепроницаемый и брызгозащищенный
- (BG) Частта е устойчива на прах и пръски вода
- (H) A rögzítő por- és fröcöcsenésálló
- (RO) Dispozitivul de fixare este rezistent la praş şi la stropire
- (SK) Svietidlo neprepúšťa prach ani vyšplachnutú kvapalinu.
- (HR) Armatura je zaštićena od prašine i prskajuće vode
- (CZ) Armatura je prachotěsná a krytá proti stékající vodě
- (SLO) Svetilo je odporno na prah in pršenje vode
- (I) L'attacco è resistente a polvere e spruzzi
- (P) A amadura de iluminação é à prova de poeira e salpicos
- (E) El aplicae es resistente a polvo y salpicaduras
- (GR) Το στήριγμα είναι αδιαπέραστο από τη σκόνη και αδιάβροχο
- (TR) Aparat su ve toz geçirmez.



- (GB) Any broken safety glass must be replaced immediately.
- (NL) Veiligheidsglas onmiddellijk vervangen bij breuk.
- (F) Remplacer immédiatement le verre de sécurité en cas de bris.
- (D) Sicherheitsglas bei Bruch unmittelbar ersetzen.
- (N) Knust sikkerhetsglass må erstattes umiddelbart.
- (S) Byt omedelbart ut skyddsglaslet om det går sönder.
- (DK) Sikkerhedsglas skal øjeblikkeligt udskiftes efter brud.
- (FIN) Rikkoutunut suojalasi on vaihdettava heti.
- (PL) Jeżeli szkło bezodpryskowe urządzenia zostało rozbite, należy je natychmiast wymienić.
- (RUS) Разбитые стекла безопасности необходимо немедленно заменить.
- (BG) Всяко счупено предпазно стъкло трябва да се смени веднага.
- (H) Minden törött biztonsági üveget azonnal ki kell cserélni.
- (RO) Orice geam de protecție spart trebuie înlocuit imediat.
- (SK) Prasknuté bezpečnostné sklo musí byť okamžite vymenené.
- (HR) Razbijeno zaštitno staklo mora biti odmah zamijenjeno novim.
- (CZ) Prasklé bezpečnostní sklo musí být okamžitě vyměněno.
- (SLO) Razbito zaščitno steklo morate takoj zamenjati.
- (I) Sostituire subito il vetro di sicurezza se è rotto.
- (P) Qualquer vidro de protecção quebrado deve ser substituído imediatamente.
- (E) Cualquier cristal de seguridad roto debe sustituirse inmediatamente.
- (GR) Τυχόν σπασμένα προστατευτικά γυαλιά θα πρέπει να αντικαθίστανται άμεσα.
- (TR) Güvenlik camlarından herhangi birisi kırıldığında takildir mutdaka acilen yenilenmelidir.



5.200 kg

