

Sicherheitshinweise

1. Halten Sie den Innenmonitor von hohen Temperaturen fern sowie von hoher Luftfeuchtigkeit, wie z. B. Badezimmer und Gewächshaus
2. Installieren Sie den Monitor nicht in der Nähe von Fernsehern. Fernseher und die Gegensprechanlage kann sich gegenseitig stören
3. Berühren Sie das Gerät nicht mit nassen Händen
4. Nicht werfen oder fallen lassen
5. Reinigen Sie die Kamera oder den Bildschirm mit einem weichen Tuch. Verwenden Sie kein Reinigungsmittel, Verdünner, flüchtige oder ätzende Flüssigkeit
6. Setzen Sie die Kamera oder die Außenstelle keiner direkten Sonneneinstrahlung aus
7. Verwenden Sie das Produkt unter barrierefreien und störungsfreien Bedingungen
8. Wenn ein Auto oder ein Motorrad überholt wird, kann das Bild aufgrund der Interferenz von Radiowellen gestört werden

Vorsicht:

1. Um Schäden zu vermeiden, sollte der Adapter sicher in die Schutzkontakt-Wandsteckdose eingesteckt werden
2. Netzstecker als Trennvorrichtung sollte einfach zugänglich sein

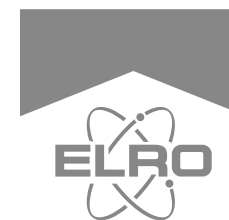
Symbole:

Recycling und Entsorgung: Das WEEE-Symbol (a) bedeutet, dass dies Produkt und Batterien separat von anderem Haushaltsmüll entsorgt werden muss. Wenn das Ende der Produktlebensdauer erreicht ist, bringen Sie das Produkt zur kommunalen Sammelstelle um eine sichere Entsorgung oder Recycling zu gewährleisten. Schützen Sie Umwelt und menschlichen Gesundheit und gehen Sie verantwortlich mit natürlichen Ressourcen um! Lesen Sie vor Gebrauch die beiliegende Bedienungsanleitung (b) und heben Sie diese auf, um eine sichere Nutzung und Wartung zu gewährleisten.

ELRO Europe | www.elro.eu
Postbus 9607 - Box E800
1006 GC Amsterdam - The Netherlands



GARANTIE
Besuche www.elro.eu



Bedienungsanleitung DE

DVC040IP



IP VIDEO TÜRKLINGEL MIT KABELLOSEM TÜRKLINGEL

Home is not a place, it's a feeling

IP Video Türklingel über APP

Herzlichen Glückwunsch zum Kauf Ihrer neuen ELRO IP Video Türklingel mit Nachtsicht, über WiFi oder LAN angebundene Außenstelle mit Namensschild und batteriebetriebem Funk Türklingelempfänger für den Gebrauch zu Hause auch ohne Smartphone.

Wir möchten, dass sie dies ELRO Produkt genießen, ohne sich vorab durch ganze Bücher von Anleitungen wühlen zu müssen, daher beschränkt diese Anleitung sich darauf, die Anlage in Betrieb zu nehmen, Außenstelle und Türklingel miteinander zu verbinden und die wichtigsten Funktionen zu beschreiben. Zudem erfahren sie, welche APP sie herunterladen müssen, um den Fernzugriff über Smartphone zu realisieren.

Sollten sie detailliertere Informationen benötigen, gibt es in der APP detaillierte Beschreibungen aller Funktionen und Icons. Auch können sie auf unserer homepage www.elro.eu weitere Informationen und die Nummer unserer Servicehotline finden.

Produktbeschreibung und Features

Diese ELRO IP Video Türklingel macht sie unabhängiger davon, zu Hause zu sein, um Besuch zu empfangen. Sie hat eine Außenstelle mit Aluminiumfront mit Wetterschutzgehäuse für Aufputzmontage. Die 1 MP Kamera mit 100° Betrachtungswinkel verfügt über 6 IR LEDs für Nachtsicht im Dunkeln bis 2 Meter Entfernung und beleuchtetem Namensschild.

Sobald jemand klingelt, läutet die batteriebetriebene Funktürklingel, um einen Besucher zu signalisieren, völlig unabhängig von der WiFi- oder Internet-anbindung und dem Smartphone, sondern über 433 MHz Funkstrecke.

Zudem verbinden sie per WiFi oder LAN die Außenstelle mit Ihrem Router und es wird ein Ruf an die ELRO Intercom APP auf Ihrem Smartphone gesendet, welche sie unter iOS und Android finden. Über die APP können sie direkt per Video mit Ihrem Besucher kommunizieren oder nur beobachten.

Sie Können Standbilder und Videos auf Ihrem Smartphone aufnehmen und den elektrischen oder magnetischen Türöffner betätigen.

Die kabellose Funktürklingel hat 8 verschiedene Klingeltöne aus denen sie wählen können und wird von 3 x AA Batterien gespeist (nicht im Lieferumfang enthalten). Sie hat zudem ein blaues LED-Licht, um auch Hörgeschädigten ein Signal zu geben, oder wenn sie gerade Musik hören. Zudem verfügt die Klingel über eine Abschaltfunktion, falls sie mal für sich bleiben wollen.

Neben Montagematerial (Dübel und Schrauben) und der Bedienungsanleitung enthält dies Set folgende Teile:

APP Einstellungen

Die ELRO Intercom APP ist speziell für den Gebrauch mit ELRO DVC040WIP und ELRO DV447WIP konzipiert.

In der APP können sie, wenn noch kein Gerät zugefügt ist, mit dem Fragezeichen (?) oben rechts die Hilfeerklärungen aufrufen. Haben sie bereits ein Gerät zugefügt, gehen sie zu den Einstellungen und dort finden sie ebenfalls das Fragezeichen (?), betitelt mit "Hilfe":



Spezifikationen

Außenstelle

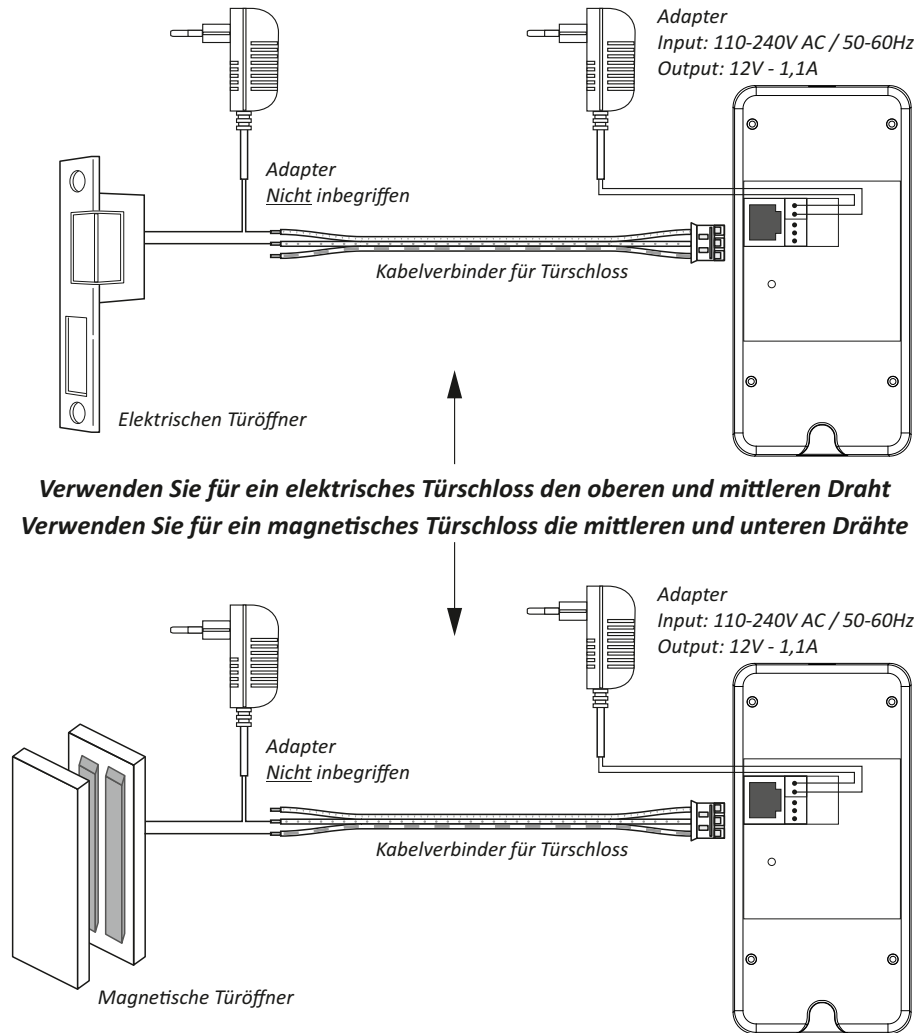
| | |
|---------------------------|----------------------------|
| Kamera Sensor | : 1 MP CMOS |
| Betrachtungswinkel Kamera | : 100° |
| Stromversorgung | : 12 V DC; 2A, 24W |
| Nachtsicht | : 6 x IR LEDs, ca. 2 Meter |
| Anzahl Nutzer | : Max. 4 Nutzer simultan |
| WiFi | : Nur 2,4 GHz; WPA/WPA2 |
| Abmessungen | : 163 x 85 x 62 mm |
| Namensschild | : Ja |

Funk Türklingel

| | |
|---------------------|-------------------|
| Batterien | : 3 x 1,5V DC; AA |
| Standby Stromstärke | : max. 0,25 mA |
| Arbeits-Stromstärke | : max. 0,75 mA |
| Max. Lautstärke | : 85dB |
| Funkfrequenz | : 433,92 MHz |
| Freifeldreichweite | : ca. 80 m |
| Abmessungen | : 85 x 85 x 26 mm |
| Anzahl Klingeltöne | : 8 |

Anschluss eines Türöffners

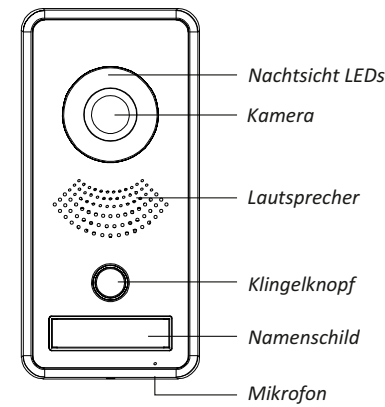
Über die APP können sie einen elektrischen Türöffner ansteuern. Schließen sie einen Türöffner mit 2 x 1,0 mm² Kabel an. Eine zusätzliche Strom-versorgung wird nötig sein für den Anschluss. Siehe Anschlussdiagramme unten oder ziehen sie einen Fachmann zu Rat! Um einen elektrischen Türöffner anzuschließen, welcher in Dutschland die gängigste Variante ist, nutzen sie die beiden oberen Anschlüsse. Dafür stecken sie das kurze 3-adrige Anschlussstück in den entsprechenden Slot auf der Rückseite der Außenstelle ein und nutzen das obere und mittlere Kabel.



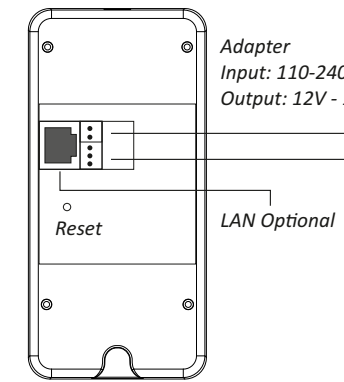
Verwenden Sie für ein elektrisches Türschloss den oberen und mittleren Draht
Verwenden Sie für ein magnetisches Türschloss die mittleren und unteren Drähte

Achtung: Bitte prüfen sie sorgfältig, ob sie anderen Ihre Haustür öffnen möchten, wenn sie nicht zu Hause sind. Dies ist mit Risiken verbunden.

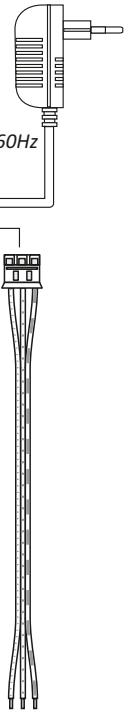
Außenstelle



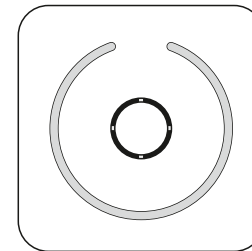
Außenstelle rückseite



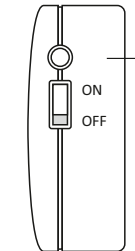
Adapter



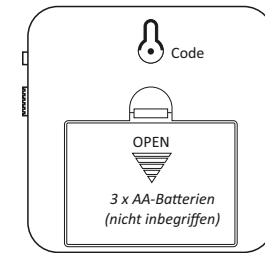
Funkklingel-Empfänger



Seitenansicht



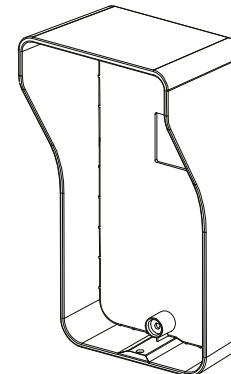
Rückseitenansicht



Wahl der Melodie

Kabelverbinder für Türschloss

Schutzgehäuse



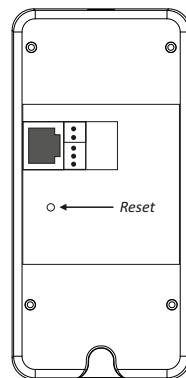
Installation der IP Video Türklingel

A: Das System mit der APP verbinden

1. Downloaden sie die ELRO Intercom APP aus dem google playstore für Android oder aus dem Apple AppStore für iOS Smartphones
2. Legen sie die Außenstelle neben ihren Router, schließen sie an den Strom an und stellen sie sicher, dass ihr Smartphone und die Anlage sich zur Erstinstallation im gleichen WiFi Netzwerk befinden. Warten sie, bis der farbige Ring um den Klingelknopf blau leuchtet
3. Öffnen sie die APP and drücken "+", um ein Gerät hinzuzufügen. Folgen sie sodann den Anweisungen in der APP unter "Smart Konfig". Halten sie ihr WiFi Passwort bereit!

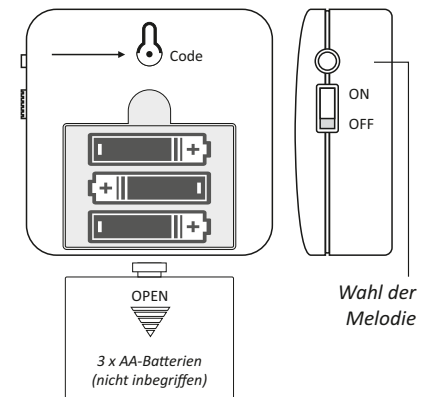
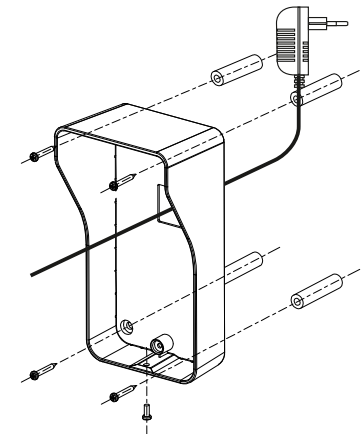
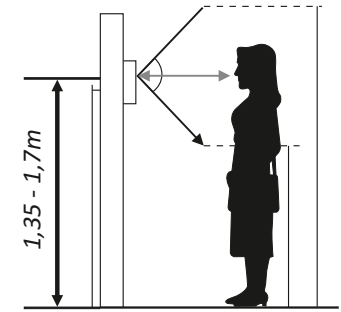


4. Sollte die Verbindung nicht gelingen, setzen sie die Außenstelle zurück in Werkseinstellung, indem sie mit einer Nadel für ca. 3 Sekunden in das kleine Loch auf der Rückseite stecken. Dann versuchen sie es erneut
5. Jetzt sind sie bereit, Besucher an der Tür via APP auf dem Smartphone zu begrüßen, innerhalb und außerhalb des WiFi Netzwerks



B: Montage der Geräte

6. Nehmen sie das Schutzgehäuse, um die Bohrlöcher zu markieren. Beachten sie, dass der Montageort von der Rückseite mit Stromanschluss Kabel sowie ggf. mit Kabeln für Türöffner und LAN zu erreichen sind. Wir empfehlen eine Montagehöhe von 1,35 bis 1,70 Meter Höhe. Vermeiden sie möglichst direkte Sonneneinstrahlung und direkten Regen.
7. Stecken sie das Stromkabel durch das rechteckige Loch des Gehäuses und ggf. auch LAN und Türöffner Kabel und schrauben sie das Schutzgehäuse fest an die Wand. Nehmen sie das Namensschild heraus, beschriften sie dies und setzen es wieder ein.
8. Stecken sie das Adapterkabel in die Außeneinheit (und optional das LAN Kabel und Türöffner Kabel), setzen sie die Außenstelle in das Gehäuse und fixieren sie es mit der Imbusschraube
9. Legen sie 3 x AA Batterien in den Funkklingel-Empfänger ein (nicht im Lieferumfang enthalten) und drücken sie den Klingelknopf der Außeneinheit. Sollte die Klingel nicht sofort läuten, drücken und halten sie den "code" Knopf and der Geräterückseite für 2 Sekunden. (siehe Abbildung). Dann drücken sie erneut den Klingelknopf und die beiden Einheiten sind verbunden
10. Durch Drücken der Melodie Taste an der Geräteseite wählen sie zwischen den 8 zur Verfügung stehenden Melodien aus. Wenn der gewünschte Ton abgespielt wurde, nicht weiter drücken, diese Melodie wird dann verwendet



C: Mehrere Nutzer

11. Optional: Wenn mehrere Nutzer die Anlage über Ihre Smartphones bedienen sollen, müssen diese die APP herunterladen und "Gerät zufügen via QR Code" wählen. Gehen Sie in den Geräteeinstellungen auf QR Code und lassen sie den Geräte QR Code abschnappen