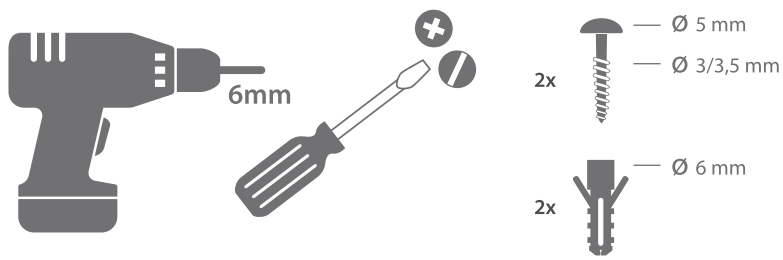
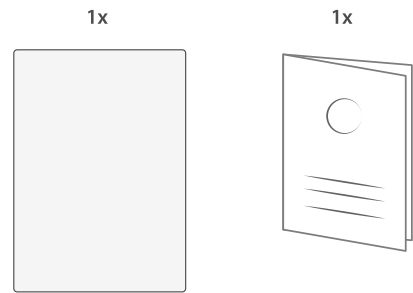


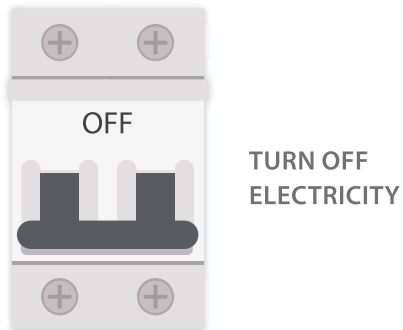
NEEDED TO START (EXCL.)



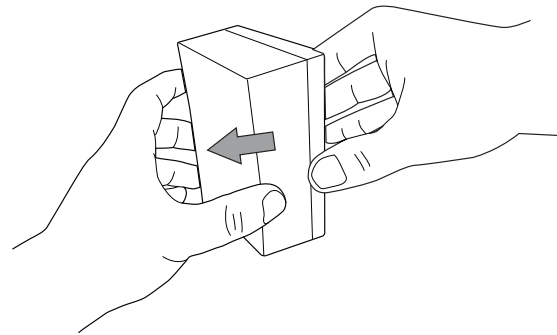
BOX CONTENT



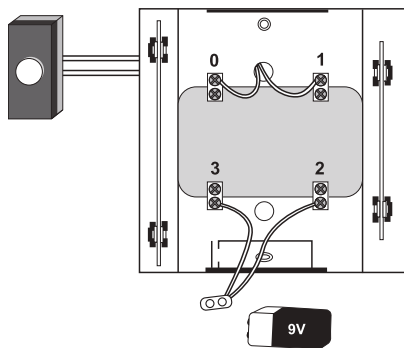
1



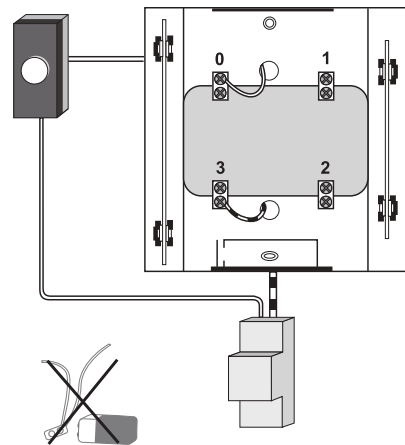
2



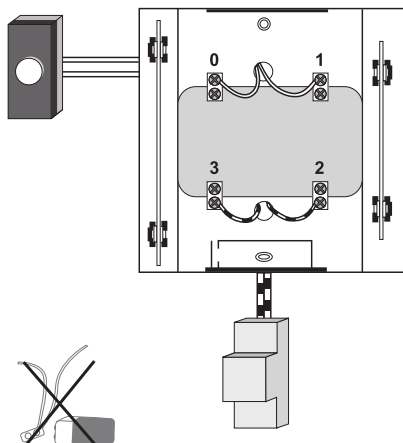
3A



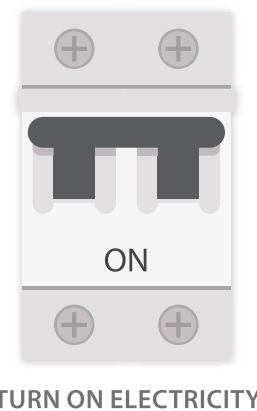
3B



3C



4



| | | | | | | |
|--|-----------------------------------|---------------------------------|---------------------------------|------------------------------------|---|---|
| | 1,5 V LR6 AA Mignon | 1,5 V LR14 C Baby | 1,5 V LR20 D Mono | 9 V 6LR61 9V E-Block | | |
| | X | X | X | ✓ | ✓ | X |
| | 8V 1A / 2A | 12V 1A / 1,5A / 2A | 24V 1A / 2A | | | |
| | ✓ | ✓ | X | | ✓ | ✓ |
| | 110V | 210-230V~ | 230V | | | |
| | X | X | X | | | |

EN WARNING
Always turn off the electrical supply before starting any work if in doubt consult a qualified electrician.

DE WARNHINWEIS
Vor der Arbeit immer das Stromnetz abschalten und im Zweifelsfall einen qualifizierten Elektriker zu rateziehen.

FR AVERTISSEMENT
Avant toute intervention, toujours débrancher l'alimentation électrique; en cas de doute, consulter un électricien qualifié.

NL WAARSCHUWING
Elektrische voeding altijd uitschakelen alvorens enig werk uit te voeren. In geval van twijfel een bevoegde elektricien raadplegen.

IT ATTENZIONE
Staccare sempre l'energia elettrica prima di iniziare qualsiasi lavoro e se in dubbio consultare un elettricista qualificato.

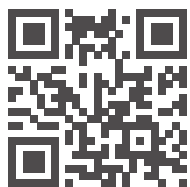
ES ADVERTENCIA
Desconecte siempre la red eléctrica antes de iniciar cualquier trabajo y encaso de duda consulte con un electricista cualificado.

PT ADVERTÊNCIA
Desligue sempre a energia da rede antes de iniciar quaisquer trabalhos e em caso de dúvida contacte um electricista qualificado.

SE VARNING
Stäng alltid av huvudströmmen innan du påbörjar något arbete. Kontakta en kvalificerad elektriker om du är osäker.

PL OSTRZEŻENIE
Zawsze wyłączać zasilanie elektryczne przed przystąpieniem do jakichkolwiek prac. W przypadku wątpliwości skonsultuj się z wykwalifikowanym elektrykiem.

WWW.CHBYRON.EU



Find us on



Or contact us directly:

| | |
|--|---|
| EU address: smartwares Europe Jules Verneweg 87 5015 BH Tilburg The Netherlands www.chbyron.eu | UK address: smartwares Safety and Lighting Ltd. Meriden House, 6 Great Cornbow Halesowen, West Midlands, B63 3AB United Kingdom |
|--|---|



Conforms to all relevant European Directives.

Wired Doorchime DBW-23061 - DBW-23101

Power : Battery operated: 9V battery 6LR61
Transformer operated: 8-12V, 1-2AMP

Max. decibel : 85dB

IP rate : IP20

Indoor Use Only

