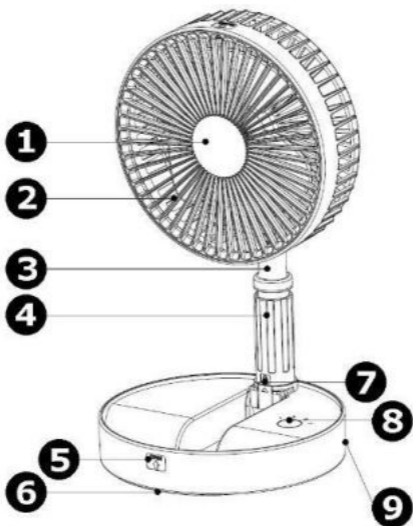
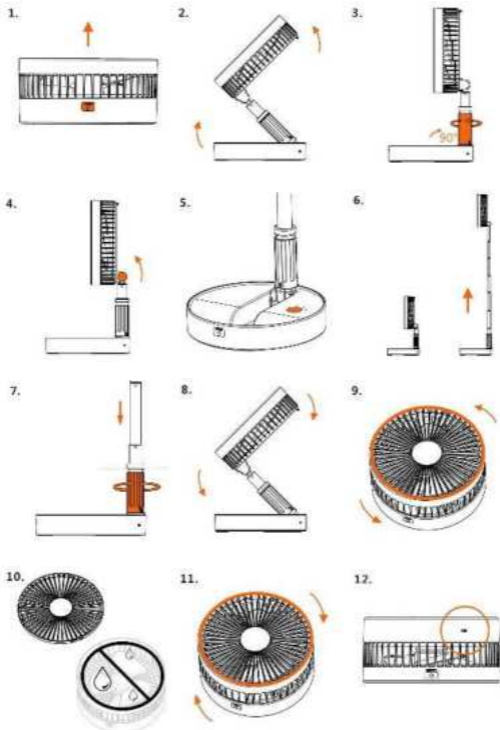


# PEREL®

## CFAN020





# USER MANUAL

## 1. Symbols

- 01 CE marking.
- 02 Read and understand this manual and all safety signs before using this appliance.
- 03 Do not dispose of the unit (or batteries) as unsorted municipal waste; it should be taken to a specialized company for recycling. This device should be returned to your distributor or to a local recycling service. Respect the local environmental rules.
- 04 Micro-USB plug and socket orientation.

## 2. Safety Instructions

- This device can be used by children aged from 8 years and above, and persons with reduced physical, sensory or mental capabilities or lack of experience and knowledge if they have been given supervision or instruction concerning the use of the device in a safe way and understand the hazards involved. Children shall not play with the device. Cleaning and user maintenance shall not be made by children without supervision.
- This device contains an internal rechargeable battery. When the device reaches end-of-life, it must be disposed of in accordance with local regulations.
- Install and use this appliance on a flat and non-slippery surface.
- Do not disassemble or modify the appliance.
- It is recommended not to use this appliance for more than 4 hours continuously.
- Protect this device from shocks and abuse. Store this appliance in its original package when not in use. Avoid brute force when operating the device.
- This appliance can be used outdoors provided that it is protected against dirt, rain, humidity and direct sunlight. Also, protect this appliance from fire and extreme heat.
- Wipe with a damp cloth occasionally to keep it looking new. Do not use harsh chemicals, cleaning solvents or strong detergents.
- Refer to the Velleman® Service and Quality Warranty on [www.perel.eu](http://www.perel.eu).

## 3. Overview

<b>1</b>	cover
<b>2</b>	blade
<b>3</b>	telescopic tube
<b>4</b>	lock
<b>5</b>	indicator

<b>6</b>	anti-slip base
<b>7</b>	locking symbol
<b>8</b>	switch
<b>9</b>	USB input

#### 4. Operation

Unfold the appliance [1, 2] and lock [3]. Adjust the fan as desired [4]. Tap the on-off switch once to display the battery level, tap twice to switch on, tap to select one of the four fan settings [5]. Gently pull to adjust the fan height [6]. Proceed in reverse order to fold the fan [7, 8]. Gently rotate the grill to clean the blades with a dry and soft cloth. Align the arrows and rotate to re-insert the grill [9, 10, 11]. Insert the USB charger into the micro-USB slot and connect to the mains to recharge. Use a regular 5 VDC/2 A charger [12].

#### 5. Technical Specifications

power supply.....	5 VDC, 2 A
power consumption.....	4.9 W
dimensions	
folded .....	Ø 197 x 92.5 mm
fully expanded .....	Ø 19.7 x 101 cm
fan .....	Ø 167 mm
weight.....	1.2 kg
air flow.....	2.3-4 m/s
tilting angle.....	180°
sound level .....	30-40 dB
charging time.....	4.5 h
working time.....	5-24 h
built-in rechargeable battery .....	7200 mAh

**Use this device with original accessories only. Velleman nv cannot be held responsible in the event of damage or injury resulting from (incorrect) use of this device. For more info concerning this product and the latest version of this manual, please visit our website [www.perel.eu](http://www.perel.eu). The information in this manual is subject to change without prior notice.**

#### © COPYRIGHT NOTICE

**The copyright to this manual is owned by Velleman nv. All worldwide rights reserved.** No part of this manual may be copied, reproduced, translated or reduced to any electronic medium or otherwise without the prior written consent of the copyright holder.

# HANDLEIDING

## 1. Symbolen

- 01 CE-markering.
- 02 Lees en begrijp deze handleiding en de veiligheidsinstructies vóór ingebruikname.
- 03 Gooi dit toestel (en eventuele batterijen) niet bij het gewone huishoudelijke afval; het moet bij een gespecialiseerd bedrijf terechtkomen voor recyclage. U moet dit toestel naar uw verdeler of naar een lokaal recyclagepunt brengen. Respecteer de plaatselijke milieuwetgeving.
- 04 Pinbezetting micro-USB-stekker en aansluiting.

## 2. Veiligheidsvoorschriften

- Dit toestel is geschikt voor gebruik door kinderen vanaf 8 jaar, door personen met fysieke, zintuiglijke of verstandelijke beperkingen, of door personen met gebrek aan ervaring en kennis, op voorwaarde dat dit onder toezicht gebeurt van een persoon die verantwoordelijk is voor hun veiligheid of hun aanwijzingen heeft gegeven, hoe zij het toestel moeten gebruiken en zich bewust zijn van de risico's die het gebruik van het toestel met zich meebrengt. Kinderen mogen niet met het toestel spelen. De reiniging en het onderhoud van het toestel mogen niet worden uitgevoerd door kinderen, tenzij ze onder toezicht staan.
- Dit toestel is uitgerust met een interne oplaadbare batterij. Wanneer het toestel het einde van zijn levensduur heeft bereikt, ontdoe u er dan van volgens de plaatselijke regelgeving.
- Installeer het toestel op een vlak en slipvrij oppervlak.
- Demonteer het toestel niet of breng geen aanpassingen aan het toestel aan.
- Wij raden aan het toestel niet langer dan 4 uur onafgebroken te gebruiken.
- Bescherm dit toestel tegen schokken. Bewaar het toestel in de originele verpakking wanneer u het niet gebruikt. Vermijd brute kracht tijdens de bediening van het toestel.
- Dit toestel is geschikt voor gebruik buitenshuis, mits het beschermd is tegen vuil, regen, vocht en direct zonlicht. Bescherm dit toestel tegen vuur en extreme hitte.
- Reinig het toestel af en toe met een vochtige doek. Gebruik geen bijtende chemische producten, reinigingsmiddelen of sterke detergents.
- Raadpleeg de Velleman® Service- en kwaliteitsgarantie op [www.perel.eu](http://www.perel.eu).

## 3. Omschrijving

<b>1</b>	afdekkap
<b>2</b>	ventilatorblad
<b>3</b>	telescopische buis
<b>4</b>	vergrendeling
<b>5</b>	indicator

<b>6</b>	antislip voet
<b>7</b>	vergrendelsymbool
<b>8</b>	schakelaar
<b>9</b>	USB-ingang

#### 4. Gebruik

Klap het toestel open [1, 2] en vergrendel [3]. Zet de ventilator in de gewenste positie [4]. Tik eenmaal op de aan/uit-schakelaar om het batterijniveau weer te geven, tik tweemaal om in te schakelen, tik om één van de vier ventilatorsnelheden [5] te selecteren. Trek voorzichtig om de hoogte van de ventilator in te stellen [6]. Ga in omgekeerde volgorde te werk om de ventilator in te klappen [7, 8]. Draai voorzichtig aan het rooster om de ventilatorbladen te reinigen met een droge en zachte doek. Zorg ervoor dat de pijltjes op elkaar aansluiten en draai om het rooster opnieuw te monteren [9, 10, 11]. Sluit de USB-stekker aan op de micro-USB-aansluiting en steek de stekker in het stopcontact om het toestel op te laden. Gebruik een standaard 5 VDC/2 A-oplader [12].

#### 5. Technische specificaties

voeding .....	5 VDC, 2 A
verbruik.....	4.9 W
afmetingen	
uitgeklapt.....	Ø 197 x 92.5 mm
ingeclapt.....	Ø 19.7 x 101 cm
ventilator .....	Ø 167 mm
gewicht .....	1.2 kg
luchttoevoer.....	2.3-4 m/s
hellingshoek.....	180°
geluidsniveau .....	30-40 dB
oplaadtijd .....	4.5 u
autonomie .....	5-24 u
ingebouwde batterij, herlaadbaar.....	7200 mAh

**Gebruik dit toestel enkel met originele accessoires. Velleman nv is niet aansprakelijk voor schade of kwetsuren bij (verkeerd) gebruik van dit toestel. Voor meer informatie over dit product en de laatste versie van deze handleiding, zie [www.perel.eu](http://www.perel.eu). De informatie in deze handleiding kan te allen tijde worden gewijzigd zonder voorafgaande kennisgeving.**

#### © AUTEURSRECHT

**Velleman nv heeft het auteursrecht voor deze handleiding. Alle wereldwijde rechten voorbehouden.** Het is niet toegestaan om deze handleiding of gedeelten ervan over te nemen, te kopiëren, te vertalen, te bewerken en op te slaan op een elektronisch medium zonder voorafgaande schriftelijke toestemming van de rechthebbende.

# MODE D'EMPLOI

## 1. Symboles

- 01 Marquage CE.
- 02 Lire et comprendre ce mode d'emploi et toutes les consignes de sécurité avant d'utiliser l'appareil.
- 03 Ne pas jeter un appareil électrique ou électronique (et des piles éventuelles) parmi les déchets municipaux non-sujets au tri sélectif ; une déchetterie traitera l'appareil en question. Renvoyer l'appareil à votre fournisseur ou à un service de recyclage local. Respecter la réglementation locale relative à la protection de l'environnement.
- 04 Brochage connecteur et fiche micro-USB.

## 2. Consignes de sécurité

- Cet appareil peut être utilisé par des enfants âgés de 8 ans et plus et des personnes manquant d'expérience et de connaissances ou dont les capacités physiques, sensorielles ou mentales sont réduites, si elles ont été formées et encadrées quant à l'utilisation de l'appareil d'une manière sûre et connaissent les risques encourus. Ne pas laisser les enfants jouer avec l'appareil. Le nettoyage et l'entretien ne doivent pas être effectués par des enfants sans surveillance.
- Cet appareil fonctionne avec une batterie rechargeable. Procéder à l'élimination de l'appareil usagé à la fin de sa durée de vie conformément.
- Installer l'appareil sur une surface plane et antidérapante.
- Ne pas démonter ni modifier l'appareil.
- Il n'est pas recommandé d'utiliser cet appareil pendant plus de quatre heures en continue.
- Protéger l'appareil des chocs et de l'abus. Ranger l'appareil dans son emballage d'origine lorsqu'il n'est pas utilisé. Traiter l'appareil avec circonspection pendant l'opération.
- L'appareil peut être utilisé à l'extérieur, à condition qu'il soit protégé contre la saleté, la pluie, l'humidité et des rayons directs du soleil. Toujours protéger l'appareil contre le feu et les températures extrêmes.
- Nettoyer occasionnellement l'appareil avec un chiffon humide. Ne pas utiliser d'agents chimiques agressifs, de solvants ni de détergents puissants.
- Se référer à la garantie de service et de qualité Velleman® sur [www.perel.eu](http://www.perel.eu).

## 3. Description

<b>1</b>	couvercle
<b>2</b>	pale
<b>3</b>	tube télescopique
<b>4</b>	verrouillage
<b>5</b>	indicateur

<b>6</b>	pied antidérapant
<b>7</b>	symbole verrouillage
<b>8</b>	interrupteur
<b>9</b>	entrée USB

#### 4. Emploi

Déplier l'appareil [1, 2] et verrouiller [3]. Régler le ventilateur dans la position souhaitée [4]. Taper une fois sur l'interrupteur on/off pour afficher le niveau de charge de la batterie, taper deux fois pour mettre en marche, taper pour sélectionner l'une des quatre vitesses [5]. Tirer doucement pour régler la hauteur du ventilateur [6]. Procéder dans l'ordre inverse pour replier le ventilateur [7, 8]. Tourner doucement la grille pour nettoyer les pales avec un chiffon doux et sec. Aligner les flèches et tourner pour réinsérer la grille [9, 10, 11]. Connecter la fiche USB au connecteur micro-USB et brancher l'appareil sur une prise. Utiliser un chargeur de 5 VCC/2 A [12].

#### 5. Spécifications techniques

alimentation.....	5 VCC, 2 A
consommation.....	4.9 W
dimensions	
plié.....	Ø 197 x 92.5 mm
déplié .....	Ø 19.7 x 101 cm
ventilateur.....	Ø 167 mm
poids.....	1.2 kg
flux d'air.....	2.3-4 m/s
angle d'inclinaison.....	180°
niveau sonore .....	30-40 dB
temps de charge.....	4.5 h
autonomie .....	5-24 h
batterie rechargeable intégrée.....	7200 mAh

**N'employer cet appareil qu'avec des accessoires d'origine. Velleman SA ne peut, dans la mesure conforme au droit applicable être tenue responsable des dommages ou lésions (directs ou indirects) pouvant résulter de l'utilisation de cet appareil. Pour plus d'informations concernant cet article et la dernière version de ce mode d'emploi, visiter notre site web [www.perel.eu](http://www.perel.eu). Les spécifications et le contenu de ce mode d'emploi peuvent être modifiés sans notification préalable.**

#### © DROITS D'AUTEUR

**Velleman SA est l'ayant droit des droits d'auteur de ce mode d'emploi. Tous droits mondiaux réservés.** Toute reproduction, traduction, copie ou diffusion, intégrale ou partielle, du contenu de ce mode d'emploi par quelque procédé ou sur tout support électronique que ce soit est interdite sans l'accord préalable écrit de l'ayant droit.



# MANUAL DEL USUARIO

## 1. Símbolos

- 01 marcado CE
- 02 Lea y comprenda este manual y todas las instrucciones de seguridad antes de usar el aparato.
- 03 No tire este aparato (ni las pilas, si las hubiera) en la basura doméstica; debe ir a una empresa especializada en reciclaje. Devuelva este aparato a su distribuidor o a la unidad de reciclaje local. Respete las leyes locales en relación con el medio ambiente.
- 04 Disposición micro-USB y conexión.

## 2. Instrucciones de seguridad

- Este aparato no es apto para niños menores de 8 años ni para personas con capacidades físicas, sensoriales o mentales reducidas ni para personas con una falta de experiencia y conocimientos del producto, salvo si están bajo la vigilancia de una persona que pueda garantizar la seguridad. Asegúrese de que los niños no jueguen con este dispositivo. Nunca deje que los niños limpien o manipulen el aparato sin supervisión.
- Este aparato funciona con una batería recargable. Al final de su vida útil, respete las leyes locales en relación con el medio ambiente.
- Coloque el aparato en una superficie plana y antideslizante.
- No desmonte ni modifique el aparato.
- No utilice el aparato durante más de 4 horas ininterumpidas.
- Proteja el aparato contra choques y golpes. Conserve el aparato en el embalaje original si no va a utilizarlo. Evite usar excesiva fuerza durante el manejo.
- Este aparato es apto para el uso en exteriores. Sin embargo, no lo exponga a suciedad, lluvia, humedad y luz solar directa. Tampoco exponga el aparato a fuego y temperaturas extremas.
- Limpie el aparato de vez en cuando con un paño húmedo. No utilice químicos abrasivos, detergentes fuertes ni disolventes de limpieza para limpiar el aparato.
- Para más información sobre la Garantía de servicio y calidad Velleman®, visite [www.perel.eu](http://www.perel.eu).

## 3. Descripción

<b>1</b>	tapa
<b>2</b>	aspa
<b>3</b>	tubo telescópico
<b>4</b>	cierre
<b>5</b>	indicador

<b>6</b>	pie antideslizante
<b>7</b>	símbolo de bloqueo
<b>8</b>	interruptor
<b>9</b>	entrada USB

#### 4. Funcionamiento

Despliegue el aparato [1, 2] y bloquee [3]. Seleccione la posición deseada [4]. Pulse el botón de encendido/apagado una vez para mostrar el estado de la batería. Pulse dos veces para encender. Pulse para seleccionar una de las 4 velocidades [5]. Tire con cuidado del aparato para regular la altura [6]. Proceda a la inversa para plegar el aparato [7, 8]. Para limpiar las aspas con un paño seco y suave, gire cuidadosamente el rejillo. Alinee las flechas y gire para volver a fijar la rejilla [9, 10, 11]. Introduzca el cable USB en la ranura micro-USB y enchufe. Use un cargador de 5 VDC/2 A [12].

#### 5. Especificaciones

alimentación .....	5 VDC, 2 A
consumo.....	4.9 W
dimensiones	
ventilador plegado.....	Ø 197 x 92.5 mm
ventilador completamente desplegado .....	Ø 19.7 x 101 cm
ventilador.....	Ø 167 mm
peso.....	1.2 kg
caudal de aire .....	2.3-4 m/s
ángulo de inclinación.....	180°
nivel sonoro .....	30-40 dB
tiempo de carga .....	4.5 h
autonomía .....	5-24 h
batería recargable incorporada .....	7200 mAh

**Utilice este aparato sólo con los accesorios originales. Velleman NV no será responsable de daños ni lesiones causados por un uso (indebido) de este aparato. Para más información sobre este producto y la versión más reciente de este manual del usuario, visite nuestra página [www.perel.eu](http://www.perel.eu). Se pueden modificar las especificaciones y el contenido de este manual sin previo aviso.**

#### © DERECHOS DE AUTOR

**Velleman NV dispone de los derechos de autor para este manual del usuario. Todos los derechos mundiales reservados.** Está estrictamente prohibido reproducir, traducir, copiar, editar y guardar este manual del usuario o partes de ello sin el consentimiento previo por escrito del propietario del copyright.

# BEDIENUNGSANLEITUNG

## 1. Symbole

- 01 CE-Kennzeichnung
- 02 Lesen und begreifen Sie diese Bedienungsanleitung und die Sicherheitshinweise vor Inbetriebnahme.
- 03 Entsorgen Sie die Einheit (oder verwendeten Batterien) nicht als unsortierter Hausmüll; die Einheit oder verwendeten Batterien müssen von einer spezialisierten Firma zwecks Recycling entsorgt werden. Diese Einheit muss an den Händler oder ein örtliches Recycling-Unternehmen retourniert werden. Respektieren Sie die örtlichen Umweltvorschriften.
- 04 Ausrichtung micro-USB und Anschluss.

## 2. Sicherheitshinweise

- Dieses Gerät kann von Kindern ab 8 Jahren und darüber sowie von Personen mit verringerten physischen, sensorischen oder mentalen Fähigkeiten oder Mangel an Erfahrung und Wissen benutzt werden, wenn sie beaufsichtigt oder bezüglich des sicheren Gebrauchs des Gerätes unterwiesen wurden und die daraus resultierenden Gefahren verstehen. Kinder sollten nicht mit dem Gerät spielen. Beachten Sie, dass Kinder das Gerät nicht reinigen oder bedienen.
- Dieses Gerät ist mit einer internen wieder aufladbaren Batterie ausgestattet. Entsorgen Sie das Produkt am Ende seiner Lebensdauer gemäß den geltenden gesetzlichen Bestimmungen.
- Stellen Sie das Gerät auf einen ebenen, rutschfesten Untergrund.
- Demontieren oder verändern Sie das Gerät nicht.
- Betreiben Sie das Gerät nicht länger als 8 Stunden ununterbrochen.
- Schützen Sie das Gerät vor harten Stößen und schütteln Sie es nicht. Bewahren Sie das Gerät in der Originalverpackung auf, wenn Sie es nicht verwenden. Wenden Sie bei der Bedienung keine Gewalt an.
- Das Gerät eignet sich für die Anwendung im Außenbereich. Setzen Sie es aber keinem Schmutz, Regen, Feuchtigkeit oder direktem Sonnenlicht aus. Schützen Sie das Gerät auch vor Feuer und extremen Temperaturen.
- Reinigen Sie das Gerät ab und zu mit einem feuchten Tuch. Verwenden Sie keine aggressiven Chemikalien, Lösungsmittel oder starke Reinigungsmittel.
- Mehr Informationen über die Velleman® Service- und Qualitätsgarantie finden Sie auf [www.perel.eu](http://www.perel.eu).

## 3. Beschreibung

<b>1</b>	Abdeckung
<b>2</b>	Flügel
<b>3</b>	Teleskop-Rohr
<b>4</b>	Verriegelung
<b>5</b>	Anzeige

<b>6</b>	rutschfester Fuß
<b>7</b>	Symbol Verriegelung
<b>8</b>	Schalter
<b>9</b>	USB-Eingang

#### 4. Anwendung

Klappen Sie das Gerät auf [1, 2] und verriegeln Sie [3]. Wählen Sie die gewünschte Position [4]. Drücken Sie die EIN/AUS-Taste ein Mal, um den Batteriestand anzuzeigen. Drücken Sie zwei Mal zum Einschalten. Drücken Sie, um eine der vier Geschwindigkeitsstufen auszuwählen [5]. Ziehen Sie vorsichtig, um die Höhe einzustellen. Gehen Sie in umgekehrter Reihenfolge vor, um das Gerät zusammenzuklappen [7, 8]. Um die Flügel mit einem trockenen und sanften Tuch zu reinigen, drehen Sie das Gitter vorsichtig. Richten Sie die Pfeile aus und drehen, um das Gitter wieder zu befestigen [9, 10, 11]. Stecken Sie das USB-Kabel in den micro-USB-Slot und verbinden Sie mit dem Netz. Verwenden Sie ein 5 VDC/2 A-Ladegerät [12].

#### 5. Technische Daten

Stromversorgung.....	5 VDC, 2 A
Stromverbrauch.....	4.9 W
Abmessungen	
zusammengeklappt .....	Ø 197 x 92.5 mm
vollständig aufgeklappt .....	Ø 19.7 x 101 cm
Lüfter .....	Ø 167 mm
Gewicht .....	1.2 kg
Luftdurchsatz .....	2.3-4 m/s
Neigungswinkel .....	180°
Schallpegel .....	30-40 dB
Ladezeit.....	4.5 Std.
Autonomie .....	5-24 Std.
integrierter Akku .....	7200 mAh

**Verwenden Sie dieses Gerät nur mit originellen Zubehörteilen. Velleman NV übernimmt keine Haftung für Schaden oder Verletzungen bei (falscher) Anwendung dieses Gerätes. Für mehr Informationen zu diesem Produkt und die neueste Version dieser Bedienungsanleitung, siehe [www.perel.eu](http://www.perel.eu). Alle Änderungen ohne vorherige Ankündigung vorbehalten.**

#### © URHEBERRECHT

**Velleman NV besitzt das Urheberrecht für diese Bedienungsanleitung. Alle weltweiten Rechte vorbehalten.** Ohne vorherige schriftliche Genehmigung des Urhebers ist es nicht gestattet, diese Bedienungsanleitung ganz oder in Teilen zu reproduzieren, zu kopieren, zu übersetzen, zu bearbeiten oder zu speichern.

# INSTRUKCJA OBSŁUGI

## 1. Symbole

- 01 Oznakowanie CE.
- 02 Przed zastosowaniem urządzenia należy zapoznać się z niniejszą instrukcją oraz symbolami bezpieczeństwa.
- 03 Nie należy wyrzucać urządzenia (lub baterii) do zbiorczego pojemnika na odpady komunalne, należy je przekazać specjalistycznej firmie zajmującej się recyklingiem. Niniejsze urządzenie należy zwrócić dystrybutorowi lub lokalnej firmie świadczącej usługi recyklingu. Przestrzegać lokalnych zasad dotyczących środowiska.
- 04 Orientacja wtyczki i gniazdka micro-USB.

## 2. Wskazówki bezpieczeństwa

- Z niniejszego urządzenia mogą korzystać dzieci powyżej 8 roku życia i osoby o ograniczonych zdolnościach fizycznych, zmysłowych bądź umysłowych, jak również osoby nieposiadające doświadczenia lub znajomości urządzenia, jeśli znajdują się one pod nadzorem innych osób lub jeśli zostały pouczone na temat bezpiecznego sposobu użycia urządzenia oraz zdają sobie sprawę ze związanych z nim zagrożeń. Dzieci nie mogą używać urządzenia do zabawy. Prace związane z czyszczeniem i konserwacją nie mogą być wykonywane przez dzieci pozostawione bez nadzoru.
- Niniejsze urządzenie posiada wewnętrzny akumulator. Urządzenie po upływie okresu użytkowania należy usunąć zgodnie z lokalnymi przepisami.
- Zamontować i używać urządzenia na płaskiej i nieśliskiej powierzchni.
- Nie remontować ani nie modyfikować urządzenia.
- Zaleca się, aby nie korzystać z urządzenia w sposób ciągły dłużej niż 4 godziny.
- Chronić urządzenie przed wstrząsami i użytkowaniem niezgodnym z przeznaczeniem. Gdy urządzenie nie jest używane, należy je przechowywać w oryginalnym opakowaniu. Podczas obsługi urządzenia unikać stosowania siły.
- Z urządzenia można korzystać na zewnątrz pod warunkiem odpowiedniego zabezpieczenia przed zanieczyszczeniem, deszczem, wilgocią i bezpośrednim nasłonecznieniem. Należy również chronić urządzenie przed działaniem ognia i skrajnie wysokich temperatur.
- Co jakiś czas przetrzeć wilgotną ściereczką, aby utrzymać urządzenie w dobrym stanie. Nie stosować szorstkich środków chemicznych, rozpuszczalników czyszczących ani silnych detergentów.
- Należy zapoznać się z punktem Usługi i gwarancja jakości Velleman® na stronie [www.velleman.eu](http://www.velleman.eu).

## 3. Przegląd

1	pokrywa
2	łopatka
3	rurka teleskopowa
4	blokada
5	wskaźnik

6	podstawa antypoślizgowa
7	symbol blokady
8	przełącznik
9	wejście USB

#### 4. Obsługa

Rozłożyć urządzenie [1, 2] i zablokować [3]. Ustawić wentylator według potrzeby [4]. Kliknąć jednokrotnie przełącznik wł./wył., aby wyświetlić poziom naładowania baterii, a dwukrotnie, aby włączyć. Kliknąć, aby wybrać jedno z czterech ustawień wentylatora [5]. Delikatnie pociągnąć, aby wyregulować wysokość wentylatora [6]. W celu złożenia wentylatora postępować w odwrotnej kolejności [7, 8]. Delikatnie obrócić kratkę, aby wyczyścić łopatki suchą i miękką ściereczką. Wyrównać strzałki i obrócić, aby ponownie włożyć kratkę [9, 10, 11]. Włożyć ładowarkę USB do gniazda micro-USB i podłączyć do sieci zasilającej, aby ponownie naładować. Należy używać standardowej ładowarki 5 VDC/2 A [12].

#### 5. Specyfikacja techniczna

zasilanie .....	5 VDC, 2 A
pobór mocy.....	4,9 W
wymiary	
po złożeniu.....	Ø 197 x 92,5 mm
całkowicie wysunięty .....	Ø 19,7 x 101 cm
wentylator.....	Ø 167 mm
waga.....	1,2 kg
przepływ powietrza .....	2,3-4 m/s
kąt nachylenia.....	180°
poziom głośności .....	30-40 dB
czas ładowania .....	4,5 h
czas pracy .....	5-24 h
wbudowany akumulator.....	7200 mAh

**Należy używać wyłącznie oryginalnych akcesoriów. Firma Velleman nv nie ponosi odpowiedzialności za uszkodzenia lub urazy wynikające z (niewłaściwego) korzystania z niniejszego urządzenia. Aby uzyskać więcej informacji dotyczących produktu oraz najnowszą wersję niniejszej instrukcji, należy odwiedzić naszą stronę internetową [www.perel.eu](http://www.perel.eu). Informacje zawarte w niniejszej instrukcji obsługi mogą ulec zmianie bez wcześniejszego powiadomienia.**

#### © INFORMACJA O PRAWACH AUTORSKICH

**Właścicielem praw autorskich do niniejszej instrukcji jest firma Velleman nv. Wszelkie prawa są zastrzeżone na całym świecie.**

Żadna część niniejszej instrukcji nie może być kopiowana, powielana, tłumaczona ani przenoszona na jakikolwiek nośnik elektroniczny (lub w inny sposób) bez wcześniejszej pisemnej zgody właściciela praw autorskich.

# MANUAL DO UTILIZADOR

## 1. Símbolos

- 01 Marca CE
- 02 Leia este manual atentamente antes da utilização ou instalação.
- 03 Não coloque a unidade (ou as pilhas) no depósito de lixo municipal; deve dirigir-se a uma empresa especializada em reciclagem. Devolva o aparelho ao seu distribuidor ou ao posto de reciclagem local. Respeite a legislação local relativa ao meio ambiente.
- 04 Orientação da ficha micro-USB e tomada.

## 2. Instruções de segurança

- Este aparelho pode ser usado por crianças com idade igual ou superior a 8 anos e pessoas com capacidades físicas, mentais e sensoriais reduzidas, ou com falta de experiência e conhecimentos acerca do aparelho, desde que sejam supervisionadas e informadas acerca da utilização do aparelho e possíveis acidentes. As crianças não devem brincar com o aparelho. A limpeza e manutenção não devem ser feitas por crianças sem a devida supervisão.
- Este equipamento tem incorporada uma bateria recarregável interna. Quando o aparelho terminar o seu ciclo de vida, deverá descartá-lo tendo em conta a legislação local.
- Instale e utilize este aparelho apenas numa superfície não derrapante.
- Nunca desmonte ou faça alterações no aparelho.
- Recomenda-se que não utilize o aparelho por mais do que 4 horas consecutivas.
- Proteja o aparelho de quedas e má utilização. Guarde o aparelho na embalagem original sempre que este não estiver a ser utilizado. Evite usar força excessiva ao utilizar o aparelho.
- Este aparelho pode ser usado no exterior desde que protegido da sujidade, chuva, humidade e luz solar direta. Proteja também o aparelho do fogo e calor extremo.
- Limpar com um pano húmido para manter o aspecto como novo. Não use químicos, solventes ou detergentes abrasivos.
- Consulte sempre a Garantia de Serviço e Qualidade Velleman® em [www.velleman.eu](http://www.velleman.eu).

## 3. Descrição

<b>1</b>	tampa
<b>2</b>	lâmina
<b>3</b>	tubo telescópico
<b>4</b>	fecho
<b>5</b>	indicador

<b>6</b>	base anti-derrapante
<b>7</b>	símbolo de bloqueio
<b>8</b>	interruptor
<b>9</b>	entrada USB

#### 4. Utilização

Desdobre o aparelho [1, 2] e tranque[3]. Ajuste a ventoinha conforme desejado [4]. Prima o interruptor de ligar-desligar uma vez para ver o nível da bateria, prima duas vezes para ligar, prima para selecionar uma das quatro opções da ventoinha [5]. Puxe ligeiramente para regular a altura da ventoinha [6]. Proceda de modo inverso para dobrar a ventoinha [7, 8]. Rode cuidadosamente a grelha para limpar as pás com um pano seco e macio. Alinhe as setas e rode para voltar a colocar a grelha [9, 10, 11]. Introduza o carregador USB na ranhura micro-USB e ligue à tomada elétrica para carregar. Use um carregador vulgar de 5 VDC/2 A [12].

#### 5. Especificações

alimentação .....	5 VDC, 2 A
consumo.....	4.9 W
dimensões	
dobrado .....	∅ 197 x 92.5 mm
totalmente aberta .....	∅ 19.7 x 101 cm
ventoinha.....	∅ 167 mm
peso.....	1.2 kg
corrente de ar .....	2.3-4 m/s
ângulo de inclinação.....	180°
nível de som .....	30-40 dB
tempo de carregamento .....	4.5 h
tempo de funcionamento .....	5-24 h
bateria recarregável incorporada .....	7200 mAh

**Utilize este aparelho apenas com acessórios originais. A Velleman NV não será responsável por quaisquer danos ou lesões causados pelo uso (indevido) do aparelho. Para mais informação sobre este produto e para aceder à versão mais recente deste manual do utilizador, visite a nossa página [www.perel.eu](http://www.perel.eu). Podem alterar-se as especificações e o conteúdo deste manual sem aviso prévio.**

#### © DIREITOS DE AUTOR

**A Velleman NV detém os direitos de autor deste manual do utilizador. Todos os direitos mundiais reservados.** É estritamente proibido reproduzir, traduzir, copiar, editar e gravar este manual do utilizador ou partes deste sem prévia autorização escrita por parte da detentora dos direitos.