

DOMO



B3974

Handleiding	Broodbakmachine
Mode d'emploi	Machine à pain
Gebrauchsanleitung	Brotbackautomat
Instruction booklet	Bread maker
Manual de instrucciones	Panificadora
Istruzioni per l'uso	Macchina del pane
Návod k použití	Domáci pekárna
Návod na použitie	Domáce pekáreň



PRODUCT OF **LINEA** 2000



Lees aandachtig alle instructies - bewaar deze handleiding voor latere raadpleging.
Lisez attentivement les instructions - gardez le mode d'emploi pour utilisation ultérieure.
Lesen Sie genau die Anweisungen - bewahren Sie die Gebrauchsanleitung für spätere Referenz auf.

Read all instructions carefully - save this instruction manual for future reference.
Lea detenidamente todas las instrucciones - Conserve este manual para futura referencia.

Leggere con attenzione le istruzioni - conservarle per future consultazioni.
Před použitím si důkladně přečtěte tento manuál - manuál si uschovejte i pro případ budoucího nahlédnutí.

Pred použitím si dôkladne prečítajte tento manuál - manuál si uschovajte aj pre prípad budúceho nahliadnutie.

NL	Nederlands	3
FR	Français	15
DE	Deutsch	28
EN	English	41
ES	Español	53
IT	Italiano	65
CZ	Čeština	78
SK	Slovenčina	90

GARANTIE

Geachte klant,

Al onze producten ondergaan steeds een strenge kwaliteitscontrole, alvorens ze aan je worden aangeboden. Mocht je desondanks toch nog problemen hebben met jouw toestel, dan betreuren wij dit ten zeerste. In dat geval verzoeken wij je contact op te nemen met onze klantendienst.

Onze medewerkers zullen je met plezier verder helpen.



+32 14 21 71 91



info@linea2000.be

Maandag – Donderdag : 8.30u – 12.00u en van 13.00u – 17.00u

Vrijdag : 8.30u – 12.00u en van 13.00u – 16.30u

Dit apparaat heeft een garantietermijn van 2 jaar vanaf de datum van aankoop. Gedurende de garantieperiode zal de distributeur volledige verantwoording op zich nemen voor gebreken die aanwijsbaar berusten op materiaal- of constructiefouten. Wanneer dergelijke gebreken voorkomen, zal het apparaat, indien nodig, vervangen of gerepareerd worden. De garantieperiode van 2 jaar zal op dit moment niet terug beginnen, maar loopt verder tot 2 jaar na de aankoop van het toestel. De garantie wordt verleend op basis van het kassaticket. Indien je apparaat defect is binnen de garantietermijn van 2 jaar, dan mag je het toestel samen met het originele kassaticket binnenbrengen in de winkel waar je het toestel hebt aangekocht.

De garantie op accessoires en onderdelen die onderhevig zijn aan slijtage, bedraagt 6 maanden. De garantie en verantwoordelijkheid/aansprakelijkheid van de leverancier en fabrikant vervallen automatisch in de volgende gevallen:

- Bij het niet naleven van de instructies in deze handleiding.
- Bij verkeerde aansluiting, vb. te hoge elektrische spanning.
- Bij verkeerd, hardhandig of abnormaal gebruik.
- Bij onvoldoende of verkeerd onderhoud.
- Bij herstelling of wijziging van het toestel door de consument of niet gemachtigde derden.
- Bij gebruik van onderdelen of accessoires welke niet worden aanbevolen of geleverd door de leverancier / fabrikant.

VEILIGHEIDSVOORSCHRIFTEN

Wanneer je elektrische toestellen gebruikt, moeten volgende veiligheidsinstructies in acht genomen worden:

- Lees deze instructies zorgvuldig door. Bewaar deze handleiding om later te raadplegen.
- Verwijder voor het eerste gebruik alle verpakkingsmaterialen en eventuele promotionele stickers. Zorg ervoor dat kinderen niet met de verpakkingsmaterialen spelen.
- Dit toestel is geschikt om te gebruiken in de huishoudelijke omgeving en in gelijkaardige omgevingen zoals:
 - Keukenhoek voor personeel van winkels, kantoren en andere gelijkaardige professionele omgevingen
 - Boerderijen
 - Hotel- en motelkamers en andere omgevingen met een residentieel karakter
 - Gastenkamers, of gelijkaardige

- Dit toestel mag gebruikt worden door kinderen vanaf 16 jaar en personen met een fysieke of sensoriele beperking of mensen met een beperkte mentale capaciteit of gebrek aan ervaring of kennis, op voorwaarde dat deze personen toezicht krijgen of instructies hebben gekregen over het gebruik van het toestel op een veilige manier en dat ze ook de gevaren kennen bij het gebruik van het toestel. Kinderen mogen niet met het toestel spelen. Het onderhoud en de reiniging van het toestel mogen niet door kinderen gebeuren tenzij ze ouder zijn dan 16 jaar en onder toezicht staan.
- Houd het toestel en de voedingskabel buiten het bereik van kinderen jonger dan 16 jaar.
- Opgelet: het toestel mag niet gebruikt worden met een externe timer of een aparte afstandsbediening.



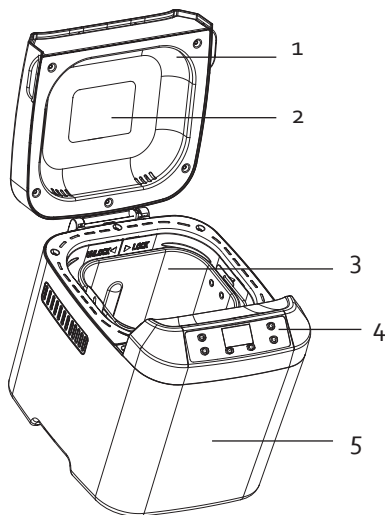
Het toestel kan warm worden tijdens het gebruik. Houd het elektrisch snoer weg van hete onderdelen en dek het toestel niet af.

- Kijk voor gebruik na of het voltage vermeld op het toestel overeenkomt met het voltage van het elektriciteitsnet bij je thuis.
- Laat het snoer niet op een heet oppervlak of over de rand van een tafel of aanrecht hangen.
- Gebruik het toestel nooit wanneer het snoer of de stekker beschadigd is, na een slechte werking van het toestel of wanneer het toestel beschadigd is. Breng het toestel dan naar het dichtstbijzijnde gekwalificeerde service center voor nazicht en reparatie.
- Het gebruik van accessoires die niet aanbevolen of verkocht worden door de fabrikant, kan brand, elektrische schokken of verwondingen veroorzaken.
- Trek de stekker uit het stopcontact wanneer het toestel niet in gebruik is, vooraleer onderdelen te monteren of demonteren en vooraleer het toestel te reinigen. Zet eerst alle knoppen in de 'uit'-stand en trek de stekker bij de stekker zelf uit het stopcontact. Trek nooit aan het snoer om de stekker uit het stopcontact te trekken.
- Laat een werkend toestel niet zonder toezicht achter.
- Zet dit toestel nooit op of in de buurt van een gasvuur of elektrisch vuur of op een plaats waar het in contact zou kunnen komen met een warm toestel.
- Gebruik het toestel niet buiten.
- Gebruik het toestel enkel voor het doel waarvoor het bestemd is.
- Gebruik het toestel altijd op een stevig, droog, effen oppervlak.
- Gebruik het toestel alleen voor huishoudelijk gebruik. De fabrikant is niet verantwoordelijk voor ongelukken die een gevolg zijn van verkeerd gebruik van het toestel, of het niet naleven van de regels zoals ze vermeld zijn in deze handleiding.
- Alle herstellingen, buiten het gewone onderhoud van het toestel, moeten uitgevoerd worden door de fabrikant of zijn dienst na verkoop.
- Dompel het toestel, het elektrisch snoer of de stekker nooit onder in water of een andere vloeistof.
- Hou het snoer uit de buurt van scherpe randen en hete onderdelen of andere warmtebronnen.
- Plaats het toestel niet in de buurt van gasbranders, elektrische ovens of andere warmtebronnen.
- Plaats het toestel niet in de buurt van ontvlambare materialen of explosieve en/of zelfontbrandende gassen.
- Zorg ervoor dat de luchtroosters van het toestel niet bedekt zijn.
- Verlengsnoeren mogen alleen gebruikt worden, als de netspanning en het vermogen hetzelfde of hoger zijn als dat van de broodbakmachine.
- Het verlengsnoer moet zo aangesloten worden, dat niemand over het snoer kan vallen of er per ongeluk aan kan trekken.
- Zet geen voorwerpen op het toestel en bedek het niet tijdens de werking, dit om het risico op brand te vermijden.

- De broodbakmachine kan warm worden. Raak enkel de handvatten en de knoppen aan op het toestel en gebruik, indien nodig, ovenwanten.
- Zorg ervoor dat het toestel volledig afgekoeld is en haal de stekker uit de wandcontactdoos, alvorens de onderdelen in het toestel te steken of uit het toestel te halen.
- Verplaats de broodbakmachine niet als het toestel warme ingrediënten of vloeistoffen bevat.
- Vermijd contact met de draaiende kneedhaak, als het toestel in werking is, dit om risico op letsel te vermijden.
- Als het toestel niet gebruikt wordt of als het gereinigd wordt, zet het toestel dan volledig uit en trek voor de veiligheid de stekker uit de wandcontactdoos.
- Maak het toestel niet schoon met een schuurspons. Losse onderdeeljes van de spons kunnen in contact komen met de elektrische onderdelen en elektrische schokken veroorzaken.
- Gebruik de machine niet om voedsel of andere voorwerpen in te drogen.
- Het totale gewicht van alle ingrediënten mag niet hoger zijn dan 1000 g.

ONDERDELEN

1. Deksel
2. Kijkvenster
3. Bakvorm
4. Bedieningspaneel
5. Behuizing
6. Maatbeker
7. Haak voor verwijderen kneedhaak
8. Maatschepje



VOOR HET EERSTE GEBRUIK

- Maak de broodbakmachine, de bakvorm en de kneedhaak schoon met een vochtige doek. De bakvorm en de kneedhaak zijn bedekt met een antiaanbaklaag, daarom mag je deze artikelen nooit schoonmaken met agressieve schoonmaakmiddelen, een afwasborstel of een spons. Gebruik hiervoor altijd een vochtige doek. Verwijder de beschermende film van het display.
- De broodbakmachine kan bij het eerste gebruik wat roken, dit is volkomen normaal, kan geen kwaad en zal vanzelf verdwijnen.
- Voor het eerste gebruik is het aanbevolen om een keer met een lege bakvorm te bakken op het programma BAKE. Dit gedurende 10 minuten. Laat hierna alles afkoelen en maak de onderdelen opnieuw proper.
- Vet voor het eerste gebruik de antiaanbaklaag van de bakvorm en de kneedhaak in met een beetje boter of margarine.

GEBRUIK

BASISRECEPT

Onderstaand recept is voor een eenvoudig wit brood.

- 630 g bloem
- 370 ml water
- 5 g korrelgist
- 1 tl zout
- 1 el suiker

INGREDIËNTEN

De belangrijkste factoren voor het bakken van een geslaagd brood zijn de kwaliteit, de versheid en het correct afwegen van de ingrediënten.

Let op: overschrijd nooit de maximumcapaciteit van de broodbakmachine (1000 g)! Gebruik daarom per bakbeurt nooit meer dan deze maximumhoeveelheden van de volgende ingrediënten:

Bloem

Bloem is het basisbestanddeel van brood. Het gewicht van de bloem verschilt van soort tot soort. Daarom is het absoluut noodzakelijk de juiste hoeveelheid af te meten met een weegschaal.

Advies: let met het kopen van bloem op de tekst van de verpakking. Er moet op staan dat de bloem geschikt is voor het maken van brood.

Gluten

Gluten zitten van nature in bloem en bevorderen het rijzen van het brood.

Gist

Gist is een micro-organisme dat groeit op diverse plantaardige voedingsmiddelen. Gist heeft het vermogen om suiker om te zetten in alcohol en koolzuurgas, waardoor het zich bijzonder snel vermeerdert. Ideaal dus om het deeg te laten rijzen en het lichter en beter verteerbaar te maken.

Wij adviseren in de broodbakmachine droge gist te gebruiken. Deze (korrel)gist is gemakkelijker te verwerken, langer houdbaar dan verse gist en het geeft een constanter bakresultaat dan verse gist.

Zout

Zout zorgt niet alleen voor een bepaalde smaak aan het brood, maar regelt ook de activiteit van gist, maakt het deeg stevig en vast en voorkomt dat het brood te hard rijst.

Boter/olie

Boter en olie geven een betere smaak aan het brood en maken het brood zachter. De boter of olie moet op kamertemperatuur zijn voor je deze bij de andere ingrediënten voegt.

Suiker

Suiker is de voedingsbron voor de gist en een belangrijk bestanddeel van het rijzingsproces. Je kan gewone witte suiker, bruine suiker, stroop of honing gebruiken. Het geeft een zekere zachtheid aan de smaak van het brood, verhoogt de voedingswaarde en helpt het brood langer te bewaren.

Let op: gebruik geen grove suiker of suikerklontjes, voor bijvoorbeeld suikerbrood, omdat dit de antiaanbaklaag van de bakvorm beschadigt.

Water

Wanneer de bloem vermengd wordt met het water, vormen de gluten zich en wordt de lucht afgesloten, zodat het brood kan rijzen. Bij een normale omgevingstemperatuur gebruik je lauw water (± 20 à 25 °C) om het brood te maken: koud water activeert de gist niet en warm water activeert de gist te sterk.

Melk

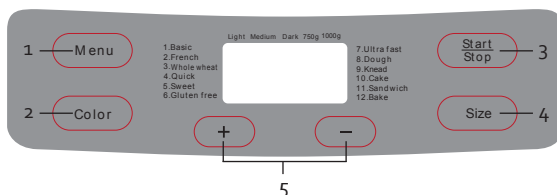
Melk doet de broodkorst bruinen, verbetert de smaak van het brood, verhoogt de voedingswaarde en geeft een mooie romige kleur binnenin. Indien je verse melk gebruikt, dan dien je de hoeveelheid water uiteraard te verminderen om het vochtigheidspeil in evenwicht te houden.

Opgelet: gebruik geen verse melk als je het bakproces programmeert met de uitgestelde programmering. De melk zou zuur kunnen worden.

Andere ingrediënten

Gebruik steeds verse ingrediënten. Indien je noten, zonnebloempitten, gedroogd fruit of dergelijke gebruikt, raden wij aan deze vooraf in water te laten weken, goed droog te deppen en dan pas aan het deeg toe te voegen. Let er wel op dat deze ingrediënten niet te groot en te scherp zijn om mogelijke beschadigingen aan de antiaanbaklaag te voorkomen.

BEDIENINGSPANEEL



1. MENU: programmakeuze
2. COLOR: bruining van de korst
3. START/STOP: aan-uitknop
4. SIZE: gewicht (grootte) van brood kiezen
5. UITGESTELDE PROGRAMMERING: tijd aanpassen

1. MENU

Deze toets gebruik je om het juiste bakprogramma te selecteren.

Elke keer je op deze toets drukt, hoor je een piep en het programmanummer verandert. Het programmanummer en de overeenkomstige baktijd staan in het display vermeld.

2. COLOR

Deze toets gebruik je om aan te geven of je de korst licht, medium of donker wilt hebben.

Tip: indien je een recept voor de eerste maal probeert, adviseren we de korstkleur medium te kiezen.

3. START/STOP

Met deze toets start je het geselecteerde programma of pauzeer/annuleer je een lopend programma.

Druk kort op deze toets om een programma te pauzeren. Druk nog eens op de knop om te hervatten. Als je zelf een programma niet hervat binnen 10 minuten zal de werking automatisch hervatten.

Om een programma te beëindigen, druk je de toets een aantal seconden in totdat je een piep hoort.

4. SIZE

Deze toets gebruik je om aan te geven welk gewicht van brood je wenst te maken. Je kan kiezen uit een brood van 750 g of 1000 g.

Tip: de totale hoeveelheid van de ingrediënten vermeld in het recept is het gewicht van het brood dat je gaat maken.

5. UITGESTELDE PROGRAMMERING

Met deze toetsen kan je zelf bepalen wanneer het brood klaar is. Door op de toetsen te drukken, zal de tijd met 10 minuten per keer toe- of afnemen.

PROGRAMMA'S

1. Normaal (basic)

Dit is het meest gebruikte programma voor het maken van wit brood.

2. Frans (french)

De kneedtijd en rijstijd zijn langer dan bij het normale programma. Hierdoor krijg je een krokantere korst en een luchtigere textuur.

3. Volkoren (whole wheat)

Dit programma is het meest geschikte programma voor het maken van zware broden zoals volkoren en meergranen brood. Het brood zal over het algemeen wat kleiner zijn dan een wit brood, omdat het meel zwaarder is. Bij dit programma gebruik je beter geen uitgestelde programmering, aangezien dit kan leiden tot minder goede resultaten.

4. Snel (quick)

Voor het kneden, rijzen en bakken van brood met bakpoeder. Het resultaat is gewoonlijk een kleiner brood met een vastere textuur. Het is aangeraden om, voor je op start duwt, de ingrediënten even met een houten lepel om te scheppen.

5. Zoet (sweet)

Dit programma is geschikt voor het maken van onder andere rozijnenbrood.

6. Glutenvrij (gluten free)

Dit is het programma voor het maken van glutenvrij brood. Bij dit programma gebruik je beter geen uitgestelde programmering, aangezien dit kan leiden tot minder goede resultaten.

7. Supersnel (ultra fast)

Voor het kneden, rijzen en bakken van brood met bakpoeder. Het resultaat is gewoonlijk een kleiner brood met een vastere textuur. Het water dat je toevoegt moet tussen 48°C en 50°C zijn. Voor het beste resultaat gebruik je hiervoor best een culinaire thermometer. Koud water activeert de gist niet, te warm water zal het gist afbreken voor het de kans heeft om te rijzen.

8. Deeg (dough)

Met dit programma kan je de machine alleen deeg laten kneden en laten rijzen. Het toestel zal niet bakken. Dit kan programma kan je gebruiken voor bijvoorbeeld pizzadeeg of brood dat je in de oven wil bakken.

9. Kneden (knead)

Met dit programma kan je de machine alleen deeg laten kneden.

10. Cake (cake)

Met dit programma kan je brood maken dat bereid wordt met bijvoorbeeld bakpoeder. Broden gebakken met dit programma worden minder hoog en vaster van structuur. De uitgestelde programmering kan op deze stand niet gebruikt worden, omdat het bakpoeder direct werkt. Indien je met dit programma cake wilt maken, raden we aan de ingrediënten in de bakvorm te doen. Daarna stel je de machine in en voordat je op start drukt, moet je even met een houten lepel de ingrediënten omscheppen. Dit bevordert namelijk de kneding.

11. Sandwich (sandwich)

Dit programma kan je gebruiken om een heel luchtig wit brood te maken voor onder andere sandwiches.

12. Bakken (bake)

Dit programma kan je gebruiken voor kant-en-klaar deeg dat je bijvoorbeeld al eerder hebt gemaakt. Je kan het deeg met dit programma alleen afbakken. Ook kan je reeds gebakken brood weer wat opwarmen.

Programmatijden :

Programma	750 g	1000 g
1. Normaal	2:53	3:00
2. Frans	3:40	3:50
3. Volkoren	3:32	3:40
4. Snel	2:10*	2:10*
5. Zoet	2:50	2:55
6. Gluten vrij	2:50	2:55
7. Supersnel	1:28	1:38
8. Deeg	1:30*	1:30*
9. Kneden	0:18*	0:18*
10. Cake	1:50*	1:50*
11. Sandwich	2:55	3:00
12. Bakken	1:00*	1:00*

* Indien je één van deze programma's kiest, kan je geen gewicht kiezen.

De tijd die op het display staat, is aangegeven in uren en minuten.

GEBRUIK

- Haal de bakvorm uit de machine door deze een kwartslag in tegenwijzerzin aan de handgreep recht omhoog uit de machine te trekken.
- Plaats de kneedhaak (bijgevoegd) op de as in de bakvorm. De kneedhaak moet op een juiste en zorgvuldige manier geplaatst worden, zodat alle ingrediënten voldoende gemengd en gekneet worden.
- Doe de ingrediënten in de bakvorm, in de volgorde zoals hieronder beschreven.
 - Water/melk
 - Boter/olie
 - Eventueel eieren
 - Zout (aan de ene kant)
 - Suiker (aan de andere kant)

- Bloem
- Gist (doe de gist in een kultje in het midden van de bloem)

 **Let op!** De gist mag niet in aanraking komen met het water, het zout of de suiker. Dit zou de gist kunnen activeren, alvorens de ingrediënten voldoende gemengd en gekneed zijn. Extra ingrediënten zoals noten, kruiden, gedroogde vruchten,... kunnen nadien nog toegevoegd worden. Zie rubriek "Extra ingrediënten".

4. Verwijder alle restjes van de ingrediënten aan de buitenkant van de bakvorm. Plaats de bakvorm weer in de machine. Draai de bakvorm in wijzerzin zodat hij vastklikt.
 5. Sluit het deksel.
 6. Steek de stekker in het stopcontact.
 7. Stel het juiste programma in door middel van de 'menu'-toets. Elke invoer wordt bevestigd met een piepsignaal.
 8. Stel de kleur van de korst in met de 'color'-toets. Je kan kiezen tussen licht, medium of donker. Stel de grootte van het brood in (750 g of 1000 g) met de 'size'-toets.
 9. Stel eventueel de uitgestelde programmering in. (zie rubriek "uitgestelde programmering")
 10. Druk op de 'start'-toets. De dubbele punt zal nu gaan knipperen en geeft aan dat de machine werkt. Wanneer je de uitgestelde programmering hebt ingesteld, zal het toestel pas beginnen werken als de ingestelde tijd is verstreken.
 11. Wanneer het brood klaar is, zal de machine piepen. Druk op de 'stop'-toets en houd deze enkele seconden ingedrukt. De machine zal nogmaals piepen om te bevestigen dat je het programma hebt gestopt. Verwijder de stekker uit het stopcontact en open het deksel van de machine. Verwijder de bakvorm met behulp van ovenhandschoenen.
 12. Laat het brood in de bakvorm ca. 10 tot 15 minuten afkoelen en houd de bakvorm omgekeerd boven het aanrecht en schud het brood lichtjes uit de vorm. Wanneer het brood niet onmiddellijk loskomt, draai dan voorzichtig aan de as aan de onderzijde van de bakvorm totdat het brood los komt.
- Plaats het brood en de bakvorm nooit op de buitenkant van de machine of direct op een plastic tafelkleed.
 - Indien je het brood uit de machine haalt en de kneedhaak in het brood blijft steken, verwijder deze voorzichtig uit het brood met behulp van de meegeleverde haak.
 - Het is aanbevolen om het brood pas na 15-20 minuten te snijden.
 - Spoel de bakvorm onmiddellijk met warm water, nadat het brood eruit is gehaald, om ervoor te zorgen dat de kneedhaak niet aan de as blijft kleven.
 - Zet de broodbakmachine nog niet in werking, als de machine nog niet afgekoeld is.

WARMHOUDFUNCTIE

Als je bijvoorbeeld een keer niet op tijd thuis bent, verwarmt de broodbakmachine nog 60 minuten na. Dit is niet bij de programmatijd inbegrepen. Als je deze instelling wilt onderbreken, druk dan enkele seconden op de 'stop'-toets. Als het brood langer dan een uur in de broodbakmachine blijft zitten, wordt het vochtig.

EXTRA INGREDIËNTEN

Tijdens het kneedproces van de volgende programma's gaat er een piepsignaal: Normaal, Frans, Volkoren, Zoet, Gluten vrij en Sandwich. Dit piepsignaal geeft aan dat je de extra ingrediënten kan toevoegen zoals: rozijnen, noten, enz. Je opent het deksel, voegt de extra ingrediënten toe, vervolgens sluit je het deksel en het kneedproces zal verder gaan.

KNEEDHAAK VERWIJDEREN VOOR HET BAKKEN

Je kan de kneedhaak al verwijderen, nadat het deeg voor de laatste keer gekneet is.

1. Druk kort op de 'start/stop'-toets om het bakproces te onderbreken of trek de stekker uit de wandcontactdoos.
2. Open het deksel en haal de bakvorm eruit. Haal het deeg eruit met bebloemde handen en verwijder de kneedhaak.
3. Plaats het deeg opnieuw in de bakvorm en sluit het deksel.
4. Steek de stekker opnieuw in de wandcontactdoos en druk op de 'start/stop'-toets. Het bakprogramma wordt voortgezet.

UITGESTELDE PROGRAMMERING

Je kan het apparaat zodanig programmeren dat de bereiding klaar is op een zelf gekozen tijdstip.

- Bereken het tijdsverschil tussen het moment waarop je het programma start en het uur waarop je wilt dat de bereiding klaar is. De broodbakmachine telt hier automatisch de tijdsduur van de cycli van het programma bij op.
- Door op de toetsen te drukken, zal de tijd met 10 minuten per keer toe- of afnemen.

Voorbeeld :

Het is 9:00 uur 's morgens en je wil om 17:00 's middags vers gebakken brood.

Doe alle ingrediënten in de bakvorm. Plaats de bakvorm in de broodbakmachine. Sluit het deksel en druk op de "menu"-toets om het juiste programma in te stellen. Druk op de "color"-toets om de korstkleur in te stellen. Stel de grootte van het brood in met de "size"-toets. Druk op de uitgestelde programmering toetsen tot er 8:00 op het display verschijnt. Er zullen immers 8 uren voorbij gegaan zijn vanaf het moment dat je op de start toets gedrukt hebt tot het moment dat het brood klaar moet zijn (17:00 's middags).

Druk op de "start"-toets. Het dubbele punt op het display zal gaan knipperen en de tijd zal nu gaan aflopen tot het tijdstip bereikt is waarop de broodbakmachine moet beginnen met kneden. De broodbakmachine zal nu het hele ingestelde programma doorlopen zodat het brood klaar is op het gekozen tijdstip.

Opgelet: gebruik het programma met timer niet wanneer je ingrediënten gebruikt die maar beperkt houdbaar zijn, zoals verse melk, eieren, yoghurt, kaas, vers fruit.

GEHEUGENFUNCTIE

Als het toestel uitvalt door een stroompanne zal de geheugenfunctie werken gedurende 10 minuten. Je hoeft dus het programma niet opnieuw te starten wanneer de stroom terug is. Als de panne langer duurt dan 10 minuten zal het programma geannuleerd worden.

TIPS

- Vet de as in de bakvorm in met een beetje boter om ervoor te zorgen dat de kneedhaak makkelijker loskomt.
- Weeg de ingrediënten altijd zeer nauwkeurig af en let erop dat deze op kamertemperatuur zijn.
- Je kan de versheid van de gist vaststellen door de volgende test te doen: los in een half kopje lauwater 1 theelepel suiker op en voeg aan dit mengsel 1 theelepel gist toe. Na een paar minuten moet het geheel gaan borrelen en bruisen, pas dan weet je dat de gist vers is.
- Zout remt de werking van gist. Suiker bevordert de werking. Indien je één van deze twee ingrediënten

niet mag gebruiken vanwege een dieet, dan moet je het andere ook weglaten. Je krijgt dan brood zonder suiker en zout.

- Het brood dat je zelf bakt, bevat geen conserveringsmiddelen en is maar beperkt houdbaar. Indien je het brood luchtdicht verpakt, nadat je het goed hebt laten afkoelen, kan je het brood een paar dagen goed houden. Je kan het brood ook invriezen, waardoor je het langer kan bewaren.
- De omgevingstemperatuur heeft invloed op de grootte van je brood. Zorg ervoor dat de temperatuur in de ruimte waar je toestel staat tussen 15°C en 24°C is.

REINIGING EN ONDERHOUD

- Zet voordat je de broodbakmachine wilt reinigen het apparaat uit, haal de stekker uit het stopcontact en laat het volledig afkoelen.
- Reinig het toestel grondig na ieder gebruik. Indien de bakvorm, de as in de bakvorm en kneedhaak niet schoon zijn voor gebruik, kan dit de werking en levensduur van de broodbakmachine beïnvloeden.
- Droog het toestel en alle onderdelen grondig af. Laat het deksel een half uur open, zodat alle delen voldoende droog zijn voor opbergen of nieuw gebruik.

⚠️ **Opgelet:** dompel het toestel nooit onder in water.

BUITENKANT

Reinig de buitenkant van het apparaat en het kijkvenster met een vochtige doek of spons. Verwijder de bakvorm alvorens te reinigen. Indien noodzakelijk kan je de buitenkant van het apparaat met behulp van een mild afwasmiddel reinigen. Het deksel kan je eventueel verwijderen voor een makkelijke reiniging.

BINNENKANT

De binnenkant van het apparaat kan je voorzichtig met een licht vochtige doek schoonmaken. Let op met schoonmaken van het verwarmingselement.

BAKVORM

De bakvorm kan je reinigen met warm water. Let hierbij op dat je de antiaanbaklaag niet beschadigd. Indien het niet lukt om de kneedhaak uit de bakvorm te verwijderen, laat dan de bakvorm volledig afkoelen. Giet een beetje warm water in de bakvorm zodat de kneedhaak onder water staat. Laat een half uurtje weken. Het water zal er nu voor zorgen dat de klevende deeltjes oplossen en de kneedhaak verwijderd kan worden.

Gebruik geen agressieve schoonmaakmiddelen of afwasborstels, deze kunnen de antiaanbaklaag van de bakvorm beschadigen. De bakvorm is niet geschikt om in de afwasmachine te reinigen.

VEELGESTELDE VRAGEN

Probleem	Oplossing
Er komt rook uit het deksel of uit de ventilatieopeningen van het toestel.	Er kleven ingrediënten aan de buitenkant van de bakvorm. Zet het toestel uit, trek de stekker uit het stopcontact en reinig de buitenkant van de bakvorm. Controleer ook of het verwarmingselement proper is.

Ik bekom niet het gewenste resultaat.	<ul style="list-style-type: none"> · De samenstelling van het deeg is zeer belangrijk om tot een goed resultaat te komen. Ook kunnen verschillende merken bloem voor een verschillend resultaat zorgen. Al doende zal je met het toestel leren werken. Wij raden aan om het basisrecept te proberen. Ook een kant-en-klare broodmix kan hier voor de oplossing zorgen. Indien dit niet helpt, dan neem je best contact op met onze klantendienst. · De ingrediënten zijn niet nauwkeurig afgewogen. · De ingrediënten zijn niet vers. · De ingrediënten zijn niet op kamertemperatuur.
Kan ik tijdens het proces kijken of het deeg goed is?	<p>Het deeg moet eruit zien als een gladde, elastische ronde bal. Open na 5 à 10 minuten (tijdens het kneden) het deksel en raak de bovenkant van de deegbal even met je vingers aan. Het deeg moet een beetje blijven plakken aan de vingers. Kleeft het deeg te hard aan je vingers, dan is het te vochtig en moet je nog wat bloem toevoegen. Kleeft het deeg helemaal niet, dan is het te droog en moet je een klein beetje water toevoegen.</p> <p>Open het deksel niet tijdens het rijzen. Het brood zou hierdoor kunnen inzakken.</p>
Ik wil meerdere broden na elkaar bakken.	<p>Laat het toestel 20 minuten afkoelen met het deksel open. Een opgewarmd toestel zal er voor zorgen dat de gist te snel zal beginnen werken, waardoor het resultaat niet goed zal zijn.</p>
Het brood is ingezakt.	<ul style="list-style-type: none"> · Indien het brood ingezakt lijkt langs alle kanten, dan wil dit zeggen dat het deeg te vochtig was. Probeer iets minder water toe te voegen. Wanneer je geconserveerd fruit of groenten gebruikt, laat ze dan eerst goed uitlekken en wrijf ze goed droog voordat je ze gebruikt. Ze zijn langere tijd doordrenkt waardoor ze overtollig vocht bezitten. · Je kan proberen om een lichtere bloemsoort te gebruiken. · Het kan ook te veel gerezen zijn. Het deeg is zoveel gerezen dat het deeg de rijzing niet aan kan. Probeer iets minder gist toe te voegen, 1 à 2 gram. Indien het deeg te hard gerezen is, zou het kunnen dat het boven uit de bakvorm gelopen is. Trek de stekker uit en laat het toestel afkoelen. Reinig nadien het verwarmingselement.
Het brood is in het midden onvoldoende gebakken.	<p>Indien de binnenkant van het brood onvoldoende gebakken is, kan dit aan de gebruikte bloemsoort liggen. Dit gebeurt meestal door het gebruik van zwaardere bloemsoorten, zoals roggebloem of volkorenbloem. Probeer één kneedproces meer te gebruiken wanneer je deze bloemsoorten gebruikt. Wanneer de broodbakmachine het eerste kneedproces heeft beëindigd, zet je het apparaat stop. Stel dan het apparaat opnieuw in en druk op start. Het apparaat zal opnieuw beginnen met kneden, er is nu een grotere hoeveelheid lucht in het deeg opgenomen.</p>
De bodem van het brood is te dik.	<p>Je hebt het brood nog wat langer met de warmhoudfunctie in het toestel laten zitten. Het water zal verdampen, waardoor je een dikkere bodem krijgt. Neem het brood onmiddellijk na het programma uit het toestel.</p>
Het brood is overgelopen.	<ul style="list-style-type: none"> · Je hebt te veel gist gebruikt. · De gist is te hard geactiveerd geweest, door bv. te veel suiker of een te hoge temperatuur.

HHH verschijnt op het display.	Het toestel is nog te warm. Laat het toestel eerst afkoelen.
EEO verschijnt op het display.	Er is een probleem met de temperatuurvoeler. Stuur het toestel op naar onze naverkoopdienst.
LLL verschijnt op het display.	Het toestel is te koud. Dit zou kunnen gebeuren wanneer je het toestel steeds op een koude plaats (bv. kelder) opbergt. Laat het toestel even opwarmen.
Waarom mag ik geen extra ingrediënten toevoegen aan het begin van het programma?	De extra ingrediënten (zoals krenten of noten), zullen kapot gekneed worden en het brood zal niet goed gekneed worden. Ook zal het een invloed hebben op het rijzen. Voeg de extra ingrediënten pas toe wanneer het toestel piept, na het kneden/rijzen.
Mag ik melk gebruiken in plaats van water?	Dat mag! Zorg er steeds voor dat het complete volume vocht klopt. De verhouding melk en water maakt geen verschil.
De korst is soms lichter en soms donkerder.	Deze kan je selecteren met de "color" toets. Bereidingen met meer suiker zullen er ook voor zorgen dat de korst donkerder is.
De broodmachine kneedt trager dan normaal.	Dit kan gebeuren bij zware degen, waardoor de motor harder moet draaien. Dit is echter geen probleem voor de machine. Voeg een eetlepel vloeistof toe.
De menghaak zit vast in de kuip.	Verwijder het brood uit de kuip. Vul vervolgens de kuip met warm water en laat dit een half uur weken. Het vastgekoekte deeg zal loskomen.
Er zit condens aan de binnenkant van het kijkvenster.	Dit is normaal. Dit komt door de warmte.
Ik heb een kant-en-klare mix gebruikt, maar het brood is nog steeds mislukt.	Alvorens het toestel op te sturen ter herstelling, raden wij aan om nogmaals het basisrecept te proberen. Kant-en-klare mix kan soms ook ingrediënten bevatten, die voor een minder resultaat zorgen.

MILIEURICHTLIJNEN



Dit symbool op het product of op de verpakking wijst erop dat dit product niet als huishoudafval mag worden behandeld. Het moet naar een plaats worden gebracht waar elektrische en elektronische apparatuur wordt gerecycleerd. Als je ervoor zorgt dat dit product op de correcte manier wordt verwijderd, voorkom je mogelijk voor mens en milieu negatieve gevolgen die zich zouden kunnen voordoen in geval van verkeerde afvalbehandeling. Voor meer details in verband met het recyclen van dit product, neem je best contact op met de gemeentelijke instanties, het bedrijf of de dienst belast met de verwijdering van huishoudafval of de winkel waar je het product hebt gekocht.



Het verpakkingsmateriaal is recycleerbaar. Behandel de verpakking milieubewust.

GARANTIE

Cher client,

Tous nos produits sont soumis à des contrôles qualité stricts avant d'être proposés à la vente. Si vous deviez toutefois rencontrer un problème avec votre appareil, nous le déplorons vivement.

Dans ce cas, nous vous invitons à prendre contact avec notre service à la clientèle.

Nos collaboratrices se feront un plaisir de vous aider !



+32 14 21 71 91



info@linea2000.be

Du lundi au jeudi : 8 h 30 – 12 h et 13 h – 17 h

Vendredi : 8 h 30 – 12 h et 13 h – 16 h 30

Cet appareil est garanti 2 ans à compter de la date d'achat. Durant la période de garantie, le distributeur assumera l'entière responsabilité en cas de défauts de fonctionnement (matériel) ou de fabrication. Si un tel problème survient, l'appareil sera remplacé ou réparé. La période de garantie de 2 ans ne reprend pas à zéro, mais se poursuit (jusqu'à 2 ans à compter de la date d'achat de l'appareil). La garantie est accordée sur la base du ticket de caisse.

Pour les accessoires et les éléments d'usure, une garantie de 6 mois s'applique.

La garantie et la responsabilité du fournisseur et du fabricant n'ont plus effet dans les cas suivants :

- Les instructions du manuel n'ont pas été suivies.
- Mauvais raccordement, par ex. tension électrique trop forte.
- Utilisation contraire, brutale ou anormale.
- Entretien insuffisant ou non conforme.
- Réparation ou modification de l'appareil par le consommateur ou un tiers non autorisé.
- Utilisation d'éléments ou d'accessoires qui ne sont pas recommandés ou fournis par le fournisseur/fabricant.

CONSIGNES DE SÉCURITÉ

Les consignes de sécurité suivantes doivent être respectées lors de l'utilisation de tout appareil électrique:

- Lisez ces consignes très attentivement. Conservez ce mode d'emploi afin de pouvoir le consulter ultérieurement.
- Avant la première utilisation, enlevez tous les éléments d'emballage et les éventuels autocollants promotionnels. Veillez à ce que les enfants ne jouent pas avec les matériaux d'emballage.
- Cet appareil est conçu pour être utilisé dans un environnement domestique ou dans des environnements comparables, tels que :
 - Coin-cuisine du personnel dans les commerces, les bureaux et autres environnements professionnels comparables
 - Fermes
 - Chambres d'hôtel ou de motel et autres environnements à caractère résidentiel
 - Chambres d'hôtes ou comparables
- Cet appareil peut être utilisé par des enfants âgés de 16 ans ou plus et par des personnes présentant un handicap physique ou sensoriel, une capacité mentale limitée ou un manque d'expérience ou de connaissances, à condition que ces personnes soient sous surveillance ou qu'elles aient reçu des instructions sur la manière d'utiliser l'appareil en toute sécurité et qu'elles connaissent les dangers liés

à son utilisation. Les enfants ne peuvent pas jouer avec cet appareil. L'entretien et le nettoyage de l'appareil ne peuvent pas être effectués par des enfants, sauf s'ils sont âgés de plus de 16 ans et sous la surveillance d'un adulte.

- Gardez l'appareil et le cordon électrique hors de portée des enfants.
- Attention: l'appareil ne peut pas être utilisé avec une minuterie externe ou une commande à distance séparée.



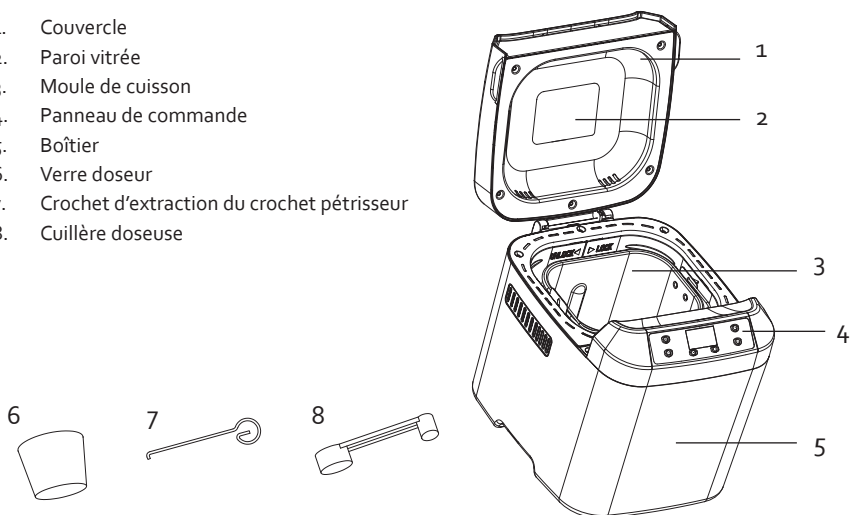
L'appareil peut chauffer pendant l'utilisation. Tenez le cordon électrique à distance de parties chaudes et ne couvrez pas l'appareil.

- Vérifiez avant usage si la tension indiquée sur l'appareil correspond à la tension du réseau électrique de votre domicile.
- Ne laissez pas le cordon pendre sur une surface chaude ou sur le rebord d'une table.
- N'utilisez jamais l'appareil lorsque le cordon ou la fiche sont endommagés, après un mauvais fonctionnement de l'appareil ou lorsque l'appareil est endommagé. Amenez alors l'appareil au centre de services le plus proche pour contrôle et réparation.
- L'utilisation d'accessoires non préconisés par le fabricant peut provoquer un incendie, une électrocution ou des blessures.
- Retirez la fiche de la prise lorsque l'appareil n'est pas utilisé, avant d'installer ou d'enlever des pièces et avant de nettoyer l'appareil. Mettez tous les boutons en position « arrêt » et retirez la fiche de la prise. Ne tirez jamais sur le câble pour retirer la fiche de la prise.
- Ne laissez jamais un appareil en service sans surveillance.
- Ne placez jamais cet appareil sur ou à proximité d'un feu au gaz ou d'un feu électrique où il pourrait entrer en contact avec un appareil chaud.
- N'utilisez pas l'appareil à l'extérieur.
- Utilisez l'appareil uniquement dans le but auquel il est destiné.
- Utilisez toujours l'appareil sur une surface solide, sèche et plane.
- Cet appareil ne convient qu'à un usage domestique. Le fabricant décline toute responsabilité pour des accidents qui découleraient d'un mauvais usage de l'appareil ou du non-respect des instructions fournies dans ce manuel.
- Toutes les réparations, en dehors de l'entretien ordinaire de l'appareil, doivent être réalisées par le fabricant ou son service après-vente.
- N'immergez jamais le cordon électrique, la fiche ou l'appareil lui-même dans l'eau ou tout autre milieu liquide.
- Tenez le cordon éloigné de rebords tranchants et de pièces brûlantes ou d'autres sources de chaleur.
- Ne placez pas l'appareil à proximité de matériaux inflammables ou explosifs, ou de gaz à inflammation spontanée.
- Veillez à ce que les grilles d'aération de l'appareil ne soient pas couvertes.
- Les rallonges ne peuvent être utilisées que si la tension et la puissance électriques sont les mêmes ou plus hautes que celles de la machine à pain.
- La rallonge doit être raccordée de telle façon que personne ne puisse tomber à cause du cordon ou le tirer par accident.
- Ne placez pas d'objet sur l'appareil et ne le couvrez pas pendant le fonctionnement, pour éviter le risque d'incendie.
- La machine à pain peut devenir chaude. Ne touchez que les poignées et les boutons de l'appareil et utilisez, si nécessaire, des gants de cuisine.
- Assurez-vous que l'appareil est complètement refroidi et retirez la fiche de la prise murale avant de placer des éléments dans l'appareil ou d'en retirer des éléments.

- Ne déplacez pas la machine à pain, si l'appareil contient des ingrédients ou des liquides chauds.
- Évitez le contact avec les crochets pétrisseurs tournants quand l'appareil fonctionne, pour éviter une blessure.
- Éteignez complètement l'appareil et retirez la fiche électrique de la prise murale pour des raisons de sécurité, si vous n'utilisez pas l'appareil ou si vous voulez le nettoyer.
- N'utilisez pas la machine à pain pour conserver des aliments ou des ustensiles de cuisine.
- N'utilisez pas d'éponge métallique pour nettoyer l'appareil. Les parties détachées de l'éponge pourraient entrer en contact avec les pièces électriques occasionnant ainsi des chocs électriques.
- N'utilisez pas la machine à pain pour sécher des aliments ou d'autres objets.
- Le poids total de tous les ingrédients ne peut pas être supérieur à 1000 g.

PARTIES

1. couvercle
2. Paroi vitrée
3. Moule de cuisson
4. Panneau de commande
5. Boîtier
6. Verre doseur
7. Crochet d'extraction du crochet pétrisseur
8. Cuillère doseuse



AVANT LA PREMIÈRE UTILISATION

- Nettoyez la machine à pain, le crochet pétrisseur et l'extérieur de la machine à pain à l'aide d'un chiffon humide. Le moule et le crochet pétrisseur sont prévus d'une couche antiadhésive; vous devez donc toujours les nettoyer avec un chiffon humide et jamais avec une brosse à vaisselle, une éponge ou des produits d'entretien. Retirez le film protecteur de l'écran.
- Lors de la première utilisation, votre appareil peut dégager une certaine fumée. Ceci est parfaitement normal et ne présente aucun danger. Cette fumée disparaîtra automatiquement.
- Avant d'utiliser l'appareil pour la première fois, il est recommandé d'effectuer une cuisson avec un moule de cuisson vide et le programme BAKE (cuisson). Ceci pendant 10 minutes. Laissez ensuite refroidir l'ensemble et nettoyez les accessoires.
- Avant la première utilisation, graissez le revêtement antiadhésif de la cuve et le crochet pétrisseur avec un peu de beurre ou de margarine.

UTILISATION

RECETTE DE BASE

La recette ci-dessous est une recette de pain blanc classique.

- 630 g farine
- 370 ml eau
- 5 g levure sèche
- 1 cat sel
- 1 cas sucre

LES INGRÉDIENTS

La qualité, la fraîcheur et le dosage précis des ingrédients constituent les principaux facteurs de réussite pour la cuisson du pain.

La qualité, la fraîcheur et le dosage précis des ingrédients constituent les principaux facteurs de réussite pour la cuisson du pain.

Attention: ne jamais dépasser la capacité maximum de votre machine à pain (1000 g)! N'utilisez jamais plus que ces quantités maximums des ingrédients prochains par fois:

LA FARINE

La farine est l'ingrédient de base de chaque pain. Vu que le poids de la farine diffère d'une variété à l'autre, il est d'une importance capitale de peser la farine au moyen d'une balance.

Faites attention à quel type de farine vous achetez: il faut que l'emballage mentionne que la farine est approprié à faire du pain.

LE GLUTEN

Par nature, il y a du gluten dans la farine, ce qui permet au pain de mieux lever.

LA LEVURE

La levure est un micro-organisme qui pousse dans divers produits alimentaires végétaux. La levure a la propriété de transformer les sucres en alcool et en gaz carbonique, ce qui fait qu'elle se multiplie très vite. Voilà donc le produit idéal pour faire lever la pâte et pour la rendre plus légère et plus facile à digérer. Nous conseillons d'utiliser de la levure sèche dans la machine à pain Domo. La levure sèche (en grains) est plus facile à travailler et se conserve en outre plus longtemps que la levure fraîche. Egalement, la levure sèche donne un résultat de cuisson plus constant que la levure fraîche.

LE SEL

Le sel n'est pas seulement là pour donner du goût au pain, mais il règle aussi l'activité de la levure, il rend la pâte ferme et compacte et il évite que le pain ne lève trop vite.

LE BEURRE/L'HUILE

Le beurre et l'huile donnent une meilleure saveur au pain et le rendent plus souple. Le beurre doit être à température ambiante avant qu'il ne soit ajouté aux autres ingrédients.

LE SUCRE

Le sucre est la source nutritive pour la levure et constitue un ingrédient important pour le processus du levage de la pâte. Vous pouvez utiliser tout simplement du sucre blanc, du sucre roux, de la mélasse ou du

miel. Le sucre ajoute une certaine douceur au goût du pain, il augmente la valeur nutritive et il permet de conserver le pain plus longtemps.

Attention : N'utilisez pas de sucre brut ou du sucre en morceaux, p.ex. pour le pain au sucre, car ce type de sucre pourrait endommager le revêtement antiadhésif du moule à pain.

L'EAU

Quand on mélange la farine à l'eau, il y a alors formation de gluten et l'air est emprisonné, ce qui permet au pain de lever. A température ambiante normale (± 20 à 25°C), utilisez de l'eau tiède pour faire le pain: l'eau froide n'activera pas la levure et l'eau chaude l'activera trop.

LE LAIT

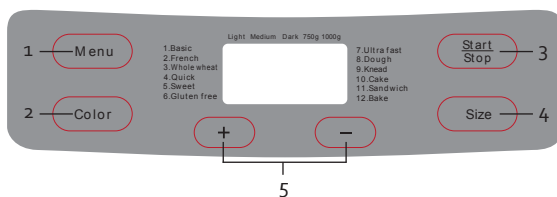
Le lait fait dorer la croûte du pain, il améliore sa saveur, il augmente la valeur nutritive et donne à l'intérieur du pain une belle couleur crémeuse. Si vous utilisez du lait frais, diminuez alors la quantité d'eau afin d'équilibrer la teneur en humidité.

Attention : N'utilisez pas de lait frais si vous programmez la cuisson avec la minuterie à retardement. Le lait est périssable.

D'AUTRES INGRÉDIENTS

Utilisez toujours des ingrédients frais. Si vous utilisez des noix, des graines de tournesol, des fruits secs ou autres produits pareils, veillez à ce qu'ils ne soient pas trop gros ni trop pointus, en raison des dommages que cela pourrait causer à la couche antiadhésive.

PANNEAU DE COMMANDE



1. Choix du programme ('menu')
2. Dorure de la croûte ('color')
3. Mise en marche/arrêt
4. Poids (grandeur, 'size')
5. Programmation du temps : augmenter le temps

1. MENU

Cette touche sert à sélectionner le mode de cuisson qui convient. Chaque fois que vous appuyez sur ce bouton, vous entendrez un bip et le numéro du programme est modifié. Le programme et le temps de cuisson correspondant sont affichés sur l'écran.

2. COLOR

Cette fonction vous permet de déterminer le degré de cuisson de la croûte de votre pain: léger, moyen ou foncé. Si vous essayez une certaine recette pour la première fois, il est recommandé de sélectionner la couleur de croûte moyenne.

3. MARCHE/ARRÊT

Cette touche permet de démarrer le programme sélectionné ou de suspendre/d'annuler un programme en cours. Appuyez brièvement sur cette touche pour suspendre un programme. Appuyez à nouveau sur la touche pour relancer le programme. Si vous ne relancez pas vous-même un programme dans les 10 minutes, il reprendra automatiquement.

Pour mettre fin à un programme, maintenez la touche appuyée pendant quelques secondes jusqu'à ce que vous entendiez un bip.

4. SIZE

Vous utilisez cette touche afin de programmer le poids désiré de votre pain: vous avez le choix entre 750 et 1000 grammes. Information utile : la quantité totale des ingrédients énumérés dans la recette constitue environ le poids du pain que vous allez faire.

5. PROGRAMMATION DU TEMPS

La touche vous permettent de fixer vous-même le moment où votre pain sera prêt. Appuyez sur les touches pour augmenter ou diminuer le temps par tranches de 10 minutes.

PROGRAMMES

1. Normal (basic)

Voici le programme le plus souvent utilisé pour faire du pain blanc.

2. Français (french)

Le temps de pétrissage et de levage de la pâte est plus long que celui du programme "normal". Vous obtiendrez alors une croûte plus croquante et une texture plus légère.

3. Pain complet (whole wheat)

Ce programme convient à la préparation des pains plus lourds tels que le pain complet et le pain aux graines multiples. En général, ces pains seront plus petits qu'un pain blanc, à cause du poids plus élevé de la farine. Il est préférable de ne pas utiliser la fonction de démarrage différé avec ce programme; elle pourrait conduire à de moins bons résultats.

4. Rapide (quick)

Pour le pétrissage, la montée de la pâte et la cuisson du pain avec levure chimique. Le résultat est un plus petit pain, de texture plus ferme. Mélangez de préférence les ingrédients à l'aide d'une cuillère en bois avant d'appuyer sur « Start ».

5. Sucré (sweet)

Pour faire p.ex. du pain aux raisins.

6. Sans glutes (gluten free)

Vous pouvez utiliser ce programme pour faire du pain sans glutes. Il est préférable de ne pas utiliser la fonction de démarrage différé avec ce programme; elle pourrait conduire à de moins bons résultats.

7. Super-rapide (ultra fast)

Pour le pétrissage, le levage et la cuisson de pain avec de la levure chimique. Le résultat est généralement un pain plus petit avec une texture plus ferme. Utilisez de l'eau dont la température est comprise entre 48 et 50 °C. Utilisez un thermomètre de cuisine pour obtenir un résultat optimal. L'eau froide n'active pas la levure, l'eau trop chaude la décompose avant qu'elle ne puisse lever.

8. Pâte (dough)

Ce programme sert uniquement à pétrir la pâte et à la laisser lever. L'appareil ne cuira pas. Vous pouvez utiliser ce programme pour la pâte à pizza, par exemple, ou du pain que vous souhaitez cuire au four.

9. Pétrissage (knead)

Avec ce programme, la machine va uniquement pétrir la pâte.

10. Cake

Pour des pains préparés à l'aide de levure chimique. Les pains cuits avec ce programme seront plus petits et plus compactes. Vous ne pouvez pas utiliser la minuterie à retardement en combinaison avec ce programme, parce que la levure travaille directement. Si vous désirez faire un cake, nous vous conseillons de mettre les ingrédients dans le moule. Programmez ensuite la machine et, avant d'appuyer sur la touche 'start/stop', remuez d'abord un peu les ingrédients à l'aide d'un cuiller en bois afin de favoriser le pétrissage.

11. Sandwich

Pour faire un pain blanc très léger, p.ex. pour les sandwichs.

12. Cuisson (bake)

Pour les pâtes tout prêtes, p.ex. pâtes que vous aviez déjà faites d'avance. Ce programme sert à l'achèvement, à la cuisson de cette pâte. Vous pouvez aussi réchauffer un peu du pain déjà cuit.

Temps correspondants aux programmes:

Programme	750 gr	1000 gr
1. Normal	2:53	3:00
2. Français	3:40	3:50
3. Complet	3:32	3:40
4. Rapide	2:10*	2:10*
5. Sucré	2:50	2:55
6. Sans glutes	2:50	2:55
7. Super-rapide	1:28	1:38
8. Pâte	1:30*	1:30*
9. Pétrissage	0:18*	0:18*
10. Cake	1:50*	1:50*
11. Sandwich	2:55	3:00
12. Cuisson	1:00*	1:00*


* Si vous choisissez un de ces programmes, vous ne pouvez pas choisir le poids.

Le temps s'affiche sur l'écran en minutes et en secondes.

MODE D'EMPLOI

1. Enlevez le moule de la machine en tournant celui-ci un quart de tour dans le sens inverse des aiguilles d'une montre et le retirant de la machine, en haut et par la poignée.
2. Placez le crochet pétrisseur (joint) sur l'axe du moule. Le crochet doit être installé d'une manière correcte et minutieuse, de manière à ce que tous les ingrédients soient convenablement mélangés et pétris.

3. Mettez les ingrédients dans le moule à pain de la manière suivante et dans l'ordre suivant:
 - Eau / lait
 - Beurre / huile
 - Eventuellement des œufs
 - Sel (mettez le sel d'une côté)
 - Sucre (mettez le sucre de l'autre côté)
 - Farine
 - Levure (dans un petit trou au milieu)

 Attention! Veillez à ce que la levure n'entre pas en contact avec le sel, le sucre ou l'eau, sinon la pâte risque de ne pas lever convenablement parce que la levure risque a être activée avant que les ingrédients ne soient suffisamment mélangés et pétris.

Les ingrédients supplémentaires, comme les noix, herbes, fruits secs, etc. peuvent être versés dans le distributeur ou ajoutés par la suite. Voir la rubrique « Ajout d'ingrédients ».

4. Retirez tous les restes des ingrédients sur la surface externe du moule à pain. Placez le moule de nouveau dans la machine. Tournez le moule de cuisson dans le sens horlogique jusqu'à ce qu'il s'enclique.
5. Refermez le couvercle.
6. Branchez la fiche dans la prise de courant.
7. Réglez le programme désiré à l'aide de la touche "menu". Chaque introduction est confirmée par un bip sonore.
8. Utilisez la touche Color pour déterminer la couleur de la croûte. Options: léger, moyen ou foncé. Configurez la taille du pain (750 g ou 1 000 g) avec la touche Size.
9. Réglez éventuellement la minuterie à retardement.
10. Appuyez sur la touche 'start/stop'. Les points doubles se mettent à clignoter, indiquant que la machine s'est mise en marche. Quand vous avez réglé la minuterie à retardement, le programme ne commencera qu'après que le temps de retard programmé s'est écoulé.
11. Quand le pain sera prêt, vous entendrez quelques petits bip-bip sonores. Appuyez ensuite sur la touche 'start/stop' et maintenez-la enfoncée pendant quelques secondes. La machine émet encore un signal sonore afin de confirmer que le programme a été terminé. Retirez la fiche de la prise de courant et ouvrez le couvercle de la machine. Retirez le moule à pain à l'aide des gants de cuisine.
12. Laissez refroidir le pain dans le moule pendant 10 à 15 minutes. Maintenez le moule à pain alors à l'envers au-dessus de la table de travail en le secouant doucement pour faire sortir le pain du moule. Si le pain ne se défait pas immédiatement, faites tourner l'axe avec précaution sur le dessous du moule à pain jusqu'à ce que le pain se détache.
 - Ne placez jamais le pain et le moule à pain chaud sur la surface externe de l'appareil, ni sur une nappe ou sur une toile cirée en plastique.
 - Si vous enlevez le pain de la machine et un crochet de pétrissage se détache en même temps que le pain, faites attention pour le retirer doucement du pain.
 - Il est recommandé d'encore laisser refroidir le pain pendant 15 à 20 minutes avant de le couper.
 - Rincez immédiatement la cuve à l'eau chaude après avoir sorti le pain pour éviter que le crochet pétrisseur reste collé à l'axe.
 - Ne mettez pas la machine à pain en marche si elle n'a pas encore refroidi.

FONCTION MAINTIEN AU CHAUD

Si vous n'êtes pas à la maison à temps, la machine à pain continue à chauffer pendant 60 minutes supplémentaires. Ce temps n'est pas compris dans la durée des programmes. Si vous souhaitez interrompre ce réglage, appuyez quelques secondes sur la touche 'start-pause/stop'. Si le pain reste dans la machine à pain pendant plus d'une heure, il devient humide.

Rincez immédiatement le moule à l'eau chaude après en avoir enlevé le pain pour éviter que les crochets pétrisseurs restent collés à l'axe. Ne remettez pas la machine à pain en marche si la machine n'est pas encore refroidie ou si elle est chaude.

AJOUT D'INGRÉDIENTS

Un bip est émis pendant le processus de pétrissage des programmes suivants : Normal, Baguette, Complet, Sucré, Sans gluten et Sandwich. Ce bip indique que vous pouvez ajouter des ingrédients tels que : raisins secs, noix, graines, etc. Ouvrez le couvercle, ajoutez les ingrédients supplémentaires, fermez le couvercle, et le processus de pétrissage reprendra.

ENLEVEZ LE CROCHET DE PÉTRISSAGE AVANT LA CUISSON

Après le dernier pétrissage de la pâte, vous pouvez enlever le crochet pétrisseur.

1. Appuyez brièvement sur 'start/stop' pour interrompre la cuisson ou retirez la fiche électrique de la prise murale.
2. Ouvrez le couvercle et retirez le moule. Retirez la pâte avec les mains enduites de farine et enlevez le crochet pétrisseur.
3. Remettez la pâte dans le moule et fermez le couvercle.
4. Rebranchez la fiche électrique dans la prise murale et appuyez sur le bouton 'start/stop'. Le programme de cuisson continue.

UTILISATION DE LA MINUTERIE À RETARDEMENT

Vous pouvez programmer l'appareil pour que votre pain soit prêt quand vous le voulez.

- Calculez le laps de temps entre le moment où vous lancez le programme et l'heure à laquelle vous voulez que votre pain soit prêt. La machine à pain calcule alors automatiquement la durée des cycles du programme.
- Appuyez sur les touches pour augmenter ou diminuer le temps par tranches de 10 minutes.

Exemple :

Il est 9:00 heures le matin et vous désirez du pain frais pour 17:00 heures l'après-midi.

Placez tous les ingrédients dans le moule à pain. Placez le moule dans la machine à pain. Fermez le couvercle et appuyez sur la touche de sélection pour régler le mode ("menu"). Appuyez sur la touche 'color' pour choisir la couleur de la croûte et sur la touche 'size' pour choisir le poids du pain. La touche « Size » permet de spécifier la taille du pain. Appuyez sur la touche jusqu'à ce que la durée de 8:00 apparaisse sur l'écran. Huit heures s'écouleront à partir du moment où vous avez appuyé sur la touche 'start/stop' et le moment où le pain devra être prêt (17:00 l'après-midi). Appuyez sur la touche 'start/stop'. Les points doubles sur l'affichage se mettront à clignoter et la minuterie commencera le compte à rebours par minute jusqu'au moment où la machine devra commencer le pétrissage. La machine à pain effectuera alors tout le processus programmé et le pain sera prêt au moment où vous l'avez programmé.

Attention : n'utilisez pas le programme avec minuterie lorsque vous employez des ingrédients périssables : lait frais, œufs, yaourt, fromage, fruits frais...

FONCTION MÉMOIRE

Si l'appareil s'éteint à cause d'une coupure de courant, la fonction Mémoire fonctionnera pendant 10 minutes.


Vous n'aurez donc pas besoin de redémarrer le programme lorsque le courant sera rétabli. Si la panne dure plus de 10 minutes, le programme sera annulé.

CONSEIL

- Graissez l'axe de la cuve avec un peu de beurre pour que le crochet pétrisseur se détache plus facilement.
- Pesez toujours avec la plus grande précision possible les ingrédients dont vous avez besoin et veillez à ce que ceux-ci soient à température ambiante.
- Vous pouvez facilement contrôler la fraîcheur de la levure par moyen du test suivant: laissez dissoudre 1 cuillerée à thé de sucre dans une demi-tasse d'eau tiède et ajoutez à cette mélange encore une cuillerée à thé de levure. Si la mélange se met à bouillonner et pétiller après quelques minutes, cela affirme que la levure est fraîche.
- Le sel freine le fonctionnement de la levure et le sucre favorise ce fonctionnement. Si vous ne pouvez pas utiliser un de ces 2 ingrédients à cause d'un régime alimentaire, vous devez également abandonner l'autre. Vous aurez alors du pain sans sucre et sans sel.
- Le pain que vous faites vous-même ne contient aucun agent conservateur et il a donc une durée de conservation limitée. Si vous laissez votre pain suffisamment refroidir et vous l'emballez ensuite hermétiquement, vous pouvez le conserver pendant quelques jours. Il va de soi que vous pouvez également congeler le pain, ce qui vous permet de le consommer plus tard.
- La température ambiante a une influence sur la taille de votre pain. Veillez à ce que la température de la pièce où se trouve votre appareil se situe entre 15 et 24 °C.

NETTOYAGE ET ENTRETIEN

- Avant de commencer à nettoyer, assurez-vous que la machine à pain soit bien débranchée et entièrement refroidie et que la fiche de l'appareil soit retirée de la prise de courant.
- Nettoyez l'appareil en profondeur après chaque utilisation. Si la cuve, l'axe dans la cuve et le crochet pétrisseur ne sont pas propres avant utilisation, cela risque d'affecter le fonctionnement et la durée de vie de votre machine à pain.
- Séchez soigneusement l'appareil et tous ses éléments. Laissez le couvercle ouvert pendant une demi-heure pour laisser sécher suffisamment tous les éléments et pour que l'appareil puisse être rangé ou réutilisé.

 Attention : ne jamais immerger l'appareil dans l'eau.

EXTÉRIEUR

Nettoyez l'extérieur et le couvercle de la machine à l'aide d'un chiffon humide ou d'une éponge. Enlevez le moule avant le nettoyage. Si nécessaire, vous pouvez nettoyer l'extérieur de l'appareil avec un liquide vaisselle doux. Afin de faciliter le nettoyage, vous pouvez éventuellement enlever le couvercle.

INTÉRIEUR

Nettoyez prudemment l'intérieur de votre machine avec un chiffon légèrement humide. Faites attention à l'élément de chauffe en nettoyant la machine à pain.

LE MOULE À PAIN

Vous pouvez nettoyer le moule avec de l'eau chaude. Faites attention à ne pas endommager le revêtement antiadhésif. Si vous ne parvenez pas à retirer le crochet de pétrissage du moule à pain, laissez alors le moule à pain complètement refroidir. Versez ensuite dans le moule une petite quantité d'eau chaude, suffisante pour recouvrir le crochet. Laissez tremper pendant une petite demi-heure. L'eau ramollira tous les résidus collants et vous pourrez alors retirer le crochet. N'utilisez jamais des produits d'entretien ou des brosses à vaisselle, puisque ceux-ci endommagent le moule. Le moule ne peut pas être nettoyé dans la lave-vaisselle.

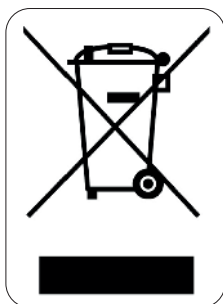
QUESTIONS FRÉQUENTES

Problème	Solution
De la fumée sort du couvercle ou des orifices de ventilation de l'appareil.	Des ingrédients restent collés sur l'extérieur de la cuve. Débranchez l'appareil, retirez la fiche de la prise et nettoyez l'extérieur de la cuve. Contrôlez également si l'élément chauffant est propre.
Je ne parviens pas au résultat souhaité.	<ul style="list-style-type: none"> · La composition de la pâte est très importante pour obtenir un bon résultat. L'utilisation de marques de farine différentes peut également conduire à des résultats différents. La pratique vous permettra d'apprendre à utiliser l'appareil. Nous vous conseillons d'essayer la recette de base. Une autre solution est d'utiliser un mélange pour pain prêt à l'emploi. Si cette méthode ne fonctionne pas, le mieux est de prendre contact avec notre service client. · Les ingrédients n'ont pas été pesés avec précision. · Les ingrédients ne sont pas frais. · Les ingrédients ne sont pas à température ambiante.
Puis-je vérifier si la pâte est bonne pendant le processus ?	La pâte doit ressembler à une boule ronde, élastique et lisse. Ouvrez le couvercle après 5 à 10 minutes (pendant le pétrissage) et touchez avec vos doigts la partie supérieure de la boule. Un peu de pâte doit rester collée à vos doigts. Si la pâte colle trop fort, elle est trop humide et vous devez ajouter un peu de farine. Si elle ne colle pas du tout, elle est trop sèche. Ajoutez alors un petit peu d'eau. N'ouvrez pas le couvercle pendant que la pâte lève, sans quoi votre pain risque de s'affaisser.
Je souhaite cuire plusieurs pains l'un à la suite de l'autre.	Laissez l'appareil refroidir 20 minutes avec le couvercle ouvert. Si l'appareil est chaud, la levure commencera à faire effet trop vite, ce qui donnera un mauvais résultat.

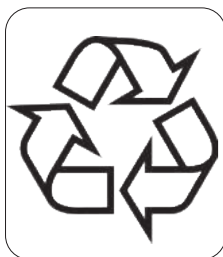
Le pain est retombé.	<ul style="list-style-type: none"> · S'il apparaît que votre pain est retombé de tous les côtés, cela signifie que la pâte était trop humide. Diminuez la quantité d'eau ajoutée. Lorsque vous utilisez des fruits ou légumes en conserve, laissez-les d'abord égoutter et sécher correctement avant de les utiliser. Ils contiennent un excédent de liquide, car ils ont trempé pendant un long moment. · Vous pouvez essayer d'utiliser une farine plus légère. · Il se peut également qu'elle soit trop levée. La pâte a tellement levé qu'elle ne peut réussir le processus de levage. Essayez de réduire la quantité de levure ajoutée, 1 à 2 grammes. · Si la pâte levée est trop dure, il se peut qu'elle ait débordé de la plaque à pâtisserie. Débranchez la fiche et laissez l'appareil refroidir. Nettoyez ensuite l'élément chauffant.
Le pain n'est pas assez cuit au milieu.	Si l'intérieur du pain n'est pas suffisamment cuit, le problème peut venir du type de farine utilisé. Ce problème survient généralement avec des farines plus lourdes comme la farine de seigle ou les farines complètes. Essayez d'ajouter un processus de pétrissage supplémentaire lorsque vous utilisez ces types de farine. Arrêtez l'appareil dès que la machine à pain a terminé le premier processus de pétrissage. Rallumez l'appareil et appuyez sur « démarrer » : il recommencera à pétrir, ce qui permettra à la pâte d'intégrer une plus grande quantité d'air.
Le fond du pain est trop épais.	Vous avez laissé le pain trop longtemps avec la fonction de maintien de la température dans la machine. L'eau s'évapore, donnant ainsi un fond plus épais. Éteignez l'appareil dès que le programme est terminé.
Le pain a débordé.	<ul style="list-style-type: none"> · Vous utilisez une trop grande quantité de levure. · L'activation de la levure a été trop forte, par ex. en raison d'un excès de sucre ou d'une température trop élevée.
HHH s'affiche à l'écran.	L'appareil est encore trop chaud. Laissez d'abord refroidir l'appareil.
EEO s'affiche à l'écran.	Il y a un problème avec la sonde de température. Renvoyez l'appareil à notre service après-vente.
LLL s'affiche à l'écran.	L'appareil est trop froid. Ce peut être le cas si vous rangez toujours l'appareil dans un endroit froid (par ex. à la cave). Laissez d'abord l'appareil chauffer.
Pourquoi ne puis-je pas ajouter d'ingrédient supplémentaire au début du programme ?	Les ingrédients supplémentaires (tels que des raisins ou des noix) seront broyés et le pain ne sera pas pétri correctement. Cet ajout influencera en outre le levage. N'intégrez les ingrédients supplémentaires qu'au moment où l'appareil sonne, après le pétrissage / le levage.
Puis-je remplacer l'eau par du lait ?	Bien sûr ! Veillez toujours à ce que le volume complet de liquide soit exact. Le rapport lait/eau ne fait aucune différence.
La croûte est tantôt plus claire, tantôt plus sombre.	Vous pouvez choisir sa couleur en utilisant la touche « color ». Les préparations plus sucrées donneront une croûte plus sombre.

La machine à pain pétrit plus lentement que d'habitude.	Ce cas peut survenir si la pâte est lourde, ce qui augmente la puissance dont le moteur a besoin pour tourner. Ce n'est toutefois pas un problème pour la machine. Ajoutez une cuillère à soupe de liquide.
Le mélangeur est bloqué dans la cuve.	Retirez le pain de la cuve. Remplissez ensuite la cuve d'eau chaude, puis laissez tremper un quart d'heure. La pâte accrochée se détachera.
Il y a de la condensation à l'intérieur du hublot.	C'est un phénomène normal. Cela est dû à la chaleur.
J'ai utilisé un mélange prêt à l'emploi, mais j'ai quand même raté mon pain.	Avant d'envoyer l'appareil en réparation, nous vous conseillons de réessayer la recette de base. Un mélange prêt à l'emploi peut parfois contenir aussi des ingrédients qui donneront un moins bon résultat.

MISE AU REBUT



Ce symbole sur le produit ou son emballage indique que ce produit ne peut être traité comme déchet ménager. Il doit plutôt être remis au point de ramassage concerné, se chargeant du recyclage du matériel électrique et électronique. En vous assurant que ce produit est éliminé correctement, vous favorisez la prévention des conséquences négatives pour l'environnement et la santé humaine qui, sinon, seraient le résultat d'un traitement inapproprié des déchets de ce produit. Pour obtenir plus de détails sur le recyclage de ce produit, veuillez prendre contact avec le bureau municipal de votre région, votre service d'élimination des déchets ménagers ou le magasin où vous avez acheté le produit.



L'emballage est recyclable. Traitez l'emballage écologiquement.

GARANTIE

Sehr geehrter Kunde,
Sämtliche unserer Produkte unterliegen einer strengen Qualitätskontrolle,
bevor Sie Ihnen angeboten werden. Sollten dennoch
Probleme mit Ihrem Gerät auftreten, bedauern wir dies zutiefst.
Wir möchten Sie in diesem Fall bitten, unseren Kundenservice zu kontaktieren.
Unsere Mitarbeiter helfen Ihnen gern weiter!



+32 14 21 71 91



info@linea2000.be

Montag – Donnerstag: 8:30 Uhr – 12:00 Uhr und von 13:00 Uhr – 17:00 Uhr

Freitag: 8:30 Uhr – 12:00 Uhr und von 13:00 Uhr – 16:30 Uhr

Dieses Gerät hat eine Garantiefrist von 2 Jahren ab dem Kaufdatum. Während der Garantiezeit übernimmt der Hersteller die vollständige Verantwortung für Mängel, die nachweislich auf Material- oder Konstruktionsfehler zurückzuführen sind. Wenn derartige Mängel auftreten, wird das Gerät wenn nötig ausgetauscht oder repariert. Die Garantiezeit von 2 Jahren beginnt in diesem Moment nicht erneut, sondern sie läuft bis 2 Jahre nach dem Kaufdatum weiter. Die Garantie wird auf der Grundlage des Kassenbons gewährt.

Die Garantie auf Accessoires und Verschleißteile beträgt 6 Monate.

Die Garantie und die Verantwortung/Haftung des Lieferanten und Herstellers entfallen automatisch in den folgenden Fällen:

- Bei Nichtbeachtung der Anweisungen in dieser Bedienungsanleitung.
- Bei falschem Anschluss, z.B. bei einer zu hohen Stromspannung.
- Bei falscher, grober oder abnormaler Verwendung.
- Bei unzureichender oder falscher Wartung.
- Bei vom Verbraucher oder von nicht ermächtigten Dritten vorgenommenen Reparaturen oder Änderungen am Gerät.
- Bei der Verwendung von Ersatzteilen oder Accessoires, die nicht vom Lieferanten / Hersteller empfohlen oder geliefert werden.

SICHERHEITSVORKEHRUNGEN

Wenn Sie elektrische Geräte verwenden, müssen folgende Sicherheitshinweise beachtet werden:

- Lesen Sie diese Hinweise sorgfältig durch. Bewahren Sie diese Bedienungsanleitung zum späteren Nachschlagen auf.
- Entfernen Sie vor dem ersten Gebrauch alle Verpackungsmaterialien und möglichen Werbeaufkleber. Sorgen Sie dafür, dass Kinder nicht mit den Verpackungsmaterialien spielen.
- Dieses Gerät eignet sich für den Einsatz im Haushalt und in ähnlichen Umfeldern, zum Beispiel in folgenden Bereichen:
 - Küchenbereich für Mitarbeiter von Geschäften, Büros und anderen ähnlichen beruflichen Umfeldern.
 - Bauernhöfe
 - Hotel- und Motelzimmer und andere Bereiche mit wohnungsähnlichem Charakter
 - Gästezimmer oder Ähnliches

- Diese Gerät darf von Kindern ab 16 Jahren und Menschen mit körperlichen oder sensorischen Behinderungen oder Menschen mit eingeschränkten geistigen Fähigkeiten oder mangelnder Erfahrung bzw. Sachkenntnis unter der Bedingung verwendet werden, dass diese Personen beaufsichtigt werden oder sie eine Anleitung zur sicheren Verwendung des Geräts erhalten haben und sich der Gefahren bei der Verwendung des Geräts bewusst sind. Kinder dürfen nicht mit dem Gerät spielen. Die Wartung und Reinigung des Geräts darf nicht durch Kinder ausgeführt werden, außer diese sind älter als 16 Jahre und werden von einem Erwachsenen beaufsichtigt.
- Achtung: das Gerät darf nicht mit einer externen Zeitschaltuhr oder Fernbedienung gebraucht werden.



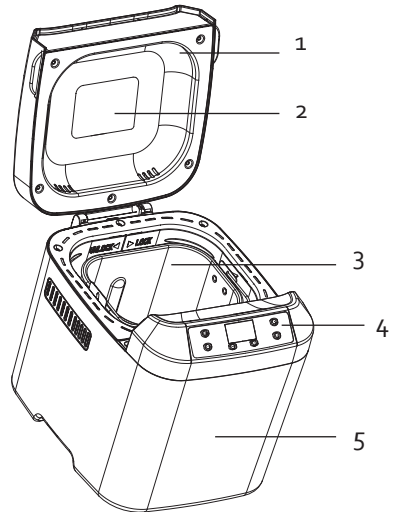
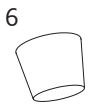
Das Gerät kann während des Gebrauchs warm werden. Das elektrische Kabel von heißen Teilen entfernt halten und das Gerät nicht abdecken.

- Vor der Benutzung prüfen, ob die Spannung, die auf dem Gerät angegeben ist, mit der Spannung Ihres Stromnetzes übereinstimmt.
- Lassen Sie das Netzkabel nicht über den Tisch oder die Anrichte hängen, oder in Kontakt mit heißen Oberflächen kommen.
- Benutzen Sie das Gerät niemals, wenn die Kabelschnur oder der Stecker beschädigt ist, nach beeinträchtigtem Funktionieren des Gerätes, oder wenn das Gerät beschädigt ist. Bringen Sie in solchen Fällen das Gerät zur nächsten qualifizierten Servicestelle zur Überprüfung und/oder Reparatur.
- Die Verwendung von Zubehör, das nicht vom Hersteller empfohlen oder verkauft wird, besteht die Gefahr von Brand, elektrischen Schläges oder von Verletzungen.
- Ziehen Sie den Stecker aus der Steckdose, wenn das Gerät nicht im Einsatz ist, Einzelteile montiert oder demontiert werden, oder das Gerät gereinigt wird. Ziehen Sie den Stecker direkt am Stecker selber und nicht an der Kabelschnur aus der Steckdose.
- Lassen Sie das im Betrieb befindliche Gerät nicht unbeaufsichtigt.
- Stellen Sie das Gerät nicht in der Nähe oder auf einer Gasflamme, einer elektrischen Platte oder an einer Stelle ab, auf der es in Kontakt mit einem Elektroofen oder einem anderen heißen Geräten kommen kann.
- Benutzen Sie das Gerät nicht im Freien.
- Benutzen Sie das Gerät ausschließlich für den Zweck, für den es gedacht ist.
- Stellen Sie das Gerät immer auf eine stabile, flache und trockene Oberfläche.
- Das Gerät ist nur auf den privaten Gebrauch ausgelegt. Der Hersteller ist nicht verantwortlich für Unfälle, die als Folge von unsachgemäßem Gebrauch des Geräts oder Nichtbefolgen der in dieser Anleitung aufgeführten Regeln entstehen.
- Sämtliche Reparaturen, abgesehen von der gewöhnlichen Pflege, sind durch den Hersteller oder dessen Kundendienst zu übernehmen.
- Das Gerät, das Kabel oder den Stecker niemals in Wasser oder in andere Flüssigkeiten tauchen.
- Netzkabel vor scharfen Kanten, heißen Gegenständen oder anderen Wärmequellen schützen.
- Das Gerät nicht in die Nähe entflammbarer Materialien oder explosiver und/oder selbstzündender Gase stellen.
- Die Lüftungsröste des Geräts dürfen nicht abgedeckt sein.
- Verlängerungskabel dürfen nur verwendet werden, wenn der Netzstrom und die Spannung gleich oder höher als die des Brotbackautomaten sind.
- Das Verlängerungskabel sollte so angeschlossen werden, dass niemand über das Kabel stolpern kann oder versehentlich daran ziehen könnte.
- Keine Gegenstände auf das Gerät stellen und das Gerät, während es in Betrieb ist, nicht bedecken, um Brandgefahr zu vermeiden.

- Der Brotbackautomat kann warm werden. Nur die Handgriffe und die Knöpfe am Gerät berühren und, falls nötig, Ofenhandschuhe verwenden.
- Dafür sorgen, dass das Gerät vollständig abgekühlt ist und den Stecker aus der Steckdose entfernen, bevor Zubehörteile im Gerät installiert oder daraus entfernt werden.
- Der Brotbackautomat nicht umstellen, wenn das Gerät warme Zutaten oder Flüssigkeiten enthält.
- Die drehenden Knethaken nicht berühren, wenn das Gerät in Betrieb ist, um Verletzungsgefahr zu vermeiden.
- Wird das Gerät nicht verwendet oder gereinigt, ist es vollständig auszuschalten und sicherheitshalber sollte der Stecker aus der Steckdose gezogen werden.
- Der Brotbackautomat nicht zur Aufbewahrung von Lebensmitteln oder Küchenbesteck verwenden.
- Das Gerät nicht mit einem Scheuerschwamm reinigen. Lose Teile des Schwammes könnten mit den elektrischen Teilen in Kontakt kommen und Stromstöße verursachen.
- Der Automat nicht zum Trocknen von Lebensmitteln oder anderen Gegenständen verwenden.
- Das Gesamtgewicht inklusiv aller Zutaten sollte 1000 Gramm nicht überschreiten.

TEILE

1. Deckel
2. Sichtfenster
3. Backform
4. Bedienfeld
5. Gehäuse
6. Messbecher
7. Haken zum Entfernen des Knethakens
8. Messlöffel



VOR DER ERSTEN INBETRIEBNAHME

- Machen Sie dem Brotbackautomaten, die Backform und den Knethaken mit einem feuchten Tuch sauber. Die Backform und der Knethaken sind mit einer Anti-Anbackschicht bedeckt, darum dürfen Sie diese Artikel niemals mit Reinigungsmitteln, einer Abwaschbürste oder einem Schwamm säubern. Verwenden Sie hierfür immer ein feuchtes Tuch. Das reicht aus, um das Gerät sauber zu halten. Die Schutzfolie vom Display entfernen.
- Ihr Brotbackautomat kann bei der ersten Verwendung etwas rauchen, das ist vollkommen normal, schadet nichts und wird von selbst verschwinden.
- Es wird empfohlen, vor der ersten Benutzung einmal mit einer leeren Backform mit dem Programm BAKE (Backen) zu backen. Dies 10 Minuten lang. Danach alle Teile abkühlen lassen und erneut reinigen.
- Vor dem ersten Gebrauch die Antihafbeschichtung der Backform und des Knethakens mit etwas Butter oder Margarine einfetten.

GRUNDREZEPT

Bei dem unten stehenden Rezept handelt es sich um ein Rezept für ein einfaches Weißbrot.

- 630 g Mehl
- 370 ml Wasser
- 5 g Trockenhefe
- 1 tl Salz
- 1 el Zucker

DIE BESTANDTEILE

Die wichtigsten Faktoren für das Backen eines gelungenen Brotes sind die Qualität, die Frische und das korrekte Abwägen ihrer Bestandteile. Achtung: Überschreiten Sie nicht die maximale Füllmenge Ihrem Brotbackautomaten! (1000 g) Benutzen Sie deshalb pro Backprozess nicht mehr als die angegebenen maximalen Mengenangaben der folgenden Zutaten:

MEHL

Mehl ist der Grundbestandteil von Brot. Das Gewicht des Mehls unterscheidet sich von Sorte zu Sorte. Darum ist es absolut erforderlich, die richtige Menge mit einer Waage abzumessen.

Tipp: Achten Sie beim Kauf von Mehl auf den Text auf der Verpackung. Auf ihr muss stehen, dass das Mehl unter anderem für das Brotmachen geeignet ist.

GLUTEN

Gluten befindet sich von Natur aus in die meiste Mehl und fördern das Aufgehen des Brotes.

HEFE

Hefe ist ein Mikroorganismus, der auf verschiedenen pflanzlichen Nahrungsmitteln wächst. Hefe hat die Fähigkeit, Zucker in Alkohol und Kohlensäuregas (Kohlendioxid) umzusetzen, wodurch sie sich besonders schnell vermehrt. Auch ideal, um den Teig aufgehen zu lassen und ihn leichter und besser verdaulich zu machen. Wir empfehlen, in dem DOMO-Brotbackautomaten Trockenhefe zu verwenden. Diese (körnige) Hefe ist einfacher zu verarbeiten, ist länger haltbar als Frischhefe und ergibt ein konstanteres Backergebnis als Frischhefe.

SALZ

Salz sorgt nicht nur für einen bestimmten Geschmack im Brot, sondern regelt auch die Aktivität von Hefe, macht den Teig solide und fest und verhindert, dass das Brot zu hart aufgeht.

BUTTER/ÖL

Butter und Öl ergeben einen besseren Geschmack des Brotes und machen das Brot weicher. Die Butter oder das Öl müssen auf Zimmertemperatur sein, bevor Sie die andere Zutaten hinzufügen.

ZUCKER

Zucker ist die Nahrungsquelle für die Hefe und ein wichtiger Bestandteil für das Aufgehen des Teiges. Sie können normalen weißen Zucker, braunen Zucker, Sirup oder Honig verwenden. Das gibt dem Geschmack des Brotes eine sichere Mürbe, erhöht den Nahrungswert und trägt dazu bei, das Brot länger zu erhalten. Achtung: Verwenden Sie keinen groben Zucker oder Würfelzucker, für zum Beispiel Sauerbrot, da dieses die Anti-Anbackschicht der Backform beschädigt.

WASSER

Wenn das Mehl mit Wasser vermischt wird, bildet sich der Gluten und wird die Luft abgesättigt, so dass das Brot steigen kann. Bei normaler Umgebungstemperatur verwenden Sie lauwarmes Wasser (± 20 à 25°C), um das Brot zu machen: kaltes Wasser aktiviert die Hefe nicht und warmes Wasser aktiviert die Hefe zu stark.

MILCH

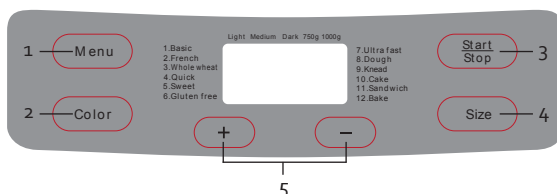
Milch bringt die Brotkruste zum Bräunen, verbessert den Geschmack des Brotes, erhöht den Nährwert und verleiht seinem Inneren eine schöne sahnige Farbe. Wenn Sie Frischmilch verwenden, dann müsse Sie die Wassermenge natürlich senken, um das Niveau der Flüssigkeit im Gleichgewicht zu halten.

Achtung: Verwenden Sie keine Frischmilch, wenn Sie den Backprozess mit der Zeitverzögerungsfunktion programmieren. Die Milch könnte sauer werden.

ANDERE ZUTATEN

Verwenden Sie immer frische Zutaten. Wenn Sie Nüsse, Sonnenblumenkerne, getrocknete Früchte oder dergleichen verwenden, empfehlen wir Ihnen, diese vorher in Wasser einweichen zu lassen, gut trocken zu tupfen und erst dann dem Teig hinzuzufügen. Achten Sie gut darauf, dass diese Zutaten nicht zu groß und zu scharf sind, um mögliche Beschädigungen der Anti-Anbackschicht zu vermeiden.

BEDIENFELD



1. Programmwahl
2. Krustenbräune
3. Start/Stop
4. Gewicht (Größe)
5. Zeitvorwahl

1. Programmwahl

Diese Taste verwenden Sie, um das richtige Backprogramm auszuwählen. Jedes Mal, wenn Sie auf diese Taste drücken, hören Sie einen Piepton, und die Programmnummer ändert sich. Das Programm steht auf dem Display.

2. Krustenbräune

Diese Taste verwenden Sie, um anzugeben, ob Sie die Kruste hell, mittel oder dunkel haben möchten.

Tip: Wenn Sie ein Rezept zum ersten Male ausprobieren, empfehlen wir Ihnen, die mittlere Krustenfarbe zu wählen.

3. Die 'Start/Stop'-Taste

Mit dieser Taste starten Sie das gewählte Programm oder pausieren bzw. brechen ein laufendes Programm ab. Drücken Sie kurz auf diese Taste, um ein Programm zu pausieren. Drücken Sie die Taste

erneut, um fortzufahren. Wenn Sie ein Programm nicht innerhalb von 10 Minuten wieder aufnehmen, wird der Vorgang automatisch fortgesetzt.

Um ein Programm zu beenden, drücken Sie die Taste einige Sekunden lang, bis Sie einen Piepton hören.

4. Gewicht (Größe)

Diese Taste verwenden Sie, um anzugeben, Brot von welchem Gewicht Sie in diesem Augenblick machen möchten. Sie können ein Brot von 750 g oder 1000 g wählen.

5. Zeitvorwahltaste

Mit dieser Taste ist es möglich zu bestimmen, wann das Brot fertig ist. Durch Betätigen der Tasten wird die Zeit um jeweils 10 Minuten verlängert oder verkürzt.

PROGRAMME

1. Normal (basic)

Dieses ist das am meisten verwendete Programm zum Herstellen von Weißbrot.

2. Französisch (french)

Die Knetzeit und die Aufgehzeit sind länger als bei dem normalen Programm. Dadurch werden eine knusprige Kruste und eine luftigere Textur erzielt.

3. Vollkorn (whole wheat)

Dieses Programm ist das geeignetste Programm für das Herstellen von Schwarzbrot wie Vollkorn und Mehrkornbrot. Das Brot wird im Allgemeinen etwas kleiner sein als ein Weißbrot, da das Mehl schwerer ist. Bei diesem Programm sollte die Zeitvorwahl besser nicht benutzt werden, da dies zu weniger guten Ergebnissen führen kann.

4. Schnell (Quick)

Für das Kneten, Aufgehen und Backen von Brot mit Backpulver. Das Ergebnis ist in der Regel ein kleineres Brot mit einer festeren Textur. Es wird empfohlen, die Zutaten vor dem Drücken der Starttaste mit einem Holzlöffel umzurühren.

5. Süß (sweet)

Dieses Programm ist zur Herstellung von unter anderem Rosinenbrot geeignet.

6. Glutenfrei (gluten free)

Dies ist das Programm für glutenfreies Brot. Bei diesem Programm sollte die Zeitvorwahl besser nicht benutzt werden, da dies zu weniger guten Ergebnissen führen kann.

7. Superschnell (ultra fast)

Für das Kneten, Aufgehen und Backen von Brot mit Backpulver. Das Ergebnis ist in der Regel ein kleineres Brot mit einer festeren Konsistenz. Das von Ihnen hinzugegebene Wasser muss eine Temperatur zwischen 48°C und 50°C haben. Für die besten Ergebnisse verwenden Sie dazu am besten ein kulinarisches Thermometer. Kaltes Wasser aktiviert die Hefe nicht, zu heißes Wasser zersetzt die Hefe, bevor sie den Teig aufgehen lassen kann.

8. Teig (dough)

Mit diesem Programm können Sie die Maschine den Teig nur kneten und gehen lassen. Das Gerät wird nicht backen. Sie können dieses Programm zum Beispiel für Pizzateig oder Brot verwenden, das Sie im Ofen backen möchten.

9. Kneten (knead)

Mit diesem Programm können Sie die Maschine den Teig nur kneten lassen.

10. Rührkuchen (Cake)

Mit diesem Programm können Sie Brot machen, das zum Beispiel mit Backpulver zubereitet wird. Mit diesem Programm gebackene Brote werden weniger hoch und fester von Struktur. Die Zeitverzögerung kann hier nicht verwendet werden, weil das Backpulver direkt wirkt. Wenn Sie mit diesem Programm Rührkuchen machen möchten, empfehlen wir Ihnen, die Zutaten in die Backform zu tun. Danach stellen Sie den Automaten ein, und bevor Sie auf 'Start/Stop' drücken, müssen Sie noch kurz mit einem Holzlöffel die Zutaten umrühren. Das fördert nämlich das Kneten.

11. Sandwich

Dieses Programm können Sie verwenden, um ein ganz luftiges Weißbrot zu machen, zum Beispiel für Sandwich.

12. Backen (bake)

Dieses Programm können Sie für Fertigteig verwenden, den Sie zum Beispiel schon früher gemacht haben. Sie können den Teig mit diesem Programm allein backen. Sie können auch bereits gebackenes Brot wieder etwas aufwärmen.

Programmzeiten:

Programm	750 Gramm	1000 Gramm
1. Normal	2:53	3:00
2. Französisch	3:40	3:50
3. Vollkorn	3:32	3:40
4. Schnell	2:10*	2:10*
5. Süß	2:50	2:55
6. Glutenfrei	2:50	2:55
7. Superschnell	1:28	1:38
8. Teig	1:30*	1:30*
9. Kneten	0:18*	0:18*
10. Cake	1:50*	1:50*
11. Sandwich	2:55	3:00
12. Backen	1:00*	1:00*

* Wenn Sie eines dieser Programme wählen, können Sie kein Gewicht wählen.


Die Zeit, die auf dem Display steht, ist in Stunden und Minuten angegeben.

VERWENDUNGSWEISE

- Holen Sie die Backform dadurch aus dem Automaten, dass Sie diese um eine Vierteldrehung gegen den Uhrzeigersinn drehen und am Griff direkt aus dem Automaten ziehen.
- Den Knethaken (Zubehör) auf die Achse in der Backform anbringen. Der Knethaken sollte richtig und sorgfältig befestigt werden, so dass alle Zutaten ausreichend vermischt und geknetet werden.

3. Geben Sie die Zutaten auf die folgende Weise und Reihenfolge in die Backform:

- Wasser/Milch
- Butter/Öl
- Eventuell Eier
- Salz (tun Sie das Salz an eine Seite)
- Zucker (tun Sie den Zucker an die andere Seite)
- Mehl
- Hefe (tun Sie die Hefe in eine kleine Vertiefung in die Mitte)

 **Achtung!** Die Hefe darf nicht mit dem Salz, Zucker oder Wasser in Berührung kommen. Die Möglichkeit besteht, dass dann die Hefe aktiviert wird, bevor die Zutaten ausreichend vermischt und geknetet sind.

Zusätzliche Zutaten wie Nüsse, Kräuter, Trockenfrüchte etc. können in den Verteiler gegeben oder nachträglich hinzugefügt werden. Siehe Abschnitt „Zusätzliche Zutaten hinzufügen“.

4. Entfernen Sie alle Reste der Zutaten an der Außenseite der Backform. Setzen Sie die Form wieder in den Automaten. Die Backform im Uhrzeigersinn drehen, bis sie einrastet.
 5. Schließen Sie den Deckel.
 6. Stecken Sie den Stecker in die Steckdose.
 7. Stellen Sie mit der 'menu'-Taste das richtige Programm ein. Jede Eingabe wird mit einem akustischen Signal bestätigt.
 8. Stellen Sie die Farbe der Kruste mit der Color-Taste ein. Sie können zwischen hell, mittel und dunkel wählen. Stellen Sie die Größe des Brotes (750 g oder 1000 g) mit der Size-Taste ein.
 9. Stellen Sie eventuell die Zeitverzögerung ein.
 10. Drücken Sie auf die 'Start-Pause/Stop'-Taste. Der Doppelpunkt wird nun blinken und gibt an, dass der Automat arbeitet. Wenn Sie eine Zeitverzögerung eingestellt haben, beginnt das Gerät erst nach dem eingestellten Zeitpunkt zu arbeiten.
 11. Wenn das Brot fertig ist, gibt der Automat einige Piepsignale ab. Drücken Sie auf die 'Start/Stop'-Taste und halten Sie diese einige Sekunden lang gedrückt. Der Automat wird erneut piepen, um zu bestätigen, dass Sie das Programm gestoppt haben. Ziehen Sie den Stecker aus der Steckdose und öffnen Sie den Deckel des Automaten. Nehmen Sie die Backform mit Hilfe von Ofenhandschuhen heraus.
 12. Lassen Sie das Brot in der Backform ca. 10 bis 15 Minuten lang abkühlen, halten Sie die Backform umgekehrt über der Anrichte und schütten Sie leicht das Brot aus der Form. Wenn sich das Brot nicht sofort löst, drehen Sie vorsichtig an der Achse an der Unterseite der Backform, bis sich das Brot löst.
- Legen Sie das Brot und die Backform niemals auf die Außenseite des Automaten oder direkt auf ein Plastiktischtuch.
 - Wenn Sie das Brot aus dem Automaten holen und ein Knethaken im Brot stecken bleibt, nehmen Sie ihn vorsichtig aus dem Brot.
 - Es ist zu empfehlen, das Brot erst nach 15-20 Minuten zu schneiden.
 - Spülen Sie die Backform nach dem Herausnehmen des Brotes sofort mit warmem Wasser ab, um sicherzustellen, dass der Teighaken nicht an der Achse kleben bleibt.
 - Der Brotbackautomat darf nicht in Betrieb genommen werden, solange er noch nicht abgekühlt ist.

WARMHALTEFUNKTION

Wenn Sie zum Beispiel einmal nicht rechtzeitig zu Hause sind, heizt der Brotbackautomat noch 60 Minuten nach. Dieses ist nicht in der Programmzeit inbegriffen. Soll diese Einstellung unterbrochen werden, einige Sekunden auf die 'Start-Pause/Stop'-Taste drücken. Bleibt das Brot länger als eine Stunde im Brotbackautomaten, wird es feucht.

ZUSÄTZLICHE ZUTATEN HINZUFÜGEN

Während des Knetvorgangs der folgenden Programme ertönt ein Signalton: Normal, französisch, Vollkorn, süß, glutenfrei und Sandwich. Dieser Signalton zeigt an, dass Sie zusätzliche Zutaten wie Rosinen, Nüsse, Samen usw. hinzufügen können. Öffnen Sie den Deckel und fügen Sie die zusätzlichen Zutaten hinzu. Schließen Sie dann den Deckel und der Knetvorgang wird fortgesetzt.

KNETHAKEN VOR DEM BACKEN ENTFERNEN

Der Knethaken kann entfernt werden, nachdem der Teig zum letzten Mal geknetet wurde.

1. Kurz auf den Knopf 'Start/Stop' drücken, um den Backvorgang zu unterbrechen und den Stecker aus der Steckdose ziehen.
2. Den Deckel öffnen und die Backform herausnehmen. Den Teig mit mehligten Händen herausnehmen und den Knethaken entfernen.
3. Den Teig wieder in die Backform geben und den Deckel schließen.
4. Den Stecker wieder in die Steckdose stecken und auf den Knopf 'Start/Stop' drücken. Das Backprogramm wird fortgesetzt.

ZEITVORWAHLTASTE

Sie können das Gerät so programmieren, dass die Zubereitung zu einem selbst bestimmten Zeitpunkt fertig ist.

- Berechnen Sie die Zeitdifferenz zwischen dem Zeitpunkt, zu dem Sie das Programm starten und dem Zeitpunkt, zu dem die Zubereitung fertig sein soll. Der Brotbackautomat addiert automatisch die Dauer der Programmzyklen.
- Durch Betätigen der Tasten wird die Zeit um jeweils 10 Minuten verlängert oder verkürzt.

Beispiel:

Es ist 9:00 Uhr morgens und Sie möchten um 17:00 Uhr nachmittags frisch gebackenes Brot.

Geben Sie alle Zutaten in die Backform. Setzen Sie die Backform in den Brotbackautomaten.

Schließen Sie den Deckel und drücken Sie auf die Programmwahltaste, um das richtige Programm einzustellen. Drücken Sie auf die Krustentaste, um die Krustenfarbe einzustellen. Drücken Sie auf die 'size' Taste, um das Gewicht einzustellen. Drücken Sie auf die Taste bis 8:00 auf dem Display erscheint. Es werden jedoch 8 Stunden seit dem Augenblick vergangen sein, an dem Sie auf die 'Start/Stop'-Taste drückten, bis zum Moment, in dem das Brot fertig sein muss (17:00 Uhr nachmittags).

Drücken Sie auf die 'Start/Stop'-Taste. Der Doppelpunkt auf dem Display wird blinken, und die Zeit wird nun ablaufen, bis der Zeitpunkt erreicht ist, an dem der Brotbackautomat mit dem Kneten beginnen muss. Der Brotbackautomat wird nun das gesamte eingestellte Programm durchlaufen, so dass das Brot zum von Ihnen gewählten Zeitpunkt fertig ist.

Achtung: Verwenden Sie das Programm mit Timer nicht, wenn Sie Zutaten verwenden, die nur begrenzt haltbar sind, wie frische Milch, Eier, Joghurt, Käse oder frisches Obst.

SPEICHERFUNKTION


Wenn das Gerät aufgrund eines Stromausfalls ausfällt, funktioniert die Speicherfunktion 10 Minuten lang. So müssen Sie das Programm nicht neu starten, wenn der Strom wieder da ist. Wenn der Ausfall länger als 10 Minuten dauert, wird das Programm abgebrochen.

TIPPS

- Wägen Sie die Zutaten immer sehr genau ab und achten Sie darauf, dass sie auf Zimmertemperatur sind.
- Wägen Sie die Zutaten immer sehr genau ab und achten Sie darauf, dass sie auf Zimmertemperatur sind.
- Sie können die Frische der Hefe mit dem folgenden Test feststellen: Lösen Sie in einer halben Tasse lau warmem Wasser 1 Teelöffel Zucker auf und fügen Sie dieser Mischung 1 Teelöffel Hefe hinzu. Nach ein paar Minuten muss das Ganze blubbern und sprudeln, erst dann wissen Sie, dass die Hefe frisch ist.
- Salz hemmt die Wirkung von Hefe und Zucker fördert ihre Wirkung. Wenn Sie eine dieser beiden Zutaten auf Grund einer Diät nicht verwenden dürfen, dann müssen Sie die andere ebenfalls weglassen. Sie erhalten dann ein Brot ohne Zucker und Salz.
- Das Brot, das Sie selber backen, enthält also keine Konservierungsmittel und ist daher auch nur beschränkt haltbar. Wenn Sie das Brot luftdicht verpacken, nachdem Sie es gut abkühlen ließen, können Sie das Brot ein paar Tage lang gut aufbewahren. Natürlich können Sie das Brot auch einfrieren, wodurch Sie es später verwenden können.
- Die Umgebungstemperatur beeinflusst die Größe Ihres Brotes. Achten Sie darauf, dass die Temperatur in dem Raum, in dem Ihr Gerät aufgestellt ist, zwischen 15 °C und 24 °C liegt.

REINIGUNG UND WARTUNG

- Schalten Sie vor dem Reinigen Ihres Brotbackautomaten das Gerät aus, ziehen Sie den Stecker aus der Steckdose und lassen Sie das Gerät vollständig abkühlen.
- Reinigen Sie das Gerät nach jedem Gebrauch gründlich. Wenn die Backform, die Achse in der Backform und der Teighaken vor dem Gebrauch nicht sauber sind, kann dies den Betrieb und die Lebensdauer der Brotbackmaschine beeinträchtigen.
- Trocknen Sie das Gerät und alle Teile gründlich. Lassen Sie den Deckel eine halbe Stunde lang geöffnet, damit alle Teile für die Lagerung oder den erneuten Gebrauch vollständig trocken sind.

 **Achtung:** Tauchen Sie das Gerät niemals in Wasser ein.

ÄUSSERES

Die Außenseite des Automaten und der Deckel mit einem feuchten Tuch oder Schwamm reinigen. Nehmen Sie die Backform vor dem Reinigen heraus. Falls erforderlich, können Sie das Äußere des Gerätes mit Hilfe eines milden Spülmittels reinigen.

INNERES

Das Innere des Gerätes können Sie vorsichtig mit einem leicht feuchten Tuch säubern. Passen Sie beim Säubern des Hezelementes auf!

BACKFORM

Die Backform könne Sie mit warmem Wasser reinigen. Achten Sie hierbei darauf, dass Sie die Anti-Anbackschicht nicht beschädigen. Wenn es nicht gelingt, den Knethaken aus der Backform zu nehmen, müssen Sie die Backform vollständig abkühlen lassen. Danach gießen Sie ein bisschen warmes Wasser in die Backform, so dass der Knethaken unter Wasser steht. Eine halbe Stunde einweichen lassen. Das Wasser wird nun dafür sorgen, dass sich die klebenden Teilchen auflösen und der Knethaken herausgenommen werden kann. Verwenden Sie keine Reinigungsmittel oder Abwaschbürsten, denn diese können die Anti-Anbackschicht der Backform beschädigen. Die Backform ist nicht für die Geschirrspülmaschine geeignet.

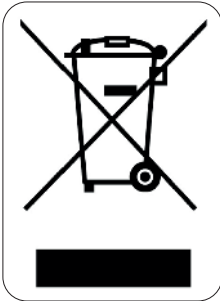
HÄUFIG GESTELLTE FRAGEN

Problem	Lösung
Es tritt Rauch aus dem Deckel oder aus den Lüftungsöffnungen des Gerätes aus.	Es kleben Zutaten an der Außenseite der Backform. Schalten Sie das Gerät aus, ziehen Sie den Stecker aus der Steckdose und reinigen Sie die Außenseite der Backform. Überprüfen Sie auch, ob das Heizelement sauber ist.
Ich erhalte nicht das gewünschte Ergebnis.	<ul style="list-style-type: none">· Die Zusammensetzung des Teigs ist für ein gutes Ergebnis sehr wichtig. Auch die verschiedenen Mehlsorten können zu einem abweichenden Ergebnis führen. Im Laufe der Zeit lernen Sie das Gerät kennen. Wir empfehlen Ihnen, das Grundrezept zu probieren. Auch eine gebrauchsfertige Brotmischung kann dazu verwendet werden. Hilft dies nicht, kontaktieren Sie am besten unseren Kundendienst.· Die Zutaten sind nicht genau abgewogen.· Die Zutaten sind nicht frisch.· Die Zutaten haben keine Zimmertemperatur.
Kann ich während des Prozesses nachsehen, ob der Teig gut ist?	Der Teig muss wie eine glatte, elastische, runde Kugel aussehen. Sie öffnen nach 5 bis 10 Minuten (während des Knetens) den Deckel und berühren mit den Fingern die Oberseite der Teigkugel. Der Teig muss ein bisschen an den Fingern kleben. Klebt der Teig zu sehr an den Fingern, dann ist er zu feucht und Sie müssen noch etwas Mehl hinzufügen. Klebt der Teig überhaupt nicht, ist er zu trocken. Fügen Sie dann noch etwas Wasser hinzu. Öffnen Sie den Deckel nicht während des Aufgehens. Ihr Brot könnte dadurch zusammenfallen.
Ich möchte mehrere Brote nacheinander backen.	Lassen Sie das Gerät mit geöffnetem Deckel während 20 Minuten abkühlen. Bei einem erwärmten Gerät beginnt die Hefe zu schnell zu arbeiten. Dadurch wird das Ergebnis weniger gut.

Das Brot ist zusammengefallen	<ul style="list-style-type: none"> · Wenn das Brot an allen Seiten zusammenfällt, war der Teig zu feucht. Versuchen Sie, etwas weniger Wasser zu verwenden. Wenn Sie konserviertes Obst oder Gemüse verwenden, lassen Sie dieses zunächst gut abtropfen und reiben Sie es vor der Verwendung trocken. Sie wurden längere Zeit getränkt, sodass sie überschüssige Flüssigkeit enthalten. · Sie können versuchen, eine leichtere Mehlsorte zu verwenden. · Es kann auch zu stark aufgegangen sein. Der Teig ist so stark aufgegangen, dass der Teig das Aufgehen nicht aushält. Versuchen Sie, etwas weniger Hefe, etwa 1 bis 2 Gramm, zu verwenden. · Wenn der Teig zu schnell aufgegangen ist, ist es möglich, dass er über die Backform geflossen ist. Ziehen Sie den Netzstecker aus der Steckdose und lassen Sie das Gerät abkühlen. Reinigen Sie anschließend das Hezelement.
Das Brot ist in der Mitte nicht ausreichend gebacken.	Wenn das Brot im Inneren nicht ausreichend durchgebacken ist, kann dies an der verwendeten Mehlsorte liegen. Dies geschieht meist bei der Verwendung von schwereren Mehlsorten wie Roggenmehl oder Vollkornmehl. Versuchen Sie, einen Knetprozess mehr durchzuführen, wenn Sie diese Mehlsorten verwenden. Wenn das Brotbackgerät den ersten Knetprozess beendet hat, schalten Sie das Gerät aus. Schalten Sie das Gerät anschließend erneut ein und drücken Sie auf Start: Das Gerät startet das Kneten erneut und jetzt wird vom Teig mehr Luft aufgenommen.
Der Boden des Brotes ist zu dick.	Sie haben das Brot etwas länger mit der Warmhaltefunktion im Gerät liegen lassen. Das Wasser verdampft, sodass ein dickerer Boden entsteht. Nehmen Sie den Behälter unmittelbar nach dem Programm aus dem Gerät.
Das Brot ist übergelaufen.	<ul style="list-style-type: none"> · Sie haben zu viel Hefe verwendet. · Die Hefe war entweder durch zu viel Zucker oder durch eine zu hohe Temperatur zu stark aktiviert.
HHH erscheint auf dem Display.	Das Gerät ist noch zu warm. Lassen Sie das Gerät zuerst abkühlen.
EEO erscheint auf dem Display.	Es gibt ein Problem mit dem Temperaturfühler. Schicken Sie unserem Kundendienst das Gerät.
LLL erscheint auf dem Display.	Das Gerät ist zu kalt. Dies kann passieren, wenn Sie das Gerät immer an einem kalten Ort (z.B. Keller) aufbewahren. Lassen Sie das Gerät kurz erwärmen.
Warum kann ich zu Beginn des Programms keine weiteren Zutaten hinzufügen?	Die zusätzlichen Zutaten (wie Rosinen oder Nüsse) gehen durch den Knetvorgang kaputt und das Brot wird nicht gut geknetet. Dies beeinflusst auch das Aufgehen. Geben Sie die weiteren Zutaten erst hinzu, wenn das Gerät piept, nach dem Kneten und Aufgehen.
Kann ich Milch statt Wasser verwenden?	Das ist möglich! Sie müssen stets dafür sorgen, dass die gesamte Flüssigkeitsmenge stimmt. Das Verhältnis von Milch und Wasser ist dabei unbedeutend.

Die Kruste ist oft leichter und manchmal dunkler.	Diese können Sie über die Taste „Color“ auswählen. Zubereitungen mit mehr Zucker sind ebenfalls dafür verantwortlich, dass die Kruste dunkler ist.
Der Brotbackautomat knetet langsamer als normalerweise.	Dies kann bei schweren Teigen passieren. Der Motor muss dadurch härter arbeiten. Dies stellt jedoch kein Problem für das Gerät dar. Fügen Sie einen Esslöffel Flüssigkeit hinzu.
Der Knethaken klemmt im Behälter.	Entfernen Sie das Brot aus dem Behälter. Füllen Sie den Behälter mit warmem Wasser und lassen Sie es eine Viertelstunde einweichen. Der getrocknete Teig löst sich.
Es hat sich Kondensflüssigkeit am Sichtfenster gebildet.	Dies ist normal. Dies passiert wegen der Wärme.
Ich habe eine gebrauchsfertige Backmischung verwendet, doch das Brot ist trotzdem misslungen.	Bevor Sie das Gerät zum Hersteller zurücksenden, empfehlen wir Ihnen, nochmals das Grundrezept zu probieren. Gebrauchsfertige Backmischungen können manchmal auch Zutaten enthalten, die für ein weniger gutes Ergebnis verantwortlich sind.

ENTSORGEN



Dieses Symbol auf dem Produkt oder seiner Verpackung weist darauf hin, dass dieses Produkt nicht als normaler Haushaltsabfall zu behandeln ist, sondern an einem Sammelpunkt für das Recycling von elektrischen und elektronischen Geräten abgegeben werden muss. Durch Ihren Beitrag zum korrekten Entsorgen dieses Produkts schützen Sie die Umwelt und die Gesundheit Ihrer Mitmenschen. Umwelt und Gesundheit werden durch falsches Entsorgen gefährdet. Weitere Informationen über das Recycling dieses Produkts erhalten Sie von Ihrem Rathaus, Ihrer Müllabfuhr oder dem Geschäft, in dem Sie das Produkt gekauft haben.



Das Verpackungsmaterial ist wiederverwertbar. Entsorgen Sie die Verpackung umweltgerecht und führen Sie sie der Wertstoffsammlung zu.

WARRANTY

Dear client ,

All of our products are always submitted to a strict quality control before they are sold to you.

Should you nevertheless experience problems with your device, we sincerely regret this.

In that case, we kindly request you to contact our customer service.

Our staff will gladly assist you.



+32 14 21 71 91



info@linea2000.be

Monday – Thursday: 8.30 – 12.00 and 13.00 – 17.00

Friday: 8.30 – 12.00 and 13.00 – 16.30

This appliance has a two year warranty period. During this period the manufacturer is responsible for any failures that are the direct result of construction failure. When these failures occur the appliance will be repaired or replaced if necessary. The warranty will not be valid when the damage to the appliance is caused by wrong use, not following the instructions or repairs executed by a third party. The guarantee is issued with the original till receipt. All parts, which are subject to wear, are excluded from the warranty. If your device breaks down within the 2-year warranty period, you can return the device together with your receipt to the shop where you purchased it.

The guarantee on accessories and components that are liable to wear-and-tear is only 6 months.

The guarantee and responsibility of the supplier and manufacturer lapse automatically in the following cases:

- If the instructions in this manual have not been followed.
- In case of incorrect connection, e.g., electrical voltage that is too high.
- In case of incorrect, rough or abnormal use.
- In case of insufficient or incorrect maintenance.
- In case of repairs or alterations to the device by the consumer or non-authorized third parties.
- If the customer used parts or accessories that are not recommended or provided by the supplier / manufacturer.

SAFETY INSTRUCTIONS

When using electrical appliances, basic safety precautions should always be taken, including the following:

- Read all instructions carefully. Keep this manual for future reference.
- Make sure all packaging materials and promotional stickers have been removed before using the appliance for the first time. Make sure children cannot play with the packaging materials.
- This appliance is intended to be used in household and similar applications such as:
 - staff kitchen areas in shops, offices and other working environments;
 - farm houses;
 - by clients in hotels, motels and other residential type environments;
 - bed and breakfast type environments.
- Children should be supervised to ensure that they do not play with the appliance.
- This appliance can be used by children aged from 16 years and above and persons with reduced physical, sensory or mental capabilities or lack of experience and knowledge if they have been given

supervision or instruction concerning use of the appliance in a safe way and understand the hazards involved. Children shall not play with the appliance. Cleaning and user maintenance shall not be made by children unless they are older than 16 and supervised.

- Keep the appliance and its cord out of reach of children younger than 16 years.
- Attention: This appliance cannot be used with an external timer or a separate remote control.



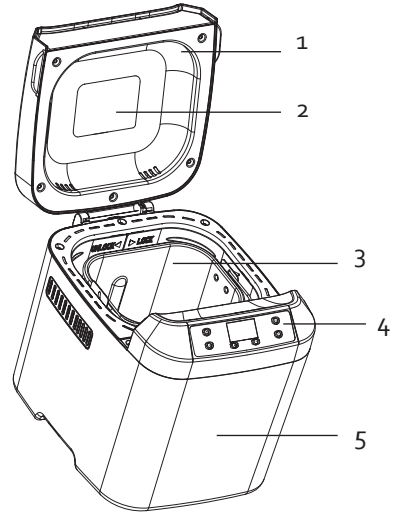
The appliance can become hot during use. Keep the power cord away from hot parts and don't cover the appliance.

- Before use, check if the voltage stated on the appliance corresponds with the voltage of the power net at your home.
- Do not let the cord hang on a hot surface or on the edge of a table or counter top.
- Never use the appliance when the cord or plug is damaged, after malfunction or when the appliance itself is damaged. In that case, take the appliance to the nearest qualified service center for check-up and repair.
- The use of accessories that are not recommended or sold by the manufacturer can cause fire, electrical shock or injuries.
- Unplug the appliance when it is not in use, before assembling or disassembling any parts and before cleaning the appliance. Put all buttons and knobs into the 'off' position and unplug the appliance by grasping the plug. Never unplug by pulling the cord.
- Do not leave a working appliance unattended.
- Never place this appliance near a gas stove or electrical stove or in a place where it may come into contact with a warm appliance.
- Do not use the appliance outdoors.
- Only use the appliance for its intended use.
- Always use the appliance on a steady, dry and level surface.
- Only use the appliance for domestic use. The manufacturer can not be held responsible for accidents that result from improper use of the appliance or not following the instructions described in this manual.
- All repairs should be carried out by the manufacturer or its aftersales service.
- Never immerse the appliance, the cord or the plug in water or any other liquid.
- Keep the cord away from sharp edges and hot parts or other heat sources.
- Do not place the appliance near inflammable materials or explosive and/or self-igniting gasses.
- Make sure the holes of the appliance are not covered.
- You can only use an extension cord when the electrical rating (check on label) is higher than or equal to that of the bread maker.
- Plug in the extension cord in a way no one can trip over the cord or accidentally pull it.
- Do not place objects on the appliance and do not cover it, when it's activated, to reduce the risk of fire.
- The bread maker can become warm. Only touch the handles and buttons of the appliance and use, if necessary, oven mitts.
- Make sure the appliance is fully cooled down and pull the plug out of the wall socket, before adding or taking out the parts from the appliance.
- Do not move the bread maker, if the appliance contains warm ingredients or liquids.
- Avoid contact with the rotating kneading paddles, when the appliance is activated, to reduce the risk of injury.
- Please turn off the appliance and remove the plug from the socket, when you want to clean the appliance or when it's not in use.

- Do not use the bread maker as storage for food or kitchen utensils.
- Do not clean the appliance with a cleaning sponge. Small parts of the sponge can get in touch with the electrical parts and cause electrical shocks.
- Do not use the bread maker to dry food or other objects.
- The total weight of all the ingredients cannot be higher than 1000 g.

PARTS

1. Lid
2. Viewing window
3. Bread pan
4. Control panel
5. Housing
6. Measuring cup
7. Hook for removing the kneading paddle
8. Measuring spoon



BEFORE THE FIRST USE

- Make sure all packaging materials and promotional stickers have been removed before using the appliance for the first time.
- Clean your bread maker, bread pan and kneading paddle with a damp cloth. The bread pan and the kneading paddle both have a non-stick coating to prevent dough from sticking to it. You must therefore never clean these parts with cleaning products, a sponge or a dishwashing brush. A damp cloth will do to clean them. Remove the protective film from the display.
- It is perfectly common and harmless for your appliance to emit a bit of smoke when you use it for the first time.
- Before the first use it is recommended to first bake with an empty bread pan with the program BAKE. This for 10 minutes. Afterwards, let everything cool down and clean the parts again.
- Before using for the first time, grease the non-stick coating of the loaf tin and the kneading paddle with a little butter or margarine.

USE

BASIC RECIPE

The recipe below is for a loaf of simple white bread.

- 630 g flour
- 370 ml water
- 5 g of dried yeast
- 1 tsp salt
- 1 tbsp sugar

INGREDIENTS

Baking a great bread will largely depend on 3 main factors: quality, freshness and correct measurement of quantities.

Caution: never exceed the maximum capacity of your bread maker! (1000 g) Never use more than these maximum quantities of the following ingredients for 1 baking session:

FLOUR

Flour is the basic component of bread. The weight of the flour varies, depending on the type of flour used. It is therefore absolutely necessary that you weigh the right quantity on a pair of scales. Please make sure you buy a variety of flour which is suitable for bread making. Check the packaging.

GLUTEN

Gluten is a natural ingredient of flour and stimulates the bread to rise.

YEAST

Yeast is a micro-organism found on several vegetable foodstuffs. Yeast converts sugars into alcohol and carbon dioxide. This ability is ideal for the bread to rise and to make it lighter and easier to digest. We recommend the use of dry yeast for this bread maker. This (granular) yeast is easier to work with, keeps for a longer time than fresh yeast and generally gives you a better result as well.

SALT

Salt does not only lend the bread a certain flavour but equally regulates the activity of the yeast, strengthens the dough and prevents the bread from rising too hard.

BUTTER / OIL

Butter and oil improve the general taste of the bread and equally soften it. Butter or oil should both be at room temperature when you add them to the other ingredients.

SUGAR

Sugar is the nutritional source for the yeast and is of great importance for the bread's rising process. You can use plain white sugar, brown sugar, syrup or honey. Sugar lends the bread a certain soft and delicate flavour, increases its nutritional value and also renders the bread less perishable. Attention: you should not use unrefined sugar or sugar lumps, when you want to make e.g. cinnamon bread, for they can damage the non-stick coating of the bread pan.

WATER

When the flour mixes with the water, the gluten will form and air can no longer enter, thus enabling the bread to rise. At normal temperature you should use tepid water (± 20 à 25 °C) to make bread: cold water will not activate the yeast and warm water will achieve the opposite result.

MILK

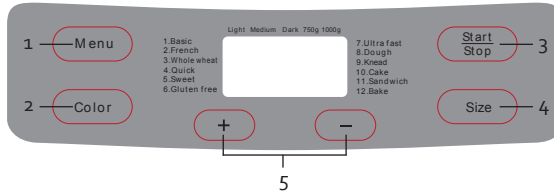
Milk adds greatly to the colour of the bread (brown for the crust, creamy on the inside), improves the overall taste of the bread and increases its nutritional value. Should you choose to use fresh milk, do not forget to reduce the amount of water, in order to maintain the right level of humidity.

Attention: do not use fresh milk if you are going to choose the baking program with the time delay function, for the milk could turn sour.

OTHER INGREDIENTS

Always use fresh ingredients. When you want to use nuts, sunflower seeds, dried fruit or similar ingredients, we recommend that they be soaked in water and dried before adding them to the dough. Always ensure these ingredients are not too large, for they may damage the non-stick coating.

CONTROL PANEL



1. Menu: select the program
2. Color: select the browning degree of the crust
3. Start/stop
4. Size: size of the bread (weight)
5. Time delay: increase time

1. 'Menu' button

This button is used to select the desired baking program. With every touch of this button, you will hear a beeping signal, thus indicating a change in the selected type. The selected program and the corresponding baking time will appear on the display.

2. 'Color' button

You use this button to determine whether you want a light, medium or dark crust.

For recipes you try out for the first time, we advise you to choose the medium crust colour.

3. 'Start/stop' button

You start the selected program or pause/cancel a running program using this button. Press briefly to pause a program. Press the button again to resume. If you do not resume a program within 10 minutes, the operation will automatically resume.

To end a program, press the button for a few seconds until you hear a beep.

4. 'Size' button

You use this button to select the weight of the bread you wish to make, either 750 or 1000 g. Do bear in mind that the added sum of the ingredients listed in the recipe is about the weight of the bread you are about to make.

5. Time delay function

This button allow you to determine when your bread will be ready. By pressing the buttons, the time will increase or decrease by 10 minutes at a time.

PROGRAMS

1. Basic

This is the program most commonly used to make a regular white loaf of bread.

2. French

With this type of baking program, the time to knead and to rise will be longer than this of the first program. The result is a crisper crust and a lighter texture.

3. Whole wheat

This program is most suitable for the confection of heavier types of bread, such as wholemeal bread or multi-grain bread. Generally, these types of bread tend to be slightly smaller than regular white bread, due to the bigger weight of the flour. It is best not to use the time delay function with this program, since the results might not be as good.

4. Quick

For kneading, rising and baking bread with baking soda or baking powder. The result usually is a smaller bread with a denser texture. It is recommended that you briefly stir the ingredients with a wooden spoon before you press start.

5. Sweet

Suitable for making raisin bread etc.

6. Gluten free

This is the program for making gluten free bread. It is better not to use delayed programming with this program, as this can lead to results that are not as good.

7. Ultra fast

For kneading, rising, and baking of bread with baking powder. The result is usually a smaller loaf with a firmer texture. The water you add must be between 48°C and 50°C. For best results, use a culinary thermometer. Cold water does not activate the yeast. Water that is too hot will break down the yeast before it has a chance to rise.

8. Dough

You can only have the machine knead the dough and let it rise with this program. The appliance will not bake. You can use this program for, e.g. pizza dough or bread that you want to bake in the oven.

9. Knead

You can have the appliance only knead the dough with this program.

10. Cake

This program allows you to make bread that is confectioned with e.g. baking powder. With this type of baking program, your loaf of bread will be less high and more solid. You can not use the time delay function with this program, because the baking powder starts working immediately. If you use this program to bake a cake, we recommend that you put the ingredients in the bread pan, program the bread maker and briefly stir the ingredients with a wooden spoon before pressing the 'start/stop' button.

11. Sandwich

Select this program to make a very light white dough suitable for e.g. little bread rolls.

12. Bake

For ready-made dough which you perhaps had already made in advance. This program can only be used for the final stage of the baking process. Program 12 also allows you to reheat bread that you had already baked.

Program times:


Program	750g	1000 g
1. Basic	2:53	3:00
2. Frenc	3:40	3:50
3. Whole wheat	3:32	3:40
4. Quick	2:10*	2:10*
5. Sweet	2:50	2:55
6. Gluten free	2:50	2:55
7. Ultra fast	1:28	1:38
8. Dough	1:30*	1:30*
9. Knead	0:18*	0:18*
10. Cake	1:50*	1:50*
11. Sandwich	2:55	3:00
12. Bake	1:00*	1:00*

*Programs that do not allow you to choose the weight of the bread.

The time on the display is indicated in hours and minutes.

OPERATING INSTRUCTIONS

1. Take the bread pan out of the bread maker, by turning it a quarter of a turn to the right. You can lift the bread pan out, straight up, by pulling the handle.
2. Place the kneading paddle on the axis in the bread pan. Please position the kneading paddle carefully and appropriately, so all ingredients can be sufficiently mixed and kneaded.
3. When putting the ingredients into the bread pan, please do so in the following manner and order:
 - Water / milk
 - Butter / oil
 - Eggs (optional)
 - Salt (salt on one side)
 - Sugar (put the sugar on the opposite side)
 - Flour
 - Yeast (concentrate the yeast in a little hole in the middle)

 Make sure the yeast is kept away from the sugar, salt and water, for the yeast might be activated before all ingredients have been properly blended and kneaded.

Additional ingredients, such as nuts, herbs, dried fruits, etc., can be added to the dispenser or can be added afterwards. See the 'Adding additional ingredients' section.

4. Remove all remnants of the ingredients on the outside of the bread pan. Put the bread pan back in the bread maker. Turn the bread pan clockwise so it locks into place.
5. Close the lid.
6. Plug in the appliance.

7. Select the program you require, using the 'menu' button. Each input is confirmed by a bleeping signal.
 8. Set the color of the crust using the Color button. You can choose between light, medium, or dark. Set the size of the bread (750 g, or 1000 g) with the Weight button.
 9. Program the time delay function, if so desired.
 10. Press the 'start-pauze/stop' button. The colon will start flashing, which indicates the bread maker has started the process. When you have programmed the time delay function, the program will start after the programmed time delay has expired.
 11. When your bread is ready, the machine will beep. Keep the 'start/stop' button pressed down for a few seconds. The appliance will beep again to confirm the baking process has been terminated. Disconnect the plug from the power socket and open the lid of the bread maker. Put on oven mitts in order to remove the bread pan from the bread maker.
 12. Allow the bread to cool down for approximately 10 minutes. Turn the bread pan upside down above the sink and gently shake it to remove the bread. Should you have difficulty removing the bread from the bread pan, carefully turn the kneading paddle at the bottom of the bread pan until the bread comes loose.
- Please make sure the bread and the bread pan are never placed on the exterior of the appliance. Nor must they ever be placed directly on a plastic table-cloth.
 - If a kneading paddle should get stuck in the bread, try and remove it as gently as you can.
 - We recommend that you wait 15 to 20 minutes before cutting the bread.
 - Rinse the baking pan with warm water immediately after removing the bread to ensure that the dough hook does not stick to the axle.
 - Do not start the bread maker if it has not yet cooled down.

WARMING FUNCTION

In case you should not make it home in time, the bread maker will continue to heat the bread for another 60 minutes. This additional time is not included in the program time. Press the 'start-pauze/stop' button for a few seconds, if you want to interrupt this part of the process. If you leave the bread in the bread maker for more than an hour, it will become moist.

ADDING ADDITIONAL INGREDIENTS

A beep will sound during the kneading part of the following programs: Normal, French, Wholegrain, Sweet, Gluten-Free, and Sandwich. This beep indicates that you can add additional ingredients such as raisins, nuts, seeds, etc. Open the lid, add the additional ingredients, then close the lid. The kneading will then continue.

REMOVING THE KNEADING PADDLE BEFORE BAKING

You can remove the kneading paddle, after the dough has been kneaded for the last time.

1. Shortly press the 'start/stop' button to interrupt the baking process or disconnect the plug from the power socket.
2. Open the lid and take out the bread pan. Take out the dough with floured hands and remove the kneading paddle.
3. Place the dough back in the bread pan and close the lid.
4. Insert the plug into the power socket and press the 'start/stop' button. The program will be continued.

TIME DELAY FUNCTION

You can program the machine so that the preparation will be completed at a time of your choice.

- Calculate the time difference between the time you start the program and the time you want the preparation to be ready. The bread maker will automatically add the duration of the program cycles to this.
- By pressing the keys, the time will increase or decrease by 10 minutes at a time.

Example:

The time is 9 am and you want your bread to be ready by 5 pm. Put all ingredients in the bread pan. Place the bread pan in your bread maker. Close the lid and select the program using the MENU button. Press the colour button to select the browning of the crust. Press the size button to select the weight of your bread. Keep pressing the button until you see '8:00' on the display. As, 8 hours will have passed between the time you press the 'start/stop' button and the time you want your bread to be ready (in this case 5 pm). Press the 'start/stop' button. The colon on your display will start to flash and the bread maker will start the countdown, until it is time for the bread maker to begin the kneading. The bread maker will let the program run entirely, ensuring the bread will be ready at the desired time.

Caution: Do not use the timer program if you are using ingredients that have a limited shelf life, such as fresh milk, eggs, yoghurt, cheese and fresh fruit.

MEMORY FUNCTION

If the appliance fails due to a power failure, the memory function will work for 10 minutes.

This way, you do not have to restart the program when the power is back. If the outage lasts longer than 10 minutes, the program will be cancelled.

TIP

- Grease the axle in the loaf tin with a little butter to ensure that the kneading paddle comes off easier.
- Please make sure your ingredients are at room temperature and that they are carefully weighed.
- You can verify the freshness of your yeast by submitting it to the following test: dissolve 1 teaspoonful of sugar in half a cup of lukewarm water and subsequently add the yeast to this mixture. If the substance starts bubbling and boiling after a few minutes, you can be sure that you are using fresh yeast.
- Salt breaks the effect of the yeast and sugar exactly does the opposite. If you are not allowed to use either sugar or salt for dietary reasons, you must not add the other ingredient either. Your bread will not contain sugar or salt.
- Home-made bread, made with this bread maker, does not contain any preservatives and is therefore perishable. If you wrap the bread in a vacuum package after cooling down, you will be able to keep it for a few days. Of course you can also freeze the bread.
- The ambient temperature influences the size of your bread. Make sure the temperature of the room where your appliance is located is between 15 °C and 24 °C.

CLEANING AND MAINTENANCE

- Before cleaning your bread maker, please make sure it's no longer activated, it has sufficiently cooled down and the plug has been disconnected from the power socket.
- Clean the appliance thoroughly after each use. If the loaf tin, axle in the loaf tin, and kneading paddle are not clean before use, this may affect the operation and service life of the bread maker.
- Thoroughly dry the appliance and all parts. Leave the lid open for half an hour so that all parts are sufficiently dry before storage or reuse.

⚠ Attention: Never submerge the appliance in water.

EXTERIOR

Clean the outside of the appliance and the lid with a damp cloth or sponge. Take out the bread pan before you start cleaning. If necessary, you can clean the outside of the appliance using a mild detergent. The lid can be removed for easy cleaning.

INSIDE

The inside of the device can be carefully cleaned with a slightly damp cloth. Be careful when cleaning the heater element.

LOAF TIN

The loaf tin can be cleaned with warm water. Make sure that you do not damage the non-stick coating. If it is not possible to remove the dough hook from the loaf tin, let the tin cool completely. Pour a little warm water into the loaf tin so that the dough hook is under water. Soak for half an hour. The water will now ensure that the sticky particles dissolve and the dough hook can be removed.

Do not use detergents or washing up brushes as they can damage the non-stick coating of the loaf tin.

The loaf tin is not suitable for cleaning in the dishwasher.

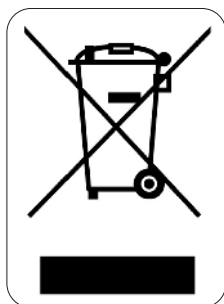
FREQUENTLY ASKED QUESTIONS

Problem	Solution
Smoke comes out of the lid or the vents of the unit.	Ingredients stick to the outside of the baking pan. Turn off the appliance, pull the plug out of the power socket, and clean the outside of the baking pan. Also, check that the heating element is clean.
I am not getting the desired result.	<ul style="list-style-type: none">· The composition of the dough is very important to achieve a good result. Also, different brands of flour can give different results. The best way to learn to use the device is to use it. We recommend that you try the basic recipe. A ready-made bread mix is another great way to get started. If this does not help, please contact our customer service department.· The ingredients have not been accurately weighed.· The ingredients are not fresh.· The ingredients are not at room temperature.

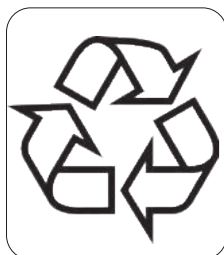
Can I check whether the dough is working during the process?	The dough should look like a smooth, elastic round ball. After 5 to 10 minutes (during kneading), open the lid and touch the top of the dough ball with your fingers. The dough should stick to your fingers a little. If the dough is too sticky, it is too moist and you need to add some flour. If the dough does not stick at all, it is too dry and you need to add a little water. Do not open the lid while rising. This could cause the bread to collapse.
I want to bake several loaves of bread one after the other.	Allow the appliance to cool for 20 minutes with the lid open. A heated device will cause the yeast to start working too quickly, which will harm the result.
The bread has collapsed.	<ul style="list-style-type: none"> · If the bread seems to have collapsed on all sides, this means that the dough was too moist. Try adding a little less water. When using preserved fruit or vegetables, drain it well and rub dry before using. It has been soaked for a long time, meaning it will contain excess moisture. · You can try using a lighter flour variety. · It may also have risen too much. The dough has risen so much that it cannot cope with the rising. Try to add a little less yeast (1 to 2 grams). If the dough has risen too fast, it may have risen out of the loaf tin at the top. Unplug the device and let it cool off. Then clean the heating element.
The inside of the loaf is not ready.	If the bread is too soft in the middle, this may be due to the type of flour used. This is usually the result of using heavier flours, such as rye flour or wholemeal flour. Try using one more kneading process when using these types of flours. When the bread maker has finished the first kneading process, stop the machine. Then reset the unit and press Start. The machine will start kneading again; there will now be a larger amount of air in the dough.
The bottom of the bread is too thick.	You left the bread in the appliance a bit longer with the warming function on. The water will evaporate, giving you a thicker bottom. Remove the bread from the appliance immediately after the program.
The bread has overflowed.	<ul style="list-style-type: none"> · You used too much yeast. · The yeast has been too strongly activated, e.g. by too much sugar or too high a temperature.
HHH appears on the display.	The unit is still too hot. Allow the appliance to cool first.
EEO appears on the display.	There is a problem with the temperature sensor. Send the device to our after-sales service.
LLL appears on the display.	The unit is too cold. This could happen if you always store the device in a cold place (e.g. in the cellar). Let the unit warm up for a moment.
Why can't I add extra ingredients at the start of the program?	The extra ingredients (such as currants or nuts), will be kneaded to pieces and the bread will not be kneaded properly. It will also affect the rising. Only add the extra ingredients once the appliance beeps, after kneading/ rising.

Can I use milk instead of water?	Yes! Always make sure that the complete volume of moisture is correct. The ratio of milk and water makes no difference.
The crust is sometimes lighter and sometimes darker.	These can be selected with the 'Color' button. Preparations with more sugar will also make the crust darker.
The bread machine is kneading slower than normal.	This can happen with heavy flours, causing the engine to work harder. However, this is not a problem for the machine. Add a tablespoon of liquid.
The kneading paddle is stuck in the baking mould.	Remove the bread from the mould. Fill the mould with warm water and leave to soak for 15 minutes. The stuck dough will come loose.
There is condensation on the inside of the inspection window.	This is normal. This is due to the heat.
I used a ready-made mix, but the bread still came out wrong.	Before sending the device in for repair, we recommend that you try the basic recipe again. Ready-made mixes can sometimes also contain ingredients that produce poor results.

ENVIRONMENTAL GUIDELINES



This symbol on the product or on its packaging indicates that this product may not be treated as household waste. Instead it must be brought to the applicable collection point for recycling of electrical and electronic equipment. By ensuring this product is disposed of correctly, you will help prevent potential negative consequences for the environment and human health, which could otherwise be caused by inappropriate waste handling of this product. For more detailed information about recycling of this product, please contact your local city office, your household waste disposal service or the shop where you purchased the product.



The packaging is recyclable. Please treat the packaging ecologically.

GARANTIA

Este aparato tiene un periodo de garantía de 2 años a partir de la fecha de compra. Durante el periodo de garantía, el distribuidor será completamente responsable de los defectos directamente asignables a errores del material y fabricación. Cuando se detecten este tipo de errores, y siempre que se estime necesario, el aparato se sustituirá o reparará. A partir de ese momento, el periodo de garantía de 2 años no volverá a iniciarse, sino que seguirá siendo de 2 años a partir del momento de compra. La garantía se concede sobre la base del recibo de caja.

La garantía de los accesorios y componentes sujetos a desgaste es de 6 meses.

La garantía y la responsabilidad/imputabilidad del proveedor y el fabricante expiran automáticamente en los siguientes casos:

- Cuando no se cumplan las instrucciones que aparecen en este manual.
- En el caso de una conexión inadecuada, por ejemplo, a una tensión eléctrica demasiado alta.
- En caso de uso incorrecto, brusco o anormal.
- En caso de insuficiente o incorrecto mantenimiento.
- Si el consumidor o un tercero no autorizado realizan reparaciones o modificaciones en el aparato.
- Si se usan componentes o accesorios que no están recomendados o que no son suministrados por el proveedor/fabricante.

INSTRUCCIONES DE SEGURIDAD

Cuando utilice aparatos eléctricos, se deben seguir las instrucciones de seguridad mencionadas a continuación:

- Lea detenidamente estas instrucciones. Conserve este manual para consultarlo posteriormente.
- Antes del primer uso retire todos los materiales de embalaje y etiquetas promocionales. Asegúrese de que los niños no puedan jugar con el material de embalaje.
- Este aparato es adecuado para su uso en el ámbito doméstico y entornos similares como:
 - Zona de cocina para el personal de tiendas, oficinas y otros entornos profesionales similares.
 - Granjas.
 - Habitaciones de hoteles y moteles, y otros entornos de carácter residencial.
 - Habitaciones de invitados o similares.
- Supervise en todo momento a los niños para que no jueguen con el aparato.
- Este aparato puede ser utilizado por niños de 16 años o más, personas con discapacidad física o sensorial, o personas con capacidad mental limitada o falta de experiencia o conocimiento, siempre, y en tanto en cuanto, dichas personas estén vigiladas o hayan recibido instrucciones sobre el uso del aparato de manera segura y conozcan los peligros del uso del mismo. Los niños no deben jugar con el ventilador. El mantenimiento y la limpieza del dispositivo no deben ser realizados por niños, a menos que tengan 16 años o más y estén supervisados por un adulto.
- Mantenga el aparato fuera del alcance de los niños.
- Atención: el aparato no puede ser utilizado con un temporizador externo o un mando a distancia separado.



El aparato puede calentarse durante el uso. Mantenga el cable eléctrico lejos de las piezas calientes y no cubra el aparato.

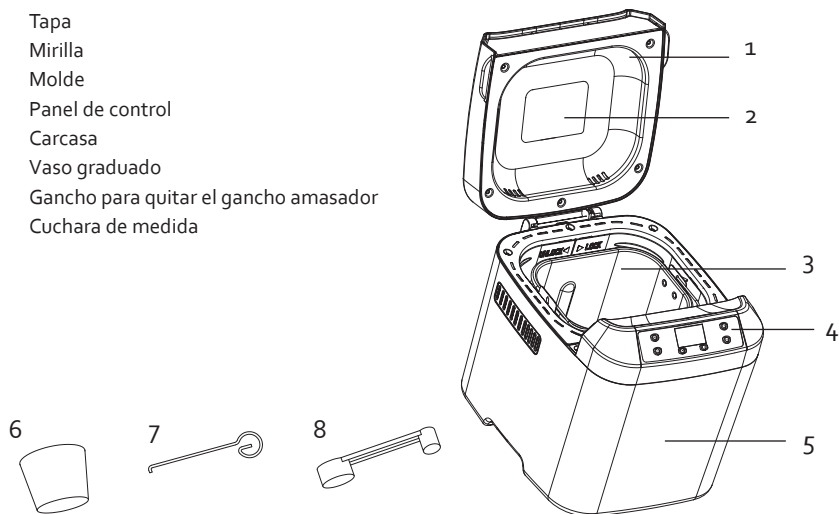
- Antes de utilizarlo, compruebe si el voltaje indicado en el aparato corresponde al voltaje de la electricidad de su casa.
- No permita que el cable cuelgue sobre una superficie o el borde de una mesa o encimera.

- No utilice nunca el aparato si el cable o el enchufe están dañados, después de un mal funcionamiento de la unidad o si están dañados. Lleve el aparato al distribuidor autorizado más cercano centro para la inspección y reparación.
- El uso de accesorios no recomendados o vendidos por el fabricante puede causar incendios, descargas eléctricas o lesiones.
- Desenchufe la toma de corriente cuando no se usa, para montar o desmontar piezas y antes de limpiarlo. Ponga todos los botones en posición desconectado ("off") y desconecte el enchufe de la toma de corriente. Nunca tire del cable para desenchufarlo.
- No deje que el aparato funcione sin supervisión.
- No encienda nunca el aparato cerca de una estufa de gas o eléctrica, ni en un lugar donde pueda entrar en contacto con un horno eléctrico o con otro aparato caliente.
- No utilice el aparato en el exterior.
- Utilice el aparato sólo para el fin para el que se ha fabricado.
- Coloque siempre el aparato sobre una superficie firme, horizontal y seca.
- Utilice el aparato sólo para uso doméstico. El fabricante no es responsable de los accidentes que resulten del uso incorrecto del aparato, ni del incumplimiento de las normas establecidas en este manual.
- Todas las reparaciones aparte del mantenimiento ordinario de la unidad deben ser efectuadas por el fabricante o por su servicio post-venta.
- No sumerja nunca el aparato, el cable o el enchufe en agua o cualquier otro líquido.
- Mantenga el cable alejado de bordes afilados y piezas calientes u otras fuentes de calor.
- No coloque el aparato cerca de objetos que generen calor, como cocinas y hornos eléctricos.
- No coloque el aparato cerca de materiales inflamables o de encendido automático.
- Asegúrese de que los orificios del aparato no estén cubiertos.
- Conecte el aparato a un enchufe toma tierra y compruebe que la tensión es la misma que la de su casa.
- No doble bruscamente el cable para evitar que se dañe.
- Para evitar que alguien tropiece con el cable porque es demasiado largo, la máquina viene con un cable más corto.
- Compruebe el estado del cable. Si el cable está dañado, debe ser reemplazado por el fabricante o una persona cualificada.
- Mantenga el aparato fuera del alcance de los niños.
- Este aparato cumple con las normas generales de seguridad.
- No coloque objetos sobre el aparato ni lo cubra cuando está en funcionamiento.
- La máquina de pan se calienta cuando está funcionando. Tocar sólo las manijas y botones del aparato y utilizar manoplas si es necesario.
- Asegúrese de que el aparato esté completamente frío y desenchúfelo antes de agregar o sacar las piezas.
- No mueva la máquina si contiene ingredientes calientes o líquidos.
- Evite el contacto con las paletas giratorias de amasado, cuando el aparato está en funcionamiento, para reducir el riesgo de lesiones.
- Apague el aparato pulsando el botón "Start/Stop" durante unos segundos.
- A continuación, desenchufe el aparato sin tirar del cable.
- Apague el aparato y desenchúfelo para proceder a su limpieza.
- No utilice la máquina para guardar alimentos o utensilios de cocina.
- No sumerja la máquina en agua u otros líquidos.
- No utilice la máquina para otro tipo de uso que no sea doméstico.
- No utilice la máquina para secar alimentos u otros objetos.
- No utilice la máquina en exteriores.

- No utilice piezas que no vienen con el producto o que no son recomendadas por el fabricante.
- El peso total de todos los ingredientes no puede ser superior a 1000 g.

PIEZAS

1. Tapa
2. Mirilla
3. Molde
4. Panel de control
5. Carcasa
6. Vaso graduado
7. Gancho para quitar el gancho amasador
8. Cuchara de medida



ANTES DEL PRIMER USO

- Limpie la máquina de pan, el molde y las palas de amasado con un paño húmedo. El molde y las palas tienen un recubrimiento antiadherente para evitar que la masa se pegue al fondo. Por lo tanto, nunca se deben limpiar estas piezas con productos de limpieza abrasivos. Utilice un paño húmedo. Retire la película protectora de la pantalla.
- Antes del primer uso es aconsejable hornear una vez con un molde vacío en el programa BAKE (hornear) durante 10 minutos. Después se deja enfriar todo y se limpian las piezas de nuevo.
- La calidad del pan horneado dependerá de toda una serie de factores. Por favor asegúrese de que todos los ingredientes estén a temperatura ambiente y ponga la cantidad correcta de cada ingrediente, como se indica en las recetas.
- Antes de usarlo por primera vez, engrase la capa antiadherente del molde y el gancho de masa con un poco de mantequilla o margarina.

USO

RECETA BÁSICA

La siguiente receta es para elaborar un pan blanco simple.

- 630 g de harina
- 370 ml de agua
- 5 g de levadura en grano
- 1 cucharadita de sal
- 1 cucharada de azúcar

INGREDIENTES

Obtener un gran pan dependerá en gran medida de 3 factores principales: la calidad, la frescura y la correcta medición de las cantidades.

¡Atención: ¡No exceda la capacidad máxima de su máquina de hacer pan! (1000 g) Por lo tanto para cada hornada no exceda nunca las cantidades máximas de los siguientes ingredientes:

HARINA

La harina es el componente básico del pan. El peso de la harina varía, dependiendo del tipo de harina utilizada. Por tanto, es absolutamente necesario que usted pese la cantidad adecuada en una balanza. Por favor, asegúrese de comprar una variedad de harinas que sean adecuadas para la preparación del pan.

GLUTEN

El gluten es un ingrediente natural de la harina y estimula el aumento del pan.

LEVADURA

La levadura es un microorganismo que se encuentra en varios alimentos vegetales. La levadura convierte los azúcares en alcohol y dióxido de carbono. Esta capacidad es ideal para que el pan suba y para que sea más ligero y fácil de digerir. Recomendamos el uso de levadura seca para esta máquina. Esta levadura (en polvo) es más fácil de trabajar y se conserva por un tiempo más largo que la levadura fresca y en general da un mejor resultado.

SAL

La sal no sólo le da sabor al pan, sino que regula la actividad de la levadura, fortalece la masa y evita que el pan suba demasiado.

MANTEQUILLA / ACEITE

La mantequilla y el aceite mejoran el sabor del pan en general y lo hacen más blando. La mantequilla o el aceite deben estar a temperatura ambiente.

AZÚCAR

El azúcar es el nutriente del que se alimenta la levadura y es de gran importancia para el proceso de subida del pan. Puede utilizar azúcar blanco, azúcar moreno, jarabe o miel. El azúcar da al pan un cierto sabor suave y delicado, aumenta su valor nutricional y también hace el pan menos percedero.

Cuidado: No se debe utilizar el azúcar sin refinar o terrones de azúcar cuando se quiera hacer, por ejemplo, pan de canela, ya que pueden dañar la capa antiadherente del recipiente para el pan.

AGUA

Cuando la harina se mezcla con el agua, se forma el gluten y ya no podrá entrar aire, lo que permitirá que el pan suba. El agua debe estar tibia (± 20 a 25°C), ya que el agua fría no activará la levadura y el agua caliente lograría el resultado opuesto.

LECHE

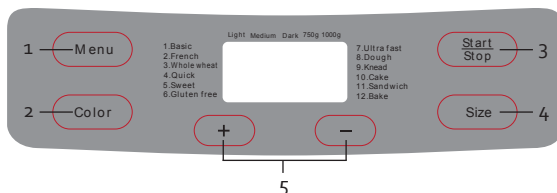
La leche determina en gran medida el colour del pan (el marrón de la corteza, y lo cremoso del interior), mejora el sabor del pan en general y aumenta su valor nutricional. Si decide usar leche fresca, no se olvide de reducir la cantidad de agua, con el fin de mantener el nivel adecuado de humedad.

Cuidado: No utilice leche fresca si usted va a elegir el programa de cocción con la función de retardo de tiempo, la leche puede pasarse y dar un sabor amargo.

OTROS INGREDIENTES

Utilice siempre ingredientes frescos. Si desea utilizar nueces, pipas de girasol, frutos secos o ingredientes similares, se recomienda que se empapen en agua y se sequen antes de añadirlos a la masa. Asegúrese siempre de que estos ingredientes no sean demasiado grandes, ya que pueden dañar la capa antiadherente del molde.

PANEL DE CONTROL



1. Selección del programa "Menú"
2. Dorado de la corteza
3. Encendido/apagado "Start/Stop"
4. Peso (tamaño)
5. Tecla de ajuste de tiempo

1. Selección del programa

Este botón se utiliza para seleccionar el programa de cocción deseado. Con cada toque de este botón, se escuchará un pitido, que indicará un cambio en el tipo seleccionado.

El programa seleccionado y el tiempo de cocción correspondiente aparecerán en la pantalla.

2. Dorado de la corteza

Utilice este botón para determinar si desea una corteza suave, media u oscura. Para recetas de prueba, le recomendamos que elija el colour de la corteza media.

3. Encendido/apagado

Este botón le permite iniciar y detener el programa. Si ha seleccionado accidentalmente el programa equivocado, puede cambiar la selección pulsando el botón durante unos segundos, después de lo cual se puede volver a programar el aparato, seleccionando el tipo de cocción correcto.

4. Peso (tamaño)

Utilice este botón para seleccionar el peso del pan, ya sea 750 o 1000 gr. Esta opción no se puede utilizar con los programas rápido, masa, mermelada, pastel y hornear. Tenga en cuenta que la suma de los ingredientes que figuran en la receta es el peso del pan que está a punto de hacer.

5. Tecla de ajuste de tiempo

Con esta tecla puede iniciar el programa seleccionado, o pausar/cancelar un programa en curso. Pulse esta tecla brevemente para pausar un programa. Vuelva a pulsar el botón para reanudar el programa. Si no reanuda un programa en 10 minutos, el funcionamiento se reanudará automáticamente.

Para finalizar un programa, pulse la tecla durante unos segundos hasta que se escuche un pitido.

PROGRAMAS

1. Básico (basic)

Este es el programa más utilizado para hacer un pan blanco normal.

2. Francés (french)

Con este programa el tiempo para amasar y subir el pan será más largo que el del primer programa. Esto creará una corteza más crocante y una textura más ligera.

3. Integral (whole wheat)

Este programa es el más adecuado para la confección de los tipos de pan más pesados, como el pan integral. En general, estos tipos de pan tienden a ser ligeramente más pequeños que el pan blanco normal, debido al mayor peso de la harina. En este programa es mejor no utilizar el ajuste de tiempo, ya que esto puede conducir a resultados inferiores.

4. Rápido (quick)

Para amasar, inflar y hornear pan con levadura en polvo. El resultado es generalmente un pan más pequeño con una textura más firme. Antes de presionar el botón de inicio, se recomienda remover los ingredientes con una cuchara de madera.

5. Dulce (sweet):

Adecuado para hacer pan de pasas, etc.

6. Sin gluten (gluten free)

Con este programa es mejor no utilizar la programación aplazada, ya que esto podría ofrecer peores resultados.

7. Superrápido (ultra fast)

Para amasar, fermentar y hornear pan con polvo para hornear. El resultado es un pan más pequeño con una textura más firme. El agua que agregue debe estar a una temperatura de entre 48°C y 50°C. Para obtener los mejores resultados, le recomendamos que use un termómetro culinario. El agua fría no activa la levadura, mientras que el agua demasiado caliente la descompondrá antes de que tenga la oportunidad de fermentar.

8. Masa (dough)

Con este programa la máquina solo amasa y fermenta la masa. El aparato no horneará. Puede usar este programa, por ejemplo, para masa de pizza o para masa de pan que quiera hornear en el horno.

9. Amasar (knead)

Con este programa, la máquina solo amasará la masa.

10. Cake

Con este programa la barra de pan será menos alta y más sólida. No se puede utilizar la función de retardo de tiempo con este programa, ya que la levadura comienza a trabajar inmediatamente. Si utiliza este programa para hacer un pastel le recomendamos que ponga los ingredientes en el molde, seleccione el programa de la máquina y agite brevemente los ingredientes con una cuchara de madera antes de pulsar el botón "Start/Stop".

11. Sandwich

Seleccione este programa para hacer una masa blanca muy ligera, adecuada por ejemplo, para panecillos pequeños.

12. Bake

Para la masa ya preparada con antelación. Este programa sólo se puede utilizar para la etapa final del proceso de horneado. El programa 11 también le permite recalentar el pan que ya ha sido horneado.


Tiempos del programa:

Programa	750 g	1000 g
1. Normal	2:53	3:00
2. Francés	3:40	3:50
3. Integral	3:32	3:40
4. Rápido	2:10*	2:10*
5. Dulce	2:50	2:55
6. Sin gluten	2:50	2:55
7. Superrápido	1:28	1:38
8. Masa	1:30*	1:30*
9. Amasar	0:18*	0:18*
10. Cake	1:50*	1:50*
11. Sandwich	2:55	3:00
12. Bake	1:00*	1:00*

* Estos programas no permiten elegir el peso del pan.

El tiempo en la pantalla se indica en horas y minutos.

INSTRUCCIONES DE USO

1. Tome el molde de la máquina de pan, girándolo un cuarto de vuelta hacia la derecha. También puede sacar el molde tirando del asa.
 2. Coloque la paleta de amasado en el eje del molde cuidadosamente y de manera adecuada, para que todos los ingredientes se mezclen y se amasen bien.
 3. Al poner los ingredientes en el molde, hágalo de la siguiente manera y en este orden:
 - Agua / leche
 - Mantequilla / aceite
 - Huevos (opcional)
 - Sal (poner el azúcar en un lado del molde)
 - Azúcar (poner en el lado opuesto)
 - Harina
 - Levadura (concentrar la levadura en un pequeño agujero en el centro).
-  Asegúrese de que la levadura se mantenga lejos del sal, azúcar y del agua. El agua puede activar la levadura antes de que todos los ingredientes estén bien mezclados y amasados. Los ingredientes adicionales como nueces, hierbas aromáticas, frutas deshidratadas, etc. se pueden añadir en el distribuidor o se pueden añadir después. Consulte la sección "Añadir ingredientes adicionales".
4. Retire los restos que hayan quedado de la parte exterior del molde. Coloque el molde en la máquina. Gire el molde en sentido horario hasta que encaje haciendo clic.
 5. Cierre la tapa.
 6. Conecte el aparato.

7. Seleccione el programa que desee, utilizando el botón "Menú". Cada entrada se confirma con un pitido.
 8. Ajuste el color de la corteza con la tecla de color. Puede elegir entre un color claro, medio u oscuro. Ajuste el tamaño del pan (750 g o 1000 g) con la tecla Weight (peso).
 9. Programa para la función de retardo de tiempo, si así lo desea.
 10. Presione el botón "Start-Pauze/Stop". Los dos puntos comienzan a parpadear, lo que indica que la máquina ha iniciado el proceso. Cuando haya programado la función de retardo de tiempo, el programa se iniciará después que el retardo de tiempo programado haya expirado.
 11. Cuando el pan está listo, se oirán varios pitidos. Mantenga pulsado el botón "Start/Stop" durante unos segundos, para que cesen los pitidos. Desenchufe y abra la tapa de la máquina. Póngase manoplas de cocina para retirar el molde.
 12. Deje que el pan se enfríe durante aproximadamente 10 minutos. Gire el molde al revés y agítelo suavemente para que salga el pan. Si tiene dificultades para retirar el pan del molde, gire cuidadosamente la pala de amasar por la parte inferior del molde hasta que el pan se suelte.
- Asegúrese de no colocar ni el pan ni el molde en el exterior del aparato. Tampoco debe colocarlos directamente sobre un mantel de plástico.
 - Si la pala se ha quedado enganchada en el pan, trate de sacarla lo más suavemente posible.
 - Le recomendamos que espere de 15 a 20 minutos antes de cortar el pan.
 - Para asegurarse de que el gancho de la masa no se adhiere al eje, enjuague inmediatamente el molde con agua caliente después de sacar el pan.
 - No ponga en marcha la panificadora cuando la máquina todavía no se haya enfriado.

FUNCIÓN PARA MANTENER CALIENTE

En caso de que no pueda llegar a casa a tiempo, la máquina de pan seguirá calentando el pan durante 60 minutos más. Este tiempo adicional no se incluye en el tiempo del programa. Pulse el botón "Start-Pauze/Stop" durante unos segundos si desea interrumpir esta parte del proceso. Si deja el pan en la máquina durante más de una hora, se quedará húmedo.

AÑADIR INGREDIENTES ADICIONALES

Durante el proceso de amasado de los siguientes programas sonará un pitido: normal, francés, integral, dulce, sin gluten y sándwich. Este pitido indica que puede añadir ingredientes adicionales como: pasas, nueces, semillas, etc. Abra la tapa, añada los ingredientes adicionales y cierre la tapa; a continuación, el proceso de amasado continuará.

QUITE EL GANCHO AMASADOR ANTES DE HORNEAR

Puede quitar la pala después del último amasado.

1. Pulse brevemente el botón para interrumpir el proceso de cocción o desenchufe la máquina.
2. Abra la tapa y extraiga el molde. Saque la masa con las manos juntas y quite las palas.
3. Coloque la masa de nuevo en el molde y cierre la tapa.
4. Enchufe de nuevo y pulse el botón "Start/Stop". La máquina continuará con el programa.

TECLA DE AJUSTE DE TIEMPO

Puede programar el aparato de tal manera que la elaboración esté preparada a una hora determinada.

- Calcule la diferencia horaria entre el momento en el que se inicia el programa y la hora en la cual desea que la elaboración esté preparada. La panificadora cuenta automáticamente la duración de los ciclos del programa.
- Al pulsar las teclas, el tiempo aumenta o disminuye 10 minutos cada vez.

Ejemplo:

Son las 09:00 y usted quiere que el pan esté listo a las 17:00. Ponga todos los ingredientes en el molde. Coloque el molde en la panificadora. Cierre la tapa y seleccione el programa, el tamaño y el colour de la corteza, utilizando los botones respectivos. Ajuste el tamaño del pan con la tecla "size" (tamaño). Mantenga pulsado el botón hasta que aparezca "8:00" en la pantalla, para que, evidentemente, pasen 8 horas entre el momento de pulsar el botón "Start/Stop" y el tiempo que quiere que su pan esté listo (en este caso, las 17:00). Presione el botón "Start/Stop". Los dos puntos en la pantalla comenzarán a parpadear y la máquina iniciará la cuenta atrás, hasta que sea la hora de que comience el programa seleccionado.

Atención: no use el programa con el temporizador cuando use ingredientes que tengan una vida útil limitada, como leche fresca, huevos, queso y fruta fresca.

FUNCIÓN DE MEMORIA

Si el aparato se apaga por un corte de energía, la función de memoria funcionará durante 10 minutos. Por lo tanto, no tendrá que reiniciar el programa cuando vuelva la energía. Si la avería dura más de 10 minutos, el programa se cancelará.

SUGERENCIAS PRÁCTICAS

- Engrase el eje del molde con un poco de mantequilla para que el gancho de amasar se afloje más fácilmente.
- Asegúrese de que los ingredientes estén a temperatura ambiente y péselos cuidadosamente.
- Puede comprobar la frescura de la levadura con la siguiente prueba: disolver 1 cucharadita de azúcar en media taza de agua tibia y luego añadir la levadura a la mezcla. Si la sustancia se hace efervescente al cabo de unos minutos, usted puede estar seguro de que está utilizando levadura fresca.
- La sal detiene el efecto de la levadura y el azúcar hace exactamente lo contrario. Si no puede usar azúcar o sal por razones dietéticas, no añada tampoco el otro ingrediente. El pan no contendrá ni azúcar ni sal.
- El pan casero hecho con esta máquina no contiene ningún tipo de conservantes y por lo tanto es perecedero. Si envasa el pan al vacío después de haberse enfriado, podrá conservarlo durante unos días. Por supuesto, también puede congelar el pan.
- La temperatura ambiente influye en el tamaño de su pan. Asegúrese de que la temperatura en la habitación donde se encuentra su aparato es de entre 15 y 24 °C.

LIMPIEZA Y MANTENIMIENTO

- Antes de limpiar la máquina asegúrese de que ya no está funcionando, se ha enfriado lo suficiente y esta desenchufada.
- Limpie bien el aparato después de cada uso. En el caso de que el molde, el eje del molde y el gancho de amasar no estén limpios antes de su uso, esto podría afectar al funcionamiento y a la vida útil de la panificadora.
- Seque completamente el aparato y todas las piezas. Deje la tapa abierta durante media hora para que todas las piezas estén suficientemente secas antes de su almacenamiento o nuevo uso.

⚠ Atención: nunca sumerja el aparato en agua.

EXTERIOR

Limpie el exterior del aparato y la tapa con un paño húmedo o una esponja. Saque el molde antes de empezar la limpieza. Si es necesario, puede limpiar el exterior del aparato con un lavavajillas suave. La tapa se puede sacar para facilitar la limpieza.

INTERIOR

Puede limpiar suavemente el interior del aparato con un paño ligeramente húmedo. Preste atención a la limpieza del elemento calentador.

MOLDE

Puede limpiar el molde con agua caliente. Al hacerlo, tenga cuidado para no dañar la capa antiadherente. Si no es capaz de sacar el gancho amasador del molde, deje que éste se enfríe completamente. Vierta un poco de agua caliente en el molde para que el gancho amasador quede sumergido en agua. Deje que funcione durante media hora. El agua se ocupará de que las partículas adhesivas se disuelvan para poder retirar el gancho amasador. No utilice productos de limpieza ni cepillos para lavar platos, ya que podrían dañar la capa antiadherente del molde. El molde no es apto para lavarlo en el lavavajillas.

PREGUNTAS FRECUENTES

Problema	Solución
Saldrá humo por la tapa o por los orificios de ventilación del aparato.	Los ingredientes se adhieren a la parte exterior del molde. Apague el aparato, retire el enchufe de la toma de corriente y limpie la parte exterior del molde. Compruebe también que el elemento calefactor está limpio.
No he obtenido el resultado deseado.	<ul style="list-style-type: none">· La composición de la masa es muy importante para lograr un buen resultado. Las diferentes marcas de harina pueden proporcionar un resultado diferente. Aprenderá a trabajar con el aparato practicando. Le recomendamos que intente preparar la receta básica. Una mezcla de pan ya preparada puede ser una solución. Si esto no ayuda, póngase en contacto con nuestro servicio al cliente.· Los ingredientes no se pesan con precisión.· Los ingredientes no están frescos.· Los ingredientes no están a temperatura ambiente.

¿Puedo comprobar si la masa está bien durante el proceso?	La masa debe ser similar a una bola redonda y lisa, elástica. Abra la tapa cuando hayan transcurrido entre 5 y 10 minutos (durante el amasado) y toque suavemente con sus dedos la parte superior de la bola de masa. La masa debe adherirse un poco a los dedos. Si la masa se adhiere demasiado a los dedos, esto significa que la masa está demasiado húmeda y que, por lo tanto, debe añadir un poco más de harina. Si la masa no se adhiere en absoluto, esto significa que la masa está demasiado seca y que debe añadir un poco más de agua. No abra la tapa durante la fermentación. Esto podría hacer que su pan se quiebre.
Quiero hornear varios panes de forma sucesiva.	Deje que el aparato se enfríe durante 20 minutos con la tapa abierta. Un aparato caliente hará que la levadura actúe con rapidez, por lo que el resultado no será bueno.
El pan se ha quebrado.	<ul style="list-style-type: none"> · Si su pan se ha quebrado por todos los lados, esto quiere decir que la masa estaba demasiado húmeda. Intente añadir un poco menos de agua. Cuando utilice frutas o verduras en conserva, primero debe escurrirlas y secarlas bien antes de utilizarlas. Han estado sumergidas en un líquido durante mucho tiempo, por lo que tienen un exceso de humedad. · Puede intentar utilizar un tipo de harina más ligera. · También es posible que la masa haya subido demasiado. La masa ha subido tanto que no puede fermentar. Intente añadir un poco menos de levadura, de 1 a 2 gramos. Si la masa ha subido demasiado, es posible que haya salido por encima del molde. Desenchufe el aparato y deje que el aparato se enfríe. A continuación, limpie el elemento calentador.
La parte central del pan no está lo suficientemente hecha.	Si el interior del pan está crudo, esto se puede deber al tipo de harina utilizada. Normalmente, esto ocurre por usar tipos de harina más pesados, como la harina de centeno o la harina integral. Intente usar un proceso más de amasado cuando utilice esta harina. Cuando la panificadora haya terminado el primer proceso de amasado, detenga el aparato. A continuación, reinicie el dispositivo y presione en inicio. El aparato empezará a amasar de nuevo y se incorporará una mayor cantidad de aire a la masa.
La corteza inferior del pan es demasiado gruesa.	Ha dejado el pan demasiado tiempo en el aparato con la función para mantenerlo caliente. El agua se evaporará, por lo que obtendrá una corteza inferior más gruesa. Saque inmediatamente el pan del aparato en cuanto haya acabado el programa.
El pan se ha salido del aparato.	<ul style="list-style-type: none"> · Ha usado demasiada levadura. · La levadura se ha activado demasiado, por ejemplo, por usar demasiado azúcar o por usar una temperatura demasiado alta.
HHH aparece en la pantalla.	El aparato todavía está demasiado caliente. Deje que el aparato se enfríe primero.
EEO aparece en la pantalla.	Hay un problema con el sensor de temperatura. Envíe el aparato a nuestro servicio postventa.

LLL aparece en la pantalla.	El aparato está demasiado frío. Esto podría suceder cuando usted guarda el aparato en un lugar frío (por ejemplo, en el sótano). Deje que el aparato se caliente un poco.
¿Por qué no puedo añadir ingredientes adicionales al comienzo del programa?	Los ingredientes adicionales (como uvas pasas o frutos secos) se romperían y el pan no se amasaría bien. Además, influirían en la fermentación del pan. Solo debe añadir los ingredientes adicionales cuando el dispositivo emita un sonido, después de amasar/fermentar.
¿Puedo utilizar leche en lugar de agua?	¡Sí, es posible! Siempre debe asegurarse de que todo el volumen de fluido es correcto. La proporción de leche y agua no hace ninguna diferencia.
La corteza es a veces más clara y a veces más oscura.	Esto se puede seleccionar con el botón "color". Las preparaciones que contienen más azúcar también harán que la corteza sea más oscura.
La panificadora amasa más lento de lo normal.	Esto puede ocurrir con masas pesadas, haciendo que el motor deba funcionar con más fuerza. Sin embargo, esto no es un problema para la máquina. Añada una cucharada de líquido.
El gancho de amasar se ha quedado atascado en la cubeta.	Retire el pan de la cubeta. A continuación, llene la cubeta con agua caliente y deje en remojo durante un cuarto de hora. La masa incrustada se podrá retirar.
Se produce condensación en el interior de la ventana de visualización.	Es algo normal. Esto se debe al calor.
He utilizado una mezcla ya preparada, pero el pan sigue sin hacerse bien.	Antes de enviar el aparato para su reparación, le recomendamos que lo intente de nuevo con la receta básica. En algunos casos, las mezclas preparadas también pueden contener ingredientes que hagan que el resultado no sea tan bueno.

DIRECTRICES MEDIOAMBIENTALES



El símbolo en el producto o en el embalaje indica que este producto no puede ser tratado como residuo doméstico. Se debe llevar a un lugar en el que se reciclan equipos eléctricos y electrónicos. Si se asegura de que este producto se desecha correctamente, usted ayudará a evitar posibles consecuencias negativas para las personas y el medio ambiente que serían causados por un tratamiento de residuos inadecuado. Para obtener información más detallada sobre el reciclaje de este producto, póngase en contacto con su ayuntamiento, o con la empresa o departamento responsable del servicio de recogida de basura doméstica, o con la tienda donde adquirió el producto.



El material de embalaje es reciclable. Trate el embalaje de una manera medioambientalmente responsable.

GARANZIA

La garanzia dell'apparecchio è valida per 2 anni a partire dalla data di acquisto. Durante il periodo di validità della garanzia, il distributore si assume la piena responsabilità dei difetti dei materiali o di quelli di fabbricazione. In caso di presenza di tali difetti, se necessario, si procederà alla sostituzione o alla riparazione dell'apparecchio. Il periodo di garanzia di 2 anni non ricomincia in quel momento, ma continua per 2 anni dalla data di acquisto dell'apparecchio. Per la garanzia fa fede la data riportata sullo scontrino. Se l'apparecchio si rivela difettoso nel periodo di validità della garanzia, cioè 2 anni, potete portarlo, insieme allo scontrino, nel negozio dove l'avete acquistato.

La garanzia sugli accessori e sui componenti soggetti a usura è di 6 mesi.

La garanzia e la responsabilità del negoziante e del produttore decadono automaticamente nei seguenti casi:

- mancata osservanza delle istruzioni contenute nel presente manuale;
- errato collegamento, per esempio con tensione elettrica troppo alta;
- uso errato, anormale e manesco;
- manutenzione insufficiente o errata;
- riparazione o modifiche all'apparecchio eseguite dal cliente o da terzi non autorizzati;
- uso di accessori o componenti non raccomandati o forniti dal negoziante o dal produttore.

INDICAZIONI DI SICUREZZA

- Quando si utilizzano dispositivi elettrici, è necessario tenere presenti le seguenti istruzioni di sicurezza:
- Leggere con attenzione le presenti istruzioni. Conservare le istruzioni per possibili future consultazioni.
- Prima di utilizzare il prodotto, togliere tutti gli imballi e gli eventuali adesivi promozionali. Assicurarsi che i bambini non giochino con gli imballaggi.
- Questo apparecchio è destinato unicamente all'uso domestico e in ambienti analoghi, quali:
 - angoli cottura riservati al personale nei negozi, negli uffici e in altri ambienti professionali
 - Fattorie
 - Camere di alberghi, motel e altre strutture ricettive residenziali
 - Camere per vacanze o ambienti analoghi
- L'apparecchio può essere utilizzato da bambini di età superiore a 16 anni e da persone con ridotte capacità fisiche, sensoriali o mentali, o con mancanza di esperienza o conoscenza, solo se sorvegliati o se hanno ricevuto istruzioni sull'uso sicuro dell'apparecchio e ne comprendono i rischi. I bambini non possono giocare con l'apparecchio. Le operazioni di pulizia e di manutenzione non devono essere effettuate dai bambini di età inferiore a 16 anni e senza sorveglianza.
- Tenere l'apparecchio fuori dalla portata dei bambini di età inferiore a 16 anni.
- Attenzione: l'apparecchio non è stato progettato per essere utilizzato con un timer esterno o un sistema di telecomando separato.



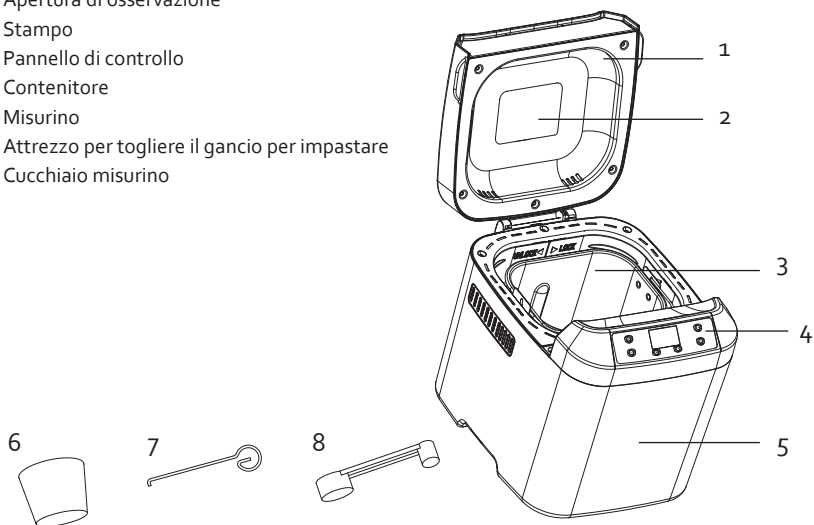
L'apparecchio potrebbe surriscaldarsi durante il normale utilizzo. Tenere il cavo di alimentazione lontano da superfici calde e non coprire l'apparecchio.

- Prima dell'uso, controllare che il voltaggio riportato sull'apparecchio corrisponda a quello della rete elettrica domestica.
- Non lasciare mai il cavo appoggiato su una superficie calda o penzolante dal bordo di un tavolo o della cucina.
- Non utilizzare mai l'apparecchio se il cavo di alimentazione o la spina sono danneggiati, dopo un malfunzionamento o quando è danneggiato. In caso di guasto, portare l'apparecchio presso il centro di assistenza clienti più vicino, in modo che sia controllato e riparato.

- L'utilizzo di accessori non consigliati o non venduti dal produttore può causare incendi, scosse elettriche o lesioni.
- Togliere la spina dalla presa quando l'apparecchio non è in funzione, prima di montarne o smontarne i componenti e prima di pulirlo. Mettere tutti gli interruttori in posizione "off" e afferrare la spina per staccarla dalla presa di corrente. Non tirare mai il cavo o l'apparecchio per estrarre la spina dalla presa di corrente.
- Non mettere in funzione l'apparecchio senza sorveglianza.
- Non posizionare mai l'apparecchio sopra o vicino a un fornello a gas o elettrico oppure in luoghi in cui possa venire a contatto con apparecchi a elevate temperature.
- Non utilizzare l'apparecchio all'aperto.
- Utilizzare l'apparecchio solo per lo scopo previsto.
- Utilizzare sempre l'apparecchio su una superficie stabile, asciutta e in piano.
- L'apparecchio è inteso solo per uso domestico. Il produttore non è responsabile di incidenti causati da uso improprio dell'apparecchio o dalla mancata osservanza delle istruzioni riportate nel presente manuale.
- Le riparazioni diverse dalla normale manutenzione dell'apparecchio devono essere effettuate dal produttore o dal suo servizio assistenza.
- Non immergere mai l'apparecchio, il cavo elettrico o la spina in acqua o in altri liquidi.
- Tenere il cavo lontano da spigoli e bordi taglienti, da oggetti a elevata temperatura o da altre fonti di calore.
- Non posizionare l'apparecchio vicino a fornelli a gas, forni elettrici o altre fonti di calore.
- Non posizionare mai l'apparecchio vicino a materiali infiammabili o a gas esplosivi o soggetti ad autocombustione.
- Assicurarsi che le aperture di ventilazione dell'apparecchio non siano coperte.
- È possibile utilizzare prolunghe solo se la tensione di rete e la potenza sono uguali o superiori a quelle della macchina del pane.
- La prolunga deve essere collegata in modo che nessuno possa cadere sul cavo o lo possa accidentalmente tirare.
- Non appoggiare oggetti sull'apparecchio e non coprirlo mentre è in funzione, per evitare il rischio di incendi.
- La macchina per il pane può riscaldarsi molto. Toccare solo le impugnature e i tasti dell'apparecchio; se necessario, utilizzare guanti da forno.
- Assicurarsi che l'apparecchio sia completamente freddo e togliere la spina dalla presa di corrente prima di estrarre o inserire gli elementi nell'apparecchio.
- Non spostare la macchina del pane se contiene ingredienti o liquidi caldi.
- Evitare il contatto con il gancio per impastare quando è in movimento, per evitare il rischio di lesioni.
- Quando l'apparecchio non è in uso o quando viene sottoposto a pulizia, spegnerlo completamente e, per sicurezza, togliere la spina dalla presa di corrente.
- Non pulire mai l'apparecchio con spugne abrasive. Le particelle della spugna potrebbero entrare in contatto con le componenti elettriche e causare scosse.
- Non utilizzare l'apparecchio per asciugare alimenti o altri oggetti.
- Il peso totale di tutti gli ingredienti non deve mai superare i 1000 g.

COMPONENTI

1. Coperchio
2. Apertura di osservazione
3. Stampo
4. Pannello di controllo
5. Contenitore
6. Misurino
7. Attrezzo per togliere il gancio per impastare
8. Cucchiaino misurino



PRIMA DELL'USO

- Pulire la macchina del pane, lo stampo e il gancio per impastare con un panno umido. Lo stampo e il gancio per impastare sono rivestiti da uno strato antiaderente e non devono quindi mai essere lavati con detergenti aggressivi, spazzole o spugne. Utilizzare sempre un panno umido. Togliere la pellicola protettiva dal display.
- Al momento del primo utilizzo, la macchina del pane potrebbe emettere un po' di fumo; è normale, non si tratta di un guasto e scompare da solo.
- Prima di utilizzare la macchina del pane la prima volta, si consiglia di utilizzare lo stampo a vuoto con il programma BAKE. Farla funzionare per 10 minuti. Lasciare quindi raffreddare tutto e pulire di nuovo i componenti.
- Prima del primo utilizzo, imburrare con del burro o della margarina lo strato antiaderente dello stampo e il gancio per impastare.

UTILIZZO

RICETTA BASE

La ricetta che segue serve per preparare un semplice pane bianco.

- 630 g farina
- 370 ml acqua
- 5 g lievito di birra secco
- 1 cucchiaino di sale
- 1 cucchiaio di zucchero

INGREDIENTI

I fattori più importanti per preparare un buon pane sono la qualità, la freschezza e le corrette proporzioni degli ingredienti.

Attenzione: non superare mai la capacità massima della macchina del pane (1000 g)! Non utilizzare quindi mai più delle seguenti quantità massime di ingredienti per ogni singola preparazione:

Farina

La farina è l'ingrediente base del pane. Il peso della farina varia secondo i tipi. È quindi assolutamente necessario pesare con una bilancia precisa la quantità di farina da utilizzare.

Consiglio: leggere quanto riportato sulla confezione della farina. Deve essere riportato che la farina è adatta per la preparazione del pane.

Glutine

Il glutine è un elemento naturale della farina e favorisce la lievitazione del pane.

Lievito

Il lievito è un microorganismo presente in vari alimenti vegetali. Il lievito trasforma lo zucchero in alcool e in anidride carbonica e quindi si moltiplica molto in fretta. È quindi ideale per far crescere la pasta e renderla più leggera e meglio digeribile.

Con la macchina del pane, consigliamo di utilizzare il lievito di birra secco. È più facile da lavorare, si conserva più a lungo del lievito di birra fresco e dà risultati più costanti.

Sale

Il sale assicura non solo il sapore al pane, ma regola anche l'attività del lievito, rende l'impasto più stabile ed evita che il pane lieviti troppo.

Burro / Olio

Il burro e l'olio migliorano il sapore del pane e lo rendono più morbido. Il burro o l'olio devono essere a temperatura ambiente prima di aggiungerli agli altri ingredienti.

Zucchero

Lo zucchero è una fonte di nutrimento per il lievito e un elemento importante per il processo di lievitazione. È possibile utilizzare zucchero bianco, zucchero di canna, melassa o miele. Conferisce un sapore dolciastro al pane, ne aumenta il valore nutritivo e il periodo di conservazione.

Attenzione: non utilizzare zucchero grezzo o zollette per fare il pane, perché danneggiano il rivestimento antiaderente dello stampo.

Acqua

Quando la farina viene mescolata all'acqua, si forma il glutine, fuoriesce l'aria e quindi il pane può lievitare. Con temperatura ambiente normale, utilizzare acqua tiepida (da + 20 a + 25 °C) per fare il pane: l'acqua fresca non attiva il lievito e l'acqua calda lo attiva troppo.

Latte

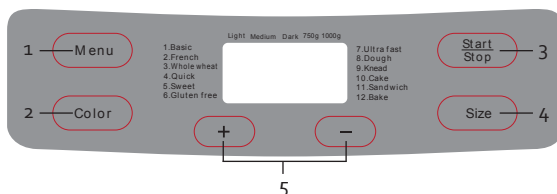
Il latte fa scurire la crosta del pane, ne migliora il sapore, aumenta il valore nutritivo e conferisce un bel color crema all'interno. Se si utilizza latte fresco, è necessario naturalmente ridurre la quantità di acqua per mantenere in equilibrio il livello di umidità.

Attenzione: non utilizzare latte fresco se viene selezionato il processo di cottura con la programmazione ritardata. Il latte potrebbe inacidirsi.

Altri ingredienti

Utilizzare sempre ingredienti freschi. Se si decide di utilizzare noci, semi di girasole, frutta secca o ingredienti simili, consigliamo di lasciarli ammorbidire in acqua e di asciugarli bene prima di aggiungerli all'impasto. Assicurarsi che questi ingredienti non siano troppo grossi e appuntiti, per evitare che danneggino lo strato antiaderente.

PANNELLO DI CONTROLLO



1. MENU: selezione del programma
2. COLOR: doratura della crosta
3. START/STOP: tasto on/off
4. SIZE: scegliere il peso (la grandezza) del pane
5. PROGRAMMAZIONE RITARDATA: modificare l'ora

1. MENU

Utilizzare questo tasto per selezionare il corretto programma di cottura.

Ogni volta che si preme il tasto, si sente un segnale sonoro e cambia il numero del programma. Il numero del programma e il corrispondente tempo di cottura sono visualizzati sul display.

2. COLORE

Utilizzare questo tasto per selezionare se si desidera la crosta chiara, media o più scura.

Suggerimento: quando si esegue una ricetta per la prima volta, consigliamo di selezionare la doratura media.

3. START/STOP

Con questo tasto si avvia il programma selezionato o si mette in pausa/annulla un programma in corso. Premere brevemente questo tasto per mettere in pausa un programma. Premere di nuovo il tasto per riavviare il programma. Se non si riavvia il programma entro 10 minuti, il processo si riavvierà automaticamente.

Per terminare un programma, premere il tasto per alcuni secondi fin quando si udirà un segnale acustico.

4. SIZE

Utilizzare questo tasto per selezionare il peso del pane che si desidera preparare. È possibile scegliere tra un pane di 750 g o di 1000 g.

Suggerimento: la quantità totale degli ingredienti riportata nella ricetta è il peso del pane che verrà preparato.

5. PROGRAMMAZIONE RITARDATA

Con questi tasti è possibile stabilire quando il pane sarà pronto. Premendo questi tasti, si riduce o si aumenta di 10 minuti alla volta l'ora a cui il pane sarà pronto.

PROGRAMMI

1. Normale (Basic)

È il programma più utilizzato per fare il pane bianco.

2. Francese (French)

Il tempo di preparazione e di lievitazione sono più lunghi rispetto al programma normale. La crosta sarà più croccante e il pane sarà più friabile e leggero.

3. Integrale (whole wheat)

È il programma più adatto per la preparazione di pane nero, integrale e multicereali. Il pane sarà in generale più piccolo del pane bianco, perché la farina è più pesante. Con questo programma non è possibile selezionare la programmazione ritardata perché i risultati possono essere meno soddisfacenti.

4. Rapido (Quick)

Per impastare, far lievitare e cuocere il pane con lievito artificiale. Il risultato è in genere un pane più piccolo con una struttura più solida. Prima di iniziare, consigliamo di miscelare gli ingredienti con un cucchiaino di legno.

5. Dolce (Sweet)

Questo programma è indicato per esempio per la preparazione del pane all'uvetta.

6. Senza glutine (Gluten free)

È il programma da utilizzare per preparare il pane senza glutine. Con questo programma non è possibile selezionare la programmazione ritardata perché i risultati possono essere meno soddisfacenti.

7. Superveloce (ultra fast)

Per l'impastatura, la lievitazione e la cottura del pane con lievito chimico. Il risultato normalmente è un pane più piccolo con una consistenza più densa. L'acqua da aggiungere deve essere tra 48 °C e 50 °C. Per ottenere il risultato migliore, consigliamo di utilizzare un termometro da cucina. L'acqua fredda non attiva il lievito, l'acqua calda decompone il lievito prima che possa lievitare.

8. Impasto (dough)

Con questo programma la macchina esegue solo l'impastatura e la lievitazione. L'apparecchio non eseguirà la cottura. Questo programma può essere utilizzato ad esempio per realizzare impasto per pizza o pane da cuocere poi in forno.

9. Impastare (knead)

Con questo programma la macchina esegue solo l'impastatura.

10. Cake

Con questo programma è possibile preparare per esempio il pane con il lievito in polvere. Il pane cotto con questo programma è meno alto e presenta una struttura più solida. Non è possibile utilizzare la programmazione ritardata perché il lievito artificiale si attiva immediatamente. Se si desidera cuocere un dolce con questo programma, vi consigliamo di mettere gli ingredienti nello stampo. Impostare la macchina e prima di premere il tasto START mescolare gli ingredienti con un cucchiaino di legno. Questa operazione rende più facile l'impastatura.

11. Panini (Sandwich)

È possibile utilizzare questo programma per preparare un pane bianco molto leggero, ottimo per i panini.

12. Cuocere (Bake)

È possibile utilizzare questo programma per cuocere un impasto preparato in precedenza. Con questo programma è possibile solo fare la cottura finale dell'impasto. È possibile anche riscaldare del pane già cotto.

Tempistica dei programmi


Programma	750 g	1000 g
1. Normale	2:53	3:00
2. Francese	3:40	3:50
3. Integrale	3:32	3:40
4. Rapido	2:10*	2:10*
5. Dolce	2:50	2:55
6. Senza glutine	2:50	2:55
7. Superveloce	1:28	1:38
8. Impasto	1:30*	1:30*
9. Impastare	0:18*	0:18*
10. Torta	1:50*	1:50*
11. Panini	2:55	3:00
12. Cottura	1:00*	1:00*

* Se viene selezionato uno di questi programmi, è possibile non scegliere nessun peso.

Il tempo visualizzato dal display è espresso in ore e minuti.

UTILIZZO

1. Togliere lo stampo dalla macchina afferrandolo per la maniglia e ruotandolo per un quarto di giro in senso antiorario.
2. Sistemare il gancio per impastare (incluso) nell'asse dello stampo. Il gancio per impastare deve essere sistemato in modo corretto e con cura, affinché tutti gli ingredienti siano mescolati e impastati a sufficienza.
3. Mettere gli ingredienti nello stampo, nell'ordine descritto sotto.
 - Acqua/latte
 - Burro/olio
 - Eventualmente uova
 - Sale (su un lato)
 - Zucchero (sull'altro lato)
 - Farina
 - Lievito (aggiungere il lievito facendo un buco nel mezzo della farina)

 **Attenzione!** Il lievito non deve venire a contatto con l'acqua, il sale o lo zucchero. In caso contrario, il lievito si attiva prima che gli ingredienti siano sufficientemente mescolati e impastati.

Ingredienti supplementari come noci, spezie, frutta secca ecc. possono essere aggiunti nel distributore o in seguito. Vedere la sezione "Aggiunta di ingredienti supplementari".

4. Eliminare tutti i residui degli ingredienti sul lato esterno dello stampo. Rimettere lo stampo nella macchina. Ruotare lo stampo in senso orario fino a sentire un clic.
5. Chiudere il coperchio.
6. Inserire la spina nella presa di corrente.

7. Impostare il programma corretto con il tasto "MENU". Ogni inserimento viene confermato da un segnale sonoro.
 8. Scegliere il colore della crosta con il tasto "color". È possibile scegliere tra chiara, media o scura. Selezionare la grandezza del pane (750 g o 1.000 g) con il tasto "peso".
 9. Impostare eventualmente la programmazione ritardata. (Si veda alla voce "Programmazione ritardata").
 10. Premere il tasto "start-pauze/stop". I due punti lampeggiano: la macchina inizia a funzionare. Se è stata impostata la programmazione ritardata, la macchina si metterà in funzione solo dopo che è trascorso l'orario impostato.
 11. Quando il pane è pronto, la macchina emette un segnale sonoro. Premere il tasto "STOP" e tenerlo premuto per qualche secondo. La macchina emette un altro segnale sonoro per confermare che il programma è stato fermato. Togliere la spina dalla presa di corrente e aprire il coperchio della macchina. Togliere lo stampo indossando un guanto da forno.
 12. Lasciare raffreddare il pane nello stampo per 10-15 minuti, quindi capovolgere lo stampo e togliere delicatamente il pane dallo stampo. Se il pane non si stacca subito, ruotare con attenzione l'asse sulla parte inferiore dello stampo fino a quando non si separa.
- Non mettere mai né il pane né lo stampo sulla parte esterna della macchina o su tovaglie in plastica.
 - Se il pane non viene tolto dalla macchina e il gancio per impastare rimane nel pane, toglierlo con attenzione utilizzando l'attrezzo fornito.
 - Si consiglia di tagliare il pane solo dopo 15-20 minuti.
 - Sciacquare lo stampo con dell'acqua calda subito dopo aver estratto il pane per impedire che il gancio per impastare rimanga attaccato all'asse.
 - Non avviare la macchina del pane se non si è ancora raffreddata.

FUNZIONE DI TENUTA IN CALDO

Se non arrivate a casa in tempo, la macchina del pane continua a riscaldarsi per circa 60 minuti. Questa funzione non è compresa nel tempo di programmazione. Se si desidera interrompere questa funzione, premere per alcuni secondi il tasto "start-pauze/stop". Se il pane rimane più di un'ora all'interno della macchina, si inumidisce.

AGGIUNTA DI INGREDIENTI SUPPLEMENTARI

Durante il processo di impastatura dei seguenti programmi viene emesso un segnale acustico: Normale, Francese, Integrale, Dolce, Senza glutine e Panino. Il segnale acustico indica che è possibile aggiungere ingredienti supplementari come: uvette, noci, semi ecc. Aprire il coperchio, aggiungere gli ingredienti supplementari e richiudere il coperchio. A questo punto il processo di impastatura proseguirà.

TOGLIERE IL GANCIO PER IMPASTARE PRIMA DI CUOCERE

È possibile togliere il gancio dopo aver terminato il processo di impastatura.

1. Premere brevemente il tasto START/STOP per fermare il processo di cottura o togliere la spina dalla presa di corrente.
2. Aprire il coperchio ed estrarre lo stampo. Togliere l'impasto con le mani infarinate e staccare il gancio per impastare.
3. Rimettere l'impasto nello stampo e chiudere il coperchio.
4. Inserire nuovamente la spina nella presa di corrente e premere il tasto START/STOP. Il programma di cottura riprende.

PROGRAMMAZIONE RITARDATA

È possibile programmare la macchina in modo che il pane sia pronto all'ora stabilita.

- Calcolare la differenza tra l'ora a cui si avvia il programma e l'ora a cui si desidera che la preparazione sia pronta. La macchina del pane conta automaticamente la durata del ciclo del programma.
- Premendo questi tasti, si riduce o si aumenta di 10 minuti alla volta l'ora a cui il pane sarà pronto.

Esempio

Sono le 9.00 del mattino e si desidera che il pane sia pronto alle 17.00.

Mettere tutti gli ingredienti nello stampo. Sistemare lo stampo nella macchina del pane. Chiudere il coperchio e premere il tasto MENU per impostare il programma corretto. Premere il tasto "COLOR" per impostare la doratura della crosta. Impostare la grandezza del pane usando il tasto "SIZE". Premere i tasti della programmazione ritardata fino a quando nel display non compare 8:00. Devono infatti trascorrere 8 ore dal momento in cui viene premuto il tasto START al momento in cui il pane deve essere pronto (cioè le 17.00).

Premere il tasto "START". I due punti sul display lampeggiano e inizia il conteggio dell'ora in cui la macchina del pane deve iniziare a impastare. La macchina del pane utilizza il programma impostato in modo che il pane sia pronto all'ora desiderata.

Attenzione: Non selezionare il programma con il timer in caso di utilizzo di ingredienti con conservazione limitata come latte fresco, uova, yogurt, formaggio, frutta fresca.

FUNZIONE MEMORIA

Se l'apparecchio si spegne in seguito a un guasto all'alimentazione, la funzione memoria rimane attiva per 10 minuti.

Pertanto non è necessario riavviare il programma quando ritorna l'alimentazione. Se l'assenza di alimentazione dura più di 10 minuti, il programma viene annullato.

SUGGERIMENTI

- Imburrare leggermente l'asse nello stampo in modo che il gancio per impastare si estraiga facilmente.
- Pesare sempre con cura gli ingredienti e utilizzarli a temperatura ambiente.
- È possibile stabilire il grado di freschezza del lievito eseguendo il test seguente: sciogliere in mezza tazza di acqua tiepida un cucchiaino di zucchero e aggiungere quindi un cucchiaino di lievito. Dopo qualche minuto, se la miscela inizia a formare schiuma significa che il lievito è fresco.
- Il sale limita l'effetto del lievito. Lo zucchero, al contrario, lo favorisce. Se non è possibile utilizzare uno di questi due ingredienti a causa per esempio di una dieta, evitare di aggiungerli. Il pane sarà senza sale e senza zucchero.
- Il pane preparato non contiene conservanti e ha quindi una conservazione limitata. Se il pane viene messo sottovuoto dopo averlo fatto raffreddare completamente, sarà possibile conservarlo qualche giorno. Il pane può anche essere congelato e quindi essere conservato più a lungo.
- La temperatura ambiente influenza la grandezza del pane. Assicurarsi che la temperatura dell'ambiente in cui si trova l'apparecchio sia compresa tra 15°C e 24°C.

PULIZIA E MANUTENZIONE

- Prima di pulire la macchina del pane, è necessario spegnerla, togliere la spina dalla presa di corrente e lasciarla raffreddare completamente.
- Pulire bene l'apparecchio dopo ogni utilizzo. La mancata pulizia dello stampo, dell'asse nello stampo e del gancio per impastare prima dell'utilizzo può deteriorare il funzionamento e ridurre la durata della macchina del pane.
- Asciugare bene l'apparecchio e tutti i componenti. Lasciare il coperchio aperto per mezz'ora in modo che tutte le parti siano sufficientemente asciutte per riporre o riutilizzare l'apparecchio.

⚠ Attenzione: non immergere mai l'apparecchio in acqua.

PARTE ESTERNA

Pulire la parte esterna della macchina e l'apertura di osservazione con un panno umido o una spugna. Estrarre lo stampo prima di pulirlo. Se necessario, è possibile pulire la parte esterna della macchina utilizzando un detergente neutro. Per facilitare la pulizia, è possibile togliere il coperchio.

PARTE INTERNA

La parte interna della macchina deve essere pulita con attenzione utilizzando un panno leggermente inumidito. Prestare particolare attenzione quando si pulisce l'elemento riscaldante.

STAMPO

Lo stampo può essere lavato con acqua calda. Attenzione a non danneggiare lo strato antiaderente.

Se non si riesce a togliere il gancio per impastare dallo stampo, lasciare raffreddare completamente lo stampo. Mettere un po' di acqua calda nello stampo in modo da ricoprire il gancio per impastare. Lasciare in immersione per circa mezzora. L'acqua farà in modo che lo sporco attaccato si sciolga e che il gancio per impastare possa essere tolto.

Non utilizzare detersivi o spazzole abrasive, poiché potrebbero danneggiare lo strato antiaderente dello stampo. Lo stampo non può essere lavato in lavastoviglie.

DOMANDE PIÙ FREQUENTI

Problema	Soluzione
Fuoriesce fumo dal coperchio o dalle aperture di ventilazione dell'apparecchio.	Sono rimasti attaccati degli ingredienti sull'esterno dello stampo. Spegner l'apparecchio, scollegare la spina dalla presa elettrica e pulire l'esterno dello stampo. Controllare inoltre che l'elemento riscaldante sia pulito.

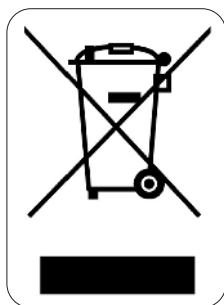
<p>Non ottengo il risultato desiderato.</p>	<ul style="list-style-type: none"> · La composizione dell'impasto è molto importante per ottenere buoni risultati. Inoltre, il risultato può dipendere anche dai diversi marchi di farina utilizzata. Mano a mano che la si utilizza, si impara a conoscere la macchina del pane. Consigliamo di provare prima di tutto le ricette base. È possibile anche usare una miscela già pronta. In caso di problemi persistenti, è possibile mettersi in contatto con il nostro servizio clienti. · Gli ingredienti non sono stati pesati con cura. · Gli ingredienti non solo freschi. · Gli ingredienti non sono a temperatura ambiente.
<p>Posso controllare durante il processo che l'impasto sia corretto?</p>	<p>L'impasto deve apparire come una palla elastica e liscia. Dopo 5-10 minuti (durante l'impastatura), aprire il coperchio e toccate con le dita la parte esterna dell'impasto. L'impasto deve attaccarsi leggermente alle dita. Se si attacca troppo, significa che è troppo umido ed è necessario aggiungere della farina. Se non si attacca per niente, significa che è troppo asciutto e che è necessario aggiungere un po' d'acqua. Non aprire il coperchio durante la lievitazione. Il pane potrebbe sgonfiarsi.</p>
<p>Voglio cuocere più pani uno dopo l'altro.</p>	<p>Lasciare raffreddare per 20 minuti la macchina con il coperchio aperto. Se la macchina è troppo calda, il lievito inizia a lavorare troppo presto e il risultato non sarà ottimale.</p>
<p>Il pane si è sgonfiato.</p>	<ul style="list-style-type: none"> · Se il pane si è sgonfiato su tutti i lati, significa che l'impasto era troppo umido. Provare ad aggiungere meno acqua. Se si utilizza frutta o verdura conservate, è necessario farle sgocciolare bene e asciugarle prima di utilizzarle. Sono rimaste impregnate più a lungo e quindi sono eccessivamente umide. · Provare a utilizzare un tipo di farina più leggero. · L'impasto può anche essere lievitato troppo. L'impasto è lievitato troppo. Provare a mettere meno lievito (1-2 grammi solamente). Se l'impasto è lievitato troppo, è possibile che sia uscito dallo stampo. Togliere la presa dalla spina e lasciare raffreddare l'apparecchio. Pulire l'elemento riscaldante.



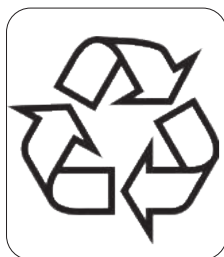
<p>Il pane nel mezzo non è cotto a sufficienza.</p>	<p>Se la parte interna del pane non è cotta a sufficienza, è possibile che sia a causa del tipo di farina utilizzata. In genere questo succede quando si utilizzano tipi di farina più pesanti, come quella di segale o quella integrale. Provare a utilizzare più di un solo processo di impastatura con questi tipi di farina. Quando la macchina del pane ha concluso il primo processo di impastatura, spegnere l'apparecchio. Impostare di nuovo la macchina e premere il tasto START. La macchina inizia di nuovo a impastare e c'è una maggiore quantità di aria nell'impasto.</p>
<p>Il fondo del pane è troppo spesso.</p>	<p>Il pane è stato lasciato troppo a lungo nell'apparecchio con la funzione di mantenimento del calore. L'acqua evapora e quindi il fondo si inspessisce troppo. Togliere immediatamente il pane dall'apparecchio dopo il termine del programma.</p>
<p>Il pane è uscito dallo stampo.</p>	<ul style="list-style-type: none"> · È stato utilizzato troppo lievito. · Il lievito è stato attivato troppo, per esempio perché c'era troppo zucchero o a causa della temperatura elevata.
<p>Sul display compare HHH.</p>	<p>La macchina è ancora troppo calda. Lasciarla raffreddare completamente.</p>
<p>Sul display compare EEO.</p>	<p>C'è un problema con il sensore di temperatura. L'apparecchio deve essere inviato al nostro servizio di assistenza post vendita.</p>
<p>Sul display compare LLL.</p>	<p>L'apparecchio è troppo freddo. Questa possibilità si verifica se l'apparecchio è stato conservato in un luogo freddo (per esempio in cantina). Lasciare riscaldare l'apparecchio.</p>
<p>Perché non è possibile aggiungere ingredienti extra all'inizio del programma?</p>	<p>Gli ingredienti extra (come le noci o l'uvetta) verrebbero tritati e il pane non sarebbe impastato nel modo corretto. L'aggiunta di ingredienti extra potrebbe influenzare anche la lievitazione. Gli ingredienti extra devono essere aggiunti solo quando l'apparecchio emette il segnale sonoro, dopo l'impastatura o la lievitazione.</p>
<p>È possibile utilizzare il latte al posto dell'acqua?</p>	<p>Sì, certo! Bisogna però prima assicurarsi che il volume di umidità corrisponda. Il rapporto tra quantità di acqua e quantità di latte non è importante.</p>

La crosta è talvolta più chiara e talvolta più scura.	Il grado di doratura può essere selezionato con il tasto "COLOR". Le preparazioni con più zucchero daranno una crosta più scura.
La macchina del pane impasta più lentamente del normale.	Può capitare in caso di impasti pesanti, che causano un rallentamento del motore. Non è un problema per la macchina. Aggiungere un cucchiaino di liquido.
Il gancio per impastare è fisso nello stampo.	Togliere il pane dallo stampo. Riempirlo con acqua calda e lasciarlo ferma per un quarto d'ora. L'impasto attaccato si scioglierà.
Si è formata della condensa sulla parte interna dell'apertura di osservazione.	È normale. È dovuta al calore.
È stata utilizzata una miscela pronta all'uso, ma il pane non è riuscito.	Prima di inviare l'apparecchio in riparazione, consigliamo di provare a realizzare le ricette base. Le miscele pronte all'uso talvolta possono contenere ingredienti che causano risultati non soddisfacenti.

MISURE AMBIENTALI



Il simbolo sul prodotto o sulla confezione indica che esso non deve essere trattato come rifiuto domestico. Deve, al contrario, essere conferito al punto di raccolta predisposto per il riciclo delle apparecchiature elettriche ed elettroniche. Facendo in modo che questo prodotto venga smaltito correttamente aiuterete a prevenire potenziali conseguenze negative per l'ambiente e la salute dell'uomo, che potrebbero essere causate da uno smaltimento non corretto. Per maggiori informazioni sul riciclo di questo prodotto, consultare le autorità comunali, l'azienda o il servizio responsabili della raccolta dei rifiuti domestici o il negozio in cui il prodotto è stato acquistato.



Il materiale di imballaggio è riciclabile. Lo smaltimento dell'imballaggio deve avvenire al fine di tutelare l'ambiente.

ZÁRUKA

Práva a povinnosti prodávajícího a kupujícího ohledně práv z vadného plnění se řídí příslušnými obecně závaznými předpisy dle občanského zákoníku.

1. Trvání záruky: 2 roky
2. Záruka se nevztahuje
 - a) na mechanické poškození
 - b) nesprávné používání v rozporu s návodem k použití
3. Záruka zaniká:
 - při použití spotřebiče jinak než v je uvedeno v manuálu (nesprávným postupem)
 - při provádění opravy nebo změny na spotřebiči osobou jinou než pověřenou naším servisem

Prodávající odpovídá kupujícímu, že zboží při převzetí nemá vady. Zejména prodávající odpovídá kupujícímu, že v době, kdy kupující zboží převzal:

- má zboží takové vlastnosti, které výrobce v tomto návodu popisuje,
- se zboží hodí k účelu, ke kterému výrobce uvádí,
- zboží odpovídá jakostí nebo provedením smlouvenému vzorku nebo předloze, byla-li jakost nebo provedení určeno podle smlouveného vzorku nebo předlohy,
- zboží vyhovuje požadavkům právních předpisů.

Projeví-li se vada v průběhu šesti měsíců od převzetí, má se za to, že zboží bylo vadné již při převzetí.

Pokud není u výrobku uvedeno jinak, činí záruční doba 24 měsíců. Záruční doba počíná běžet od převzetí věci kupujícím.

Práva z vadného plnění uplatňuje kupující u prodávajícího na adrese jeho provozovny, v níž je přijetí reklamace možné s ohledem na sortiment prodávajícího zboží, případně i v sídle nebo místě podnikání. Za okamžik uplatnění reklamace se považuje okamžik, kdy prodávající obdržel od kupujícího reklamované zboží.

Reklamací lze také uplatnit v servisním středisku na adrese **DOMO-elektro s.r.o., Na Kobyle 783, 345 06 Kdyně, Česká republika, tel. (+420) 379 422 550, servis@domo-elektro.cz**

Pro rychlé a bezproblémové vyřízení reklamace doporučujeme přiložit k reklamaci doklad o koupi a průvodní dopis s popisem závady a zpáteční adresou s telefonickým kontaktem.

BEZPEČNOSTNÍ POKYNY

Při používání jakéhokoli el. spotřebiče dbejte zvýšené opatrnosti a dodržujte určitá bezpečnostní pravidla:

- Pečlivě si přečtěte tyto informace a manuál nechte i pro pozdější nahlédnutí.
- Ujistěte se, že před použitím odlepte a odstraňte veškeré reklamní a ochranné fólie.
- Děti si s ochrannými ani reklamními polepy nesmí hrát.
- Příklad je určen pro používání v domácnostech a podobných prostředích, tak jako je:
 - kuchyňky v obchodech, kancelářích atd.
 - chaty, chalupy
 - hotely, penziony a jiné dočasné ubytování
- Dohlédněte, aby si děti nehrály s přístrojem.

- Tento spotřebič mohou používat děti ve věku 16 let a starší a osoby se sníženými fyzickými, smyslovými nebo mentálními schopnostmi, nebo nedostatkem zkušeností a znalostí pokud jsou pod neustálým dozorem nebo byly poučeny o používání spotřebiče bezpečným způsobem a rozumí případným nebezpečím. Děti si s přístrojem nesmějí hrát. Čištění a údržbu prováděnou uživatelem nesmějí provádět děti bez dozoru.
- Čištění a běžnou údržbu smí provádět pouze osoby starší 16 let a při tom být pod dohledem.
- Přístroj a jeho el. kabel skladujte mimo dosah dětí.
- Pozor: Tento přístroj je zakázáno používat s externím časovačem nebo jiným dálkovým ovládním.



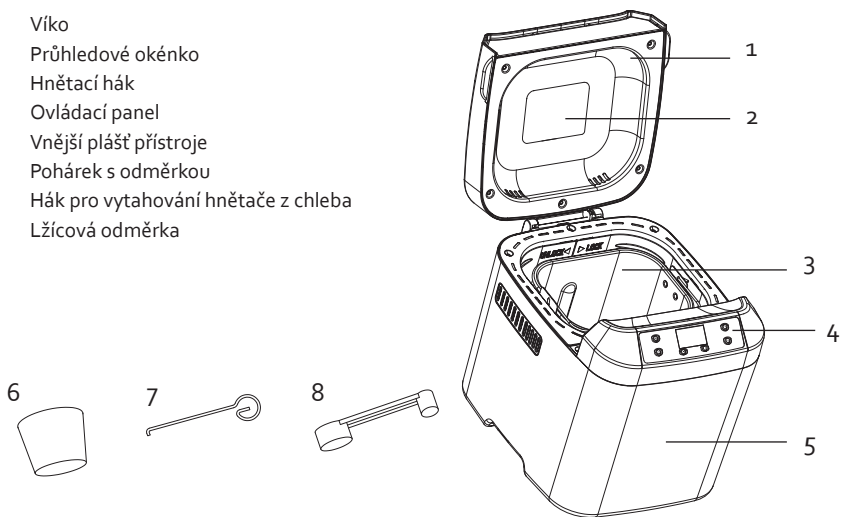
Přístroj může být během používání horký. Dbejte na to, aby se přírodní kabel nedotýkal jeho horkých částí a přístroj ničím nepřikrývejte.

- Předtím, než přístroj připojíte k elektrické síti, se ujistěte, že napětí uvedené na přístroji odpovídá napětí Vaší elektrické sítě.
- Nedovolte, aby se přírodní kabel dotýkal horkých ploch a aby nebyl ohnutý přes ostré hrany stolů, nebo pracovních pultů.
- Přístroj nepoužívejte pokud má poškozený přírodní kabel, zástrčku, nebo je přístroj sám jinak poškozený, pokud netěsní, nebo Vám upadl na zem. Nechte přístroj vždy zkontrolovat v odborném servisu, nebo proškoleným opravářem, abyste předešli riziku zranění elektrickým proudem a jiným zraněním.
- Nikdy nenechávejte spuštěný přístroj bez dozoru.
- Přístroj nestavte do blízkosti jiných tepelných zdrojů, jako jsou sporáky, plotýnky či kamna.
- Přístroj není určen pro použití ve venkovním prostředí.
- Přístroj používejte pouze k účelům, ke kterým je určený.
- Stavte pouze na rovné, pevné a stabilní místo.
- Přístroj je určen pouze pro domácí použití. Výrobce, dovozce ani prodejce nenese odpovědnost za vzniklá rizika z nedodržení zde popsanych pravidel k použití.
- Veškeré opravy přístroje smí provádět pouze autorizovaný servis nebo odborně proškolený technik.
- Abyste zabránili úrazu elektrickým proudem, nesmíte nikdy potápat kabel, síťovou zástrčku nebo samotný přístroj do vody nebo jiných tekutin.
- Přírodní kabel držte bezpečně daleko od ostrých hran a předmětů, aby se nepoškodil.
- Přístroj neumísťujte do blízkosti hořlavých ani vznětlivých látek (plynů).
- Větrací otvory přístroje nezakrývejte, tak aby byla zaručena dostatečná cirkulace vzduchu.
- Pokud je nutné, můžete použít prodlužovačku přírodního kabelu, ale jen za podmínky, že je bude prodlužovačka silnější (více dimenzovaná) než přírodní kabel.
- Při zapojení prodlužovacího kabelu jej umístěte a zajistěte tak, aby ho nikdo omylem nemohl vytáhnout nebo o něj zakopnout.
- Na zapojený přístroj nestavte žádné předměty. Jinak hrozí riziko jejich spadnutí nebo dokonce riziko požáru.
- Pekárna se během činnosti zahřívá a některé její části jsou horké, proto s ní manipulujte opatrně a používejte pouze tlačítka a rukojeti k tomu určená.
- Před rozebíráním, čištěním nebo skládáním musí být pekárna vychladlá a vždy ji před tím vypojte z elektrické sítě.
- S naplněnou pekárnou nikdy nemanipulujte.
- Pokud je pekárna zapnutá, tak se nikdy nesazte dotýkat hnětacíh háků.
- Před čištěním nebo při dlouhodobém nepoužívání vždy přístroj vypněte a vypojte z el. sítě.
- Nepoužívejte pekárnu jako úschovnu/skladovací místo potravin.

- Na čištění nepoužívejte houbičku s delšími vlákny. Vlákna by se mohla omylem dostat dovnitř přístroje a způsobit elektrický šok nebo zkrat.
- Pékárnu nikdy nepoužívejte na sušení potravin ani jiných věcí.
- Maximální množství všech surovin nesmí být větší, než 1000 g.

ČÁSTI

1. Víko
2. Průhledové okénko
3. Hnětací hák
4. Ovládací panel
5. Vnější plášť přístroje
6. Pohárek s odměrkou
7. Háček pro vytahování hnětače z chleba
8. Lžicová odměrka



PŘED PRVNÍM POUŽITÍM

- Všechny části přístroje očistěte navlhčeným hadříkem – zejména části, které přijdou do styku s potravinami. Pečící nádoba a hnětací hák jsou opatřeny nepřilnavým povrchem. Nikdy tyto plochy nečistěte hrubými nástroji ani agresivními čistícími prostředky. Tyto plochy můžete čistit pouze papírovou kuchyňskou utěrkou, nebo jemným navlhčeným hadříkem. Pokud jste tak ještě neučinili, odstraňte ochranou fólii z displeje.
- Je naprosto v pořádku, pokud se při prvním použití projeví lehký kouř z přístroje. To se jen vypálí případné nečistoty či maziva z výroby.
- Před prvním použitím je potřeba jako první spustit na prázdnou program pečení „BAKE“. Program nechte proběhnout 10 minut. Poté nechte pekárnu vychladnout a znovu očistěte pečící nádobu a hnětací hák.
- Před prvním použitím je nejlepší vymazat pečící nádobu i hnětací hák máslem nebo margarínem.

POUŽITÍ

ZÁKLADNÍ RECEPT:

Níže vypsáný recept je vhodný na přípravu jednoho bochníku bílého chleba.

- 630 g hladké mouky
- 370 ml vlažné vody
- 5 g sušených kvasnic
- 1 lžička soli
- 1 lžíce cukru

SUROVINY

MOUKA

Mouka je základní součást chleba. Váha mouky se liší druh od druhu. Proto je absolutně nutné její množství správně odvážit. Při nákupu mouky si všimněte i textu na obalu. Musí tam stát, že mouka je mimo jiné vhodná na pečení chleba.

LEPEK

Lepek se nachází přirozeně téměř v každé mouce a podporuje kynutí chleba. V tzv. chlebové mouce je lepek však nejvíce.

DROŽDÍ

Droždí je mikroorganismus, který roste na různých rostlinných potravinách. Má schopnost přeměnit cukr v alkohol a v kysličník uhličitý, přičemž velmi rychle nabývá. Je to ideální, aby mohlo těsto vykynout a bylo lépe stravitelné. Doporučujeme používat sušené droždí. Zpracování tohoto (zrnovitého) droždí je jednodušší, a také je trvanlivější než droždí čerstvé a vykazuje stálejší výsledky..

SŮL

Sůl nezabezpečuje pouze určitou chuť chleba, nýbrž reguluje také aktivitu droždí, zpevňuje těsto a zabraňuje tomu, aby chléb příliš vykynul.

MÁSLO / OLEJ

Máslo a olej dávají chlebu lepší chuť a zvláčňují ho. Před použitím musí mít máslo i olej pokojovou teplotu.

CUKR

Cukr je zdroj obživy pro droždí a důležitá součást kynutí těsta. Můžete použít normální bílý cukr, hnědý cukr, sirup nebo med. Cukr dodává chlebu jistou křehkost, zvyšuje výživovou hodnotu a přispívá k tomu, že chléb déle vydrží. Pozor: Nepoužívejte hrubý cukr nebo cukr kostkový, např. pro kvasný chléb, protože to poškozuje ochrannou vrstvu pečící formy.

VODA

Když se promíchá mouka s vodou, vytvoří se lepek, vzduch se nasytí, takže chléb může nabývat. Při normální pokojové teplotě použijte vlažnou vodu, protože studená voda neaktivizuje droždí a horká by byla zase příliš.

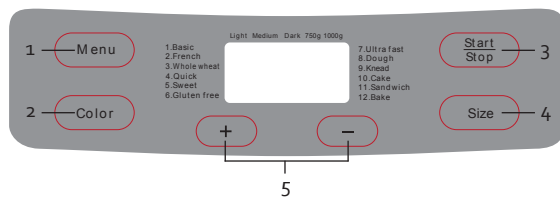
MLÉKO

Chlebová kůrka díky mléku zhnědne, zlepší se chuť chleba, zvýší se výživná hodnota a vnitřek chleba má krásnou smetanovou barvu. Když použijete čerstvé mléko, musíte adekvátně snížit množství vody, aby množství tekutin zůstalo v rovnováze.

OSTATNÍ PŘÍŠADY

V kuchařkách můžete najít recepty, které vyžadují koření, ořechy, rozinky, ovoce nebo zeleninu aj. Používejte vždy čerstvé přísady. Když používáte ořechy, slunečnicová semínka, sušené ovoce apod., nechte je předem namočené ve vodě, aby změkly, dobře osušené lehce pokropte a teprve pak je přidejte do těsta. Dávejte pozor, aby tyto ingredience nebyly příliš velké a ostré, aby nepoškodily ochrannou vrstvu formy.

OVLÁDACÍ PANEL



1. Menu: výběr programu
2. Barva: výběr stupně opečení kůrky
3. Hlavní vypínač on/off
4. Velikost chleba: výběr hmotnosti
5. Odložení startu: přidání času

1. Tlačítko „MENU“

Toto tlačítko použijte, když chcete zvolit správný pečicí program. Pokaždé, když stisknete toto tlačítko, uslyšíte signál a číslo programu se na displeji změní. Dle vybraného programu se bude také měnit přednastavený čas.

2. „COLOR“ – tlačítko

Tímto tlačítkem si volíte stupeň propečení kůrky. Možný výběr je světlá/střední nebo tmavá. Když zkusíte nějaký recept poprvé, doporučujeme vám, abyste si vybrali barvu kůrky střední.

3. „START/STOP“ – tlačítko

Použitím tohoto tlačítka spustíte vybraný program, nebo běžící program přerušíte či zrušíte. Krátkým stiskem program přerušíte. Stiskněte tlačítko ještě jednou pro pokračování. Pokud neobnovíte program do 10 minut, obnoví se sám automaticky. K ukončení programu stiskněte tlačítko na několik vteřin dokud neuslyšíte pípnutí.

4. „SIZE “ – tlačítko

Toto tlačítko použijte, když chcete udat váhu chleba, který máte v úmyslu upéci. Můžete volit v rozmezí 750 g a 1000 g. Mějte na paměti, že celkové množství přísad uvedených v receptu je váha chleba, který chcete upéci.

5. Tlačítka „TIME“, - odložení startu

Tímto tlačítkem můžete sami určit, kdy bude váš chléb hotový. Každým stisknutím se začátek programu odsune o 10 minut.

PROGRAMY

1. Základní (basic)

Nejvíce používaný program pro pečení klasického chleba.

2. Francouzský (french)

Doba hnětení a kynutí je delší než u základního

3. Celozrnný (whole wheat)

Nejvhodnější program pro pečení tmavého chleba, jako je chléb celozrnný nebo vícezrnný. Chléb může být o něco menší než bílý chléb, protože mouka je těžší. S tímto programem se nedoporučuje používat odložený start – výsledky pečení by mohly být výrazně horší.

4. Rychlý (quick)

Pro hnětení, kynutí a pečení chleba s jedlou sodou nebo pečicím práškem. Výsledkem je obvykle menší chléb s hustší strukturou.

5. Sladký (sweet)

Program je určen k pečení všech druhů sladkých těst.

6. Bezlepkový (gluten free)

Program vhodný pro pečení bezlepkového chleba. Prodleva při odloženém startu může znehodnotit těsto a výsledek pečení nebude dobrý.

7. Superychlý (ultra fast)

K hnětení, kypření a pečení chleba s práškem do pečiva. Výsledkem je obvykle menší bochník s pevnější texturou. Je potřeba použít vodu a teplotě 48 °C – 50 °C. Studená voda neaktivuje droždí. Příliš horká voda zničí droždí ještě před tím, než bude mít sílu vykynout.

8. Těsto (dough)

Program vhodný na zadělání a kynutí těsta. Přístroj prohněte těsto a nechte ho vykynout. Zařízení nebude péct. Tento program můžete použít například na těsto na pizzu, nebo na chleba, který budete chtít péct v troubě.

9. Hnětení (kneading)

Přístroj můžete nechat připravit s pomocí tohoto programu pouze těsto.

10. Koláč (cake)

Pomocí tohoto programu můžete upéct chleba, který je připraven např. s práškem do pečiva. Tímto programem upečené chleby nejsou tak vysoké a pevné. Pokud chcete pomocí tohoto programu udělat třený koláč, vložte přísady do formy. Potom přístroj nastavte a před zapnutím musíte ještě přísady zamíchat dřevěnou lžící. To pomáhá hnětení. Pokud používáte tento program, nemůžete si sami vybrat (změnit) váhu.

11. Sendvič (sandwich)

Program pro přípravu lehkého bílého těsta vhodného pro přípravu např. malých chlebových houstiček.

12. Pečení (bake)

Program na upečení již hotového těsta. Tento program může být použit k dokončení chleba či rozezhřátí chleba již dříve hotového.


PROGRAMY

Program	750 g	1000 g
1. Základní	2:53	3:00
2. Francouzský	3:40	3:50
3. Celozrnný	3:32	3:40
4. Rychlý	2:10*	2:10*
5. Sladký	2:50	2:55
6. Bezlepkový	2:50	2:55
7. Superrychlý	1:28	1:38
8. Těsto	1:30*	1:30*
9. Hnětení	0:18*	0:18*
10. Koláč	1:50*	1:50*
11. Sendvič	2:55	3:00
12. Pečení	1:00*	1:00*

* Pokud si zvolíte jeden z těchto programů, nemůžete volit hmotnost nebo dobu pečení.

POUŽITÍ PŘÍSTROJE

1. Mírným pootočením doprava a tažením nahoru vyjměte z pekárny pečící nádobu.
2. Na osičku uprostřed nádoby nasadte hnětací hák (příložený). Hnětač musí být nasazen správným a pečlivým způsobem, aby se neviklal a všechny přísady mohly být dostatečně promíchány.
3. Suroviny do formy doporučujeme vkládat následujícím způsobem a v tomto pořadí:
 - voda / mléko
 - máslo / olej
 - eventuelně vejce
 - mouka
 - cukr (nasypte cukr na jednu stranu)
 - sůl (sůl nasypte na opačnou stranu)
 - droždí (droždí vložte do důlku uprostřed)

 **Pozor!** Droždí nesmí přijít do styku s vodou, cukrem a solí. Mohlo by se stát, že voda droždí zaktivizuje, dříve než se přísady dostatečně promísí a prohnětou.

Pomocí dávkovače můžete ve správný čas nechat přidat další přísady, jako jsou ořechy, byliny, sušené ovoce atd., Nebo mohou být přidány později. Viz část „Přidávání dalších složek“.

4. Odstraňte všechny zbytky přísad z vnější strany formy. Vložte formu opět do přístroje seshora na ni zatlačte a pootočte.
5. Uzavřete víko.
6. Dejte zástrčku do zásuvky
7. Nastavte tlačítkem „menu“ správný program.
8. Pomocí tlačítka propečení (color) nastavte stupeň propečení kůrky. Můžete si vybrat mezi světlou, středí nebo tmavou. Tlačítkem hmotnosti (weight) nastavte velikost chleba (750g nebo 1000g).
9. Nastavte eventuálně funkci vlastního naprogramování odloženého startu.
10. Stiskněte START. Dvojitka bude nyní blikat a tím udává, že přístroj pracuje. Pokud máte nastaveno oddálení programu, program spustí až po uplynutí nastaveného času.
11. Jakmile bude chléb hotový, tak se ozve zvukový signál a na displeji se zobrazí 0:00. Stiskněte a chvilku přidržte „START-PASUSE/stop“. Zařízení opět zapípá, aby se potvrdilo, že jste program zastavili. Pokud program takto nezastavíte, chléb bude díky funkci přihívání udržován v teple dalších 60 minut. Po vypnutí vypojte z elektrické sítě a otevřete víko. Opatrně vyjměte chléb z nádoby. Pozor: nádoba je horká, použijte kuchyňské čňapky.

12. Chléb nechte ochladit ve formě asi 10 – 15 minut, pak formu obraťte a vyklopte chléb z formy. Když se chléb hned neuvolní, otáčejte osou na spodní straně formy, dokud se chléb neuvolní.
- Nikdy nepokládejte chléb ani formu na vnější stranu přístroje nebo přímo na plastický ubrus.
 - Když chléb vyndáte z přístroje a hnětač zůstane uvnitř v chlebu, tak ho můžete vyndat pomocí vyťahovací háku ven.
 - Je doporučeno krájet chléb teprve po 15 – 20 minutách.
 - Ihned po vyjmutí chleba vypláchněte pečící formu horkou vodou, abyste zajistili, že se pečící hák nepřilepí k základně.
 - Nezapínejte pekárnu, pokud ještě nevychladla.

FUNKCE UDRŽENÍ TEPLÉHO CHLEBA

Pokud nejste včas doma a neslyšíte ukončení programu, tak berte na vědomí, že pekárna ještě 60 minut po ukončení pečení hřeje. Tato doba není zahrnuta v programovacím čase.

Pro přerušení takového dohřívání stačí podržet tlačítko START/STOP na několik vteřin. Pokud necháte hotový chléb v pekárně déle než hodinu, tak se chléb může zapařit a zvlhnout.

PŘIDÁNÍ PŘÍMĚSÍ

V průběhu hnětení se u následujících programů : normální, francouzský, celozrnný, sladký, bezlepkový, sendvič, ozve zvukový signál. Toto pípnutí značí, že je správný čas přidat další přísady, jako jsou hrozinky, ořechy, sem atd. Zvedněte víko, přidejte dodatečné ingredience, zavřete víko. Hnětení bude pokračovat.

VYJMUTÍ HNĚTAČE JEŠTĚ PŘED PEČENÍM

Pokud chcete celistvý chléb, je možné vyjmout hnětačí hák z těsta před jeho pečením. Vyjmout se musí až po posledním hnětení před finálním kynutím.

1. Pokud to takto chcete zkusit, tak pekárnu vypněte stiskem tlačítka start/stop nebo na chvíli vypojte z elektrické sítě. Paměťová funkce pekárny si pamatuje průběh programu cca do 10 min od přerušení, proto musí tato operace vyjmutí háku být poměrně rychlá a bez zbytečných prodlev
2. Otevřete víko, rukama od mouky vyjměte hroudu těsta i s hnětačem. Hák z těsta vyjměte a do pekárny vložte jen samotné těsto.
3. Pekárnu opět zavřete.
4. Přístroj opětovně zapojte do el. sítě a znovu stiskněte tlačítko start/stop, aby mohl program dále pokračovat.

POUŽITÍ ODLOŽENÉHO STARTU

Pokud chcete tuto funkci použít, musíte ji nastavit, dříve než stisknete START.

- Při odloženém startu počítáte a zadáváte čas mezi zapnutím programu a času dokončení/dopečení chleba. Přístroj si automaticky započte dobu potřebnou pro samotný proces pečení.
- Tlačítkem pro nastavení, každým jeho stiskem přidáte 10 min odloženého startu.

Příklad:

Je 9:00 ráno a vy byste chtěli mít odpoledne v 17:00 čerstvě upečený chléb.

Naprogramujete tedy čas pečení na 5:00

Do pekárny vložte všechny potřebné suroviny. Tlačítkem menu vyberte příslušný program.

Zvolte si i stupeň propečení a hmotnost výsledného chleba. Pomocí tlačítka velikosti nastavíte velikost chleba.

Pomocí časového tlačítka navolte tak, aby na displeji svítila hodnota „8:00“, což jednoduše znamená, že za 8 hodin bude dokončen proces pečení. V našem případě bude tedy po 8 hodinách přesně 17:00 a chléb se právě dopeče a bude teplý a čerstvý. Při takovém správném nastavení musíte ještě vše potvrdit tlačítkem START.

Stiskněte tlačítko START. Dvojtečka na displeji bude blikat, doba bude ubíhat, než bude dosaženo okamžiku, kdy pekárna musí začít s hnětením. Proběhne celkově nastavený program, takže chléb bude hotový v době, kterou jste zvolili.

Důležité: tuto funkci nepoužívejte, pokud mají některé suroviny uvnitř pekárny podléhájí rychlejší zkáze (například čerstvé mléko, jogurt nebo čerstvé ovoce).

PAMĚŤOVÁ FUNKCE


Pokud dojde k výpadku napájení z důvodu výpadku proudu, tak je zde paměťová funkce na 10min. Pokud se do té doby napájení rozběhne, tak program bude pokračovat tam kde skončil. Pokud výpadek trvá déle než 10 minut, tak se celý program přerušil a je potřeba ho potom ručně nastavit / spustit znovu.

TIPY K PŘÍPRAVĚ:

- Vždy všechny přísady přesně odvažte a dbejte na to, aby měly pokojovou teplotu.
- Jestli je droždí čerstvé, můžete zjistit následujícím testem: V polovině šálku vlažné vody rozmíchejte 1 kávovou lžičku cukru a pak přidejte 1 kávovou lžičku droždí. Po několika minutách bude směs bublat a kypět
- Sůl omezuje účinek droždí a cukr ho naopak povzbuzuje. Pokud na základě diety nesmíte použít jednu z těchto přísad, pak musíte rovněž vynechat i tu druhou. Pak získáte chléb bez cukru a soli.
- Chléb, který pečete sami z vlastních surovin, neobsahuje žádné konzervační prostředky, a je proto také omezeně trvanlivý. Když chléb necháte dobře vychladnout a pak ho neprodyšně zabalíte, můžete ho několik dní kvalitně uchovat. Můžete ho samozřejmě také nechat zmrazit a spotřebovat ho později.
- Osu hnětacího háku i samotný hák namažte máslem. Tak se zajistí, že půjde hák krásně sundat z osy a vyjmout z pečeného chleba.

ČIŠTĚNÍ A ÚDRŽBA

- Před čištěním pekárnu vypněte, vytáhněte zástrčku ze zásuvky a nechte pekárnu úplně vychladnout.
- Po každém použití spotřebič důkladně očistěte. Pokud je některá s částí znečištěna, tak to může ovlivnit výslednou chuť i tvar chleba a dokonce zkrátit životnost přístroje.
- Po vyčištění přístroj a všechny jeho části důkladně osušte. Před uskladněním nechte alespoň půl hodiny otevřené víko, aby vyschl i vnitřek přístroje. .

 Upozornění: Nikdy přístroj ani přívodní kabel neponořujte do vody.

ZEVNĚJŠEK, VÍKO A VNITŘEK PEKÁRNÝ

Zevnějšek přístroje a průhledové okénko setřete vlhkým hadrem nebo houbou. Před čištěním ještě vyjměte peccíci nádobu ven. Pokud by bylo nutné, můžete zevnějšek přístroje vyčistit jemným mycím prostředkem, tak abyste povrch nepoškrábali.

VNITŘEK PEKÁRNÝ

Vnitřek lze pečlivě vyčistit mírně navlhčeným hadříkem. Buďte opatrní při čištění topného tělesa.

PEČÍCÍ FORMA A HNĚTACÍ HÁK

Formu a hnětač je možné mýt teplou vodou a vlhkým jemným hadříkem.

Dávejte pozor, abyste nepoškodili ochrannou vrstvu. Když se vám nepodaří vyndat hnětač z formy ven, musíte nechat formu úplně vychladnout. Potom do formy nalijte trochu teplé vody tak, aby hnětač byl pod vodou. Namočte na půl hodiny. Voda pomůže tomu, že přilepené části se uvolní a hnětač půjde dobře vyjmout.

Nepoužívejte žádné čisticí prostředky nebo kartáče, protože by mohly poškodit ochrannou vrstvu formy.

Pečící forma není vhodná do myčky nádobí.

ČASTO Kladené DOTAZY

Problém	Možné řešení
Z víka a větracích otvorů přístroje uniká (vychází) kouř.	Ingredience se lepí na vnější stranu pečící nádoby. Přístroj vypněte, vytáhněte ze zásuvky, očistěte vnější část nádoby a zkontrolujte také, zda je topné těleso čisté.
Stále nejsem spokojen s výsledným produktem.	<ul style="list-style-type: none">· Doporučovali bychom vám udělat chléb pomocí hotové chlebové směsi. Do těchto směsí stačí dodat jen vodu a máslo. Je-li výsledek dobrý, znamená to, že je váš přístroj v pořádku a vy musíte zkontrolovat čerstvost normálních přísad. Je-li výsledek špatný, pak se obraťte na naši zákaznickou nebo technickou službu a poraďte se, jak postupovat dál.· Ingredience nejsou přesně naváženy.· Ingredience nejsou čerstvé.· Ingredience neměly pokojovou teplotu.
Můžu nějak poznat i během procesu, zda je těsto správně zadělané a zda správně vykne?	Těsto by mělo být hladké, elastické a vytvarované do úhledné kuličky. 5-10 min po začátku (během hnětení) můžete zkusit těsto lehce stisknout prsty. Mělo by mírně lepit. Pokud lepí moc, je příliš vlhké a je potřeba přidat mouku. Pokud téměř nelepí, je suché a vy musíte přidat mírně vody. Neotevírejte víko během kynutí.
Co když si chci upéct více chlebů najednou?	Mezi jednotlivými pečeními se doporučuje nechat přístroj vychladnout 20 minut. Nechte otevřené víko. Pokud by byla pekárna teplá, tak kvasnice kynou rychleji, což není dobré pro finální výsledek.
Chléb je propadlý/deformovaný.	Pravděpodobně bylo použito moc vody a těsto bylo moc vlhké. Chléb byl ponechán v pečící formě příliš dlouhou dobu po upečení.

Chléb je uvnitř nedopečený a vlhký.	Je-li chléb uprostřed příliš měkký, může to být způsobeno typem použité mouky. Takový výsledek většinou způsobuje použití těžších mouk, jako je žitná nebo celozrnná mouka. Při použití těchto druhů mouky zkuste přidat ještě jeden způsob hnětení. Po dokončení prvního hnětení pekárnou vypněte. Potom přístroj resetujte a opět spusťte zvolený program. Stroj začne znovu hnětat = těsto bude více vzdušné.
Spodní část chleba je velmi tuhá.	<ul style="list-style-type: none"> · Již upečený chléb jste nechali v pekárně příliš dlouho. Funkce udržování tepla a následně akumulované teplo spodní část chleba „vysuší“. · Nejlepší je vyndavat chléb co nejdříve po dopečení.
Chléb překynul a překypěl.	<ul style="list-style-type: none"> · Použili jsme příliš moc kvasnic. · Kvasnice byly aktivovány více než je nutné = použili jste moc cukru nebo příliš teplou vodu.
Na displeji svítí chybové hlášení: „HHH“	Přístroj je stále teplý. Nechte ho dostatečně vychladnout.
Na displeji svítí chybové hlášení: „EEO“	Takové hlášení oznamuje vadný senzor teploty. Pékárnu nechte překontrolovat a opravit v autorizovaném servise.
Na displeji svítí chybové hlášení: „LLL“	Přístroj je velmi studený a musí se nechat prohřát na pokojovou teplotu. To se stává, když skladujete pekárnou například v chladném sklepě.
Proč nemohu přidat extra ingredience hned po startu programu.	Extra ingredience (jako jsou ořechy) budou rozmělněny na s kousky a těsto nebude prohněteno správně. To může velmi ovlivnit i kynutí chleba. Doplnkové přísady přidávejte až poté, kdy spotřebič pískne (po hnětení).
Mohu použít místo vody i mléko?	Ano. Vždy musí být dodržet celkový objem tekutiny.
Horní kůrka chleba je někdy světlejší a někdy tmavší.	Propečení si lze nastavit v nastavení pekárně. Rozdíl však způsobuje i množství použitého cukru. Více cukru = tmavší kůrka.
Pekárna hněte pomaleji než obvykle.	Může být způsobeno použitím těžší mouky. Nebo je těsto příliš hutné. Pokud tomu tak je, tak přidejte lžičku vody.
Hnětací hák se zapekl do těsta ne nejde moc dobře vyndat.	Hák i s okolním těstem vyjměte. Celou hrudku těsta s hákem ponořte pod vodu a nechte 15 minut odpučet a následně očistěte.
Na skleněném průhledovém okénku kondenzuje voda/pára.	Tento jev je zcela normální a děje se díky zahřívání uvnitř přístroje.

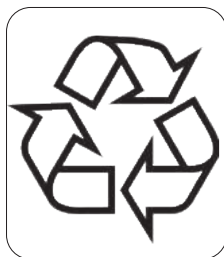
Používám již koupenou a namíchanou směs na chléb, ale i přesto mám stále nepovedený chléb.

Ještě před reklamováním pekárny doporučujeme zkusit po domácíky připravený základní recept. Je možné, že koupená směs není čerstvá a to ovlivňuje výsledek pečení.

OHLED NA ŽIVOTNÍ PROSTŘEDÍ



Symbol na přístroji či na jeho obalu znamená, že s tímto výrobkem není možno nakládat jako s běžným domovním odpadem, nýbrž musí být odevzdán na místech určených ke sběru a likvidaci elektrických a elektronických zařízení. Dodržením tohoto doporučení chráníte životní prostředí a zdraví spoluobčanů. Více informací o možnostech likvidace nebezpečného odpadu obdržíte na obecních nebo městských úřadech, sběrných dvorech nebo v prodejně, kde jste přístroj zakoupili.



Obalové materiály jsou recyklovatelné, nakládejte s nimi podle předpisů pro životní prostředí.

ZÁRUKA

Práva a povinnosti predávajúceho a kupujúceho ohľadom práv z chybného plnenia sa riadi príslušnými všeobecne záväznými predpismi podľa občianskeho zákonníka.

1. Trvanie záruky: 2 roky
2. Záruka sa nevzťahuje
 - a) na mechanické poškodenie
 - b) nesprávne používanie v rozpore s návodom na použitie
3. Záruka zaniká:
 - pri použití spotrebiča inak ako v je uvedené v manuále (nesprávnym postupom)
 - pri vykonávaní opravy alebo zmeny na spotrebiči osobou inou než poverenou našim servisom

Predávajúci zodpovedá kupujúcemu, že tovar pri prevzatí nemá vady. Najmä predávajúci zodpovedá kupujúcemu, že v čase, keď kupujúci tovar prevzal:

- má tovar také vlastnosti, ktoré výrobca v tomto návode popisuje,
- sa tovar hodí k účelu, ku ktorému výrobca uvádza,
- tovar zodpovedá kvalitou alebo prevedením dohovorené vzorky alebo predlohe, ak bola akosť alebo prevedenie určené podľa dohodnutého vzorky alebo predlohy,
- tovar vyhovuje požiadavkám právnych predpisov.

Ak sa prejavia vada v priebehu šiestich mesiacov od prevzatia, má sa za to, že tovar bol chybný už pri prevzatí.

Pokiaľ nie je pri výrobku uvedené inak, je záručná doba 24 mesiacov. Záručná doba začína plynúť od prevzatia veci kupujúcim.

Práva z chybného plnenia uplatňuje kupujúci u predávajúceho na adrese jeho prevádzky, v ktorej je prijatie reklamácie možné s ohľadom na sortiment predávaného tovaru, prípadne aj v sídle alebo mieste podnikania. Za okamih uplatnenia reklamácie sa považuje okamih, kedy predávajúci dostal od kupujúceho reklamovaný tovar.

Reklamáciu možno tiež uplatniť v servisnom stredisku na adrese **DOMO-elektro s.r.o., Na Kobyle 783, 345 06 Kdyně, Česká republika, tel. (+420) 379 422 550, servis@domo-elektro.cz**

Pre rýchle a bezproblémové vybavenie reklamácie odporúčame priložiť k reklamácií doklad o kúpe a sprievodný list s popisom závady a spätnou adresou s telefonickým kontaktom.

BEZPEČNOSTNÉ POKYNY

- Pri používaní jakéhokoli el. spotrebiče dbajte na zvýšenú opatrnosť a dodržujte určitá bezpečnostné pravidlá:
- Starostlivo si prečítajte tieto informácie a manuál nechajte aj k neskoršiemu nahliadnutiu.
- Uistite sa, že pred použitím odlepíte a odstránite všetky reklamné a ochranné fólie.
- Deti sa s ochrannými ani reklamnými polepy nesmie hrať.
- Prístroj je určený pre používanie v domácnostiach a podobných prostrediach, tak ako je:
 - kuchynky v obchodoch, kanceláriách atď.
 - chaty, chalupy
 - hotely, penzióny a iné dočasné ubytovanie
- Dohliadnite, aby sa deti nehrali s prístrojom.

- Tento spotrebič môžu používať deti vo veku 16 rokov a staršie a osoby so zníženými fyzickými, zmyslovými alebo mentálnymi schopnosťami, alebo nedostatkom skúseností a znalostí ak sú pod neustálym dozorom alebo boli poučené o používaní spotrebiča bezpečným spôsobom a rozumejú prípadným nebezpečenstvám. Deti si s prístrojom nesmú hrať. Čistenie a údržbu vykonávanú používateľom nesmú vykonávať deti bez dozoru.
- Čistenie a bežnú údržbu môžu vykonávať len osoby staršie ako 16 rokov a pri tom byť pod dohľadom.
- Prístroj a jeho el. kábel skladujte mimo dosahu detí.
- Pozor: Tento prístroj je zakázané používať s externým časovačom alebo iným diaľkovým ovládaním.



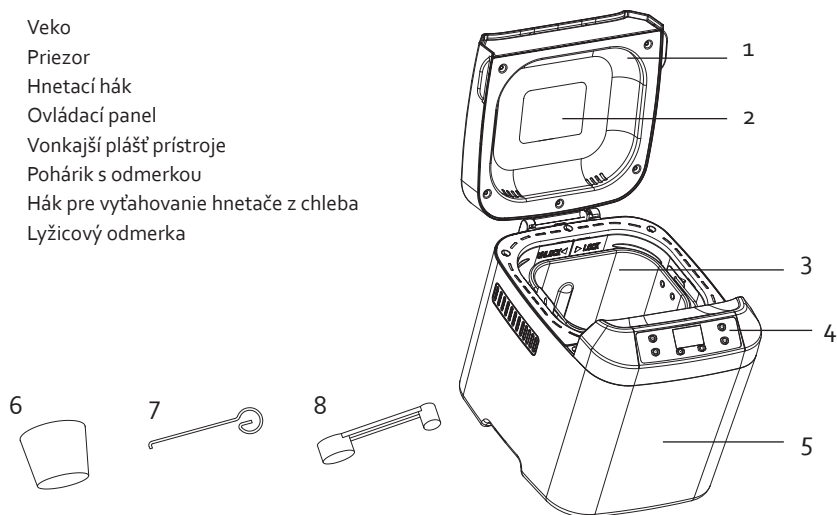
Prístroj môže byť počas používania horúci. Dbajte na to, aby sa prívodný kábel nedotýkal jeho horúcich častí a prístroj ničím neprikrývajte.

- Predtým, než prístroj pripojíte k elektrickej sieti, sa uistite, že napätie uvedené na prístroji zodpovedá napätiu Vašej elektrickej siete.
- Nedovoľte, aby sa prívodný kábel dotýkal horúcich plôch a aby nebol ohnutý cez ostré hrany stolov, alebo pracovných pultov.
- Prístroj nepoužívajte ak má poškodený prívodný kábel, zástrčku, alebo je prístroj sám inak poškodený, pokiaľ netesní, alebo Vám spadol na zem. Nechajte prístroj vždy skontrolovať v odbornom servise, alebo preškoleným opravárom, aby ste predišli riziku zranenia elektrickým prúdom a iným zraneniam.
- Nikdy nenechávajte spustený prístroj bez dozoru.
- Prístroj nestavajte do blízkosti iných tepelných zdrojov, ako sú sporáky, platničky či kachle.
- Prístroj nie je určený pre použitie vo vonkajšom prostredí.
- Prístroj používajte iba na účely, na ktoré je určený.
- Stavajte len na rovné, pevné a stabilné miesto.
- Prístroj je určený iba pre domáce použitie. Výrobca, dovozca ani predajca nenesie zodpovednosť za vzniknuté riziká z nedodržania tu popísaných pravidiel na použitie.
- Všetky opravy prístroja smie vykonávať iba autorizovaný servis alebo odborne preškolený technik.
- Aby ste zabránili úrazu elektrickým prúdom, nesmiete nikdy potápať kábel, sieťovú zástrčku alebo samotné zariadenie do vody alebo iných tekutín.
- Prívodný kábel držte bezpečne ďaleko od ostrých hrán a predmetov, aby sa nepoškodil.
- Prístroj neumiestňujte do blízkosti horľavých ani zápalných látok (plynov).
- Vetracie otvory prístroja nezakrývajte, tak aby bola zaručená dostatočná cirkulácia vzduchu.
- Pokiaľ je nutné, môžete použiť predlžovačku prívodného kábla, ale len za podmienky, že ich bude predlžovačka silnejšia (viac dimenzovaná) ako prívodný kábel.
- Pri zapojení predlžovacieho kábla ho umiestnite a zaistite tak, aby ho nikto omylom nemohol vytiahnuť alebo oň zakopnúť.
- Na zapojený prístroj nestavajte žiadne predmety. Inak hrozí riziko ich spadnutie alebo dokonca riziko požiaru.
- Pekáreň sa počas činnosti zahrieva a niektoré jej časti sú horúce, preto s ňou manipulujte opatrne a používajte iba tlačidlá a rukoväte na to určená.
- Pred rozoberaním, čistením alebo skladaním musia byť pekáreň vychladnutá a vždy ju pred tým vypojte z elektrickej siete.
- S naplnenou pekárňou nikdy nemanipulujte.
- Ak je pekáreň zapnutá, tak sa nikdy nesnažte dotýkať hnetacích hákov.
- Pred čistením alebo pri dlhodobom nepoužívaní vždy prístroj vypnite a vypojte z el. siete.
- Nepoužívajte pekáreň ako úschovňu / skladovacie miesto potravín.

- Na čistenie nepoužívajte hubku s dlhšími vláknami. Vlákna by sa mohla omylom dostať dovnútra prístroja a spôsobiť elektrický šok alebo skrat.
- Pekáreň nikdy nepoužívajte na sušenie potravín ani iných vecí.
- Maximálne množstvo všetkých surovín nesmie byť väčšia, než 1000 g.

ČASTI

1. Veko
2. Priezor
3. Hnetací hák
4. Ovládací panel
5. Vonkajší plášť prístroje
6. Pohárik s odmerkou
7. Hák pre vytahovanie hnetáče z chleba
8. Lyžicový odmerka



PRED PRVÝM POUŽITÍM

- Všetky časti prístroja očistite navlhčenou handričkou - najmä časti, ktoré prídu do styku s potravinami. Rúry nádoba a háky sú opatrené neprilnavým povrchom. Nikdy tieto plochy nečistite hrubými nástrojmi ani agresívnymi čistiacimi prostriedkami. Tieto plochy môžete čistiť iba papierovou kuchynskou utierkou, alebo jemným navlhčenou handričkou. Ak ste tak ešte neurobili, odstráňte ochrannú fóliu z displeja.
- Je úplne v poriadku, ak sa pri prvom použití prejaví ľahký dym z prístroja. To sa len vypáli prípadné nečistoty či maziva z výroby.
- Pred prvým použitím je potrebné ako prvý spustiť na prázdno program pečenia "BAKE". Program nechajte prebehnúť 10 minút. Potom nechajte pekáreň vychladnúť a znovu očistite nádobu na pečenie a hnetacie hák.
- Pred prvým použitím je najlepšie vymazať nádobu na pečenie aj hnetací hák maslom alebo margarínom.

POUŽITIE

Základný recept:

Nižšie vypísaný recept je vhodný na prípravu jedného bochníka bieleho chleba.

- 630 g hladkej múky
- 370 ml vlažnej vody
- 5 g sušených kvasníc
- 1 lyžička soli
- 1 lyžica cukru

SUROVINY

MÚKA

Múka je základná súčasť chleba. Váha múky sa líši druh od druhu. Preto je absolútne nutné jej množstvo správne odvážiť. Pri nákupe múky si všimnite aj textu na obale. Musí tam stať, že múka je mimo iného vhodná na pečenie chleba.

LEPOK

Lepok sa nachádza prirodzene takmer v každej múke a podporuje kysnutie chleba. V tzv. chlebové múke je lepku však najviac.

DROŽDIE

Droždie je mikroorganizmus, ktorý rastie na rôznych rastlinných potravinách. Má schopnosť premeniť cukor v alkohol a v kyslíčnik uhličitý, pričom veľmi rýchlo nadobúda. Je to ideálne, aby mohlo cesto vykysnúť a bolo lepšie stráviteľné. Odporúčame používať sušené droždie. Spracovanie tohto (zrnovitého) droždie je jednoduchšie, a tiež je trvácnejšie ako droždie čerstvé a vykazuje stálejšie výsledky.

SOL'

Sol' nezabezpečuje len určitú chuť chleba, ale reguluje tiež aktivitu droždí, spevňuje cesto a zabraňuje tomu, aby chlieb príliš vykysol.

MASLO / OLEJ

Maslo a olej dávajú chlebu lepšiu chuť a zvláčňujú ho. Pred použitím musí mať maslo aj olej izbovú teplotu.

CUKOR

Cukor je zdroj obživy pre droždie a dôležitá súčasť kysnutie cesta. Môžete použiť normálne biely cukor, hnedý cukor, sirup alebo med. Cukor dodáva chlebu istú krehkosť, zvyšuje výživovú hodnotu a prispieva k tomu, že chlieb dlhšie vydrží. Pozor: Nepoužívajte hrubý cukor alebo cukor kockový, napr. Pre kvasný chlieb, pretože to poškodzuje ochrannú vrstvu formy na pečenie.

VODA

Keď sa premieša múka s vodou, vytvorí sa lepok, vzduch sa nasýti, takže chlieb môže nadobúdať. Pri normálnej izbovej teplote použite vlažnú vodu, pretože studená voda neaktivizuje droždie a horúca by bola zase príliš.

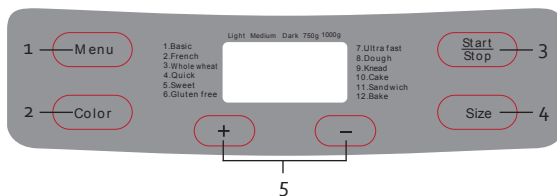
MLIEKO

Chlebová kôrka vďaka mlieku zhnedne, zlepši sa chuť chleba, zvýši sa výživná hodnota a vnútro chleba má krásnu smotanovú farbu. Keď použijete čerstvé mlieko, musíte adekvátne znížiť množstvo vody, aby množstvo tekutín zostalo v rovnováhe.

OSTATNÉ PRÍSADY

V kuchárskych knihách môžete nájsť recepty, ktoré vyžadujú korenie, orechy, hrozienka, ovocie alebo zeleninu a i. Používajte vždy čerstvé prísady. Keď používate orechy, slnečnicové semienka, sušené ovocie a pod., Nechajte ich vopred namočené vo vode, aby zmäkli, dobre osušené zľahka pokropte a až potom ich pridajte do cesta. Dávajte pozor, aby tieto ingrediencie neboli príliš veľké a ostré, aby nepoškodili ochrannú vrstvu formy.

OVĽÁDACÍ PANEL



1. Menu: výber programu
2. Farba: výber stupňa opečenia kôrky
3. Hlavný vypínač on / off
4. Veľkosť chleba: výber hmotnosti
5. Odloženie štartu: prídanie času

1. Tlačidlo "MENU"

Toto tlačidlo použijete, keď chcete zvoliť správny program pečenia. Zakaždým, keď stlačíte toto tlačidlo, budete počuť signál a číslo programu sa na displeji zmení. Podľa vybraného programu sa bude tiež meniť prednastavený čas.

2. "COLOR" - tlačidlo

Týmto tlačidlom si volíte stupeň prepečenia kôrky. Možný výber je svetlá / stredná alebo tmavá. Keď skúšate nejaký recept prvýkrát, odporúčame vám, aby ste si vybrali farbu kôrky strednej.

3. "START / STOP" - tlačidlo

Týmto tlačidlom zahájite alebo ukončíte zvolený program. Ak ste omylom vybrali zlý program, môžete ho zmeniť tak, že stlačíte a na pár sekúnd podržíte toto tlačidlo. Tým zrušíte všetky nastavenia a môžete pekára nastaviť znova.

4. "SIZE" - tlačidlo

Toto tlačidlo použijete, keď chcete udať váhu chleba, ktorý máte v úmysle upiecť. Môžete voliť v rozmedzí 750 g a 1000 g. Majte na pamäti, že celkové množstvo prísad uvedených v recepte je váha chleba, ktorý chcete upiecť.

5. Tlačidlá "TIME" - odloženie štartu

Použitím tohto tlačidla spustíte vybraný program, alebo bežiaci program prerušíte alebo zrušíte. Krátkym stlačením program prerušíte. Stlačte tlačidlo ešte raz pre pokračovanie. Ak neobnovíte program do 10 minút, obnoví sa sám automaticky. K ukončeniu programu stlačte tlačidlo na niekoľko sekúnd pokiaľ nebudete počuť pípnutie.

PROGRAMY

1. Základné (basic)

Najviac používaný program pre pečenie klasického chleba.

2. Francúzsky (french)

Čas miesenia a kysnutia je dlhší ako u základného

3. Celozrnný (whole wheat)

Najvhodnejší program pre pečenie tmavého chleba, ako je chlieb celozrnný alebo viaczrnný. Chlieb môže byť o niečo menšia ako biely chlieb, pretože múka je ťažšie. S týmto programom sa neodporúča používať odložený štart - výsledky pečenia by mohli byť výrazne horšie.

4. Rýchly (quick)

Pre miesenie, kysnutie a pečenie chleba s jedlou sódou alebo pečenie práškom. Výsledkom je zvyčajne menší chlieb s hustejšou štruktúrou.

5. Sladký (sweet)

Program je určený na pečenie všetkých druhov sladkých ciest.

6. Bezlepkové pečenie (gluten free)

Program vhodný pre prípravu bezlepkového chleba. Oneskorenie pri odloženom štarte môže znegodnotiť cesto a výsledok pečenia nebude dobrý.

7. Superrýchly (ultra fast)

K hnetenie, kyprenie a pečenie chleba s práškom do pečiva. Výsledkom je zvyčajne menší bochník s pevnejšou textúrou. Je potrebné použiť vodu a teplotu 48 °C - 50 °C. Studená voda neaktivuje droždie. Príliš horúca voda zníži droždie ešte pred tým, než bude mať silu vykynúť.

8. Cesto (dough)

Program vhodný na cestom a kysnutie cesta. Prístroj prehnite cesto a nechá ho vykynúť. Zariadenie nebude piecť. Tento program môžete použiť napríklad na cesto na pizzu, alebo na chleba, ktorý budete chcieť piecť v rúre.

9. Miesenie (knead)

Prístroj môžete nechať pripraviť s pomocou tohto programu iba cesto.

10. Koláč (cake)

Pomocou tohto programu môžete upiecť chlieb, ktorý je pripravený napr. s práškom do pečiva. Týmto programom upečené chleby nie sú tak vysoké a pevné. Funkcia vlastného nastavenie doby pečenia tu nemôže byť použitá, pretože prášok do pečiva účinkuje hneď. Pokiaľ chcete pomocou tohto programu urobiť trený koláč, vložte prísady do formy. Potom prístroj nastavte a pred zapnutím musíte ešte prísady zamiešať drevenou lyžicou. To pomáha miesenie.

11. Sendvič (sandwich)

Program pre prípravu ľahkého bieleho cesta vhodného na prípravu napr. Malých chlebových houstiček.

12. Pečenie (bake)

Program na upečenie už hotového cesta. Tento program môže byť použitý na dokončenie chleba či rozohriatie chleba už skôr hotového.

PROGRAMY

Program	750 g	1000 g
1. Základné	2:53	3:00
2. Francúzsky	3:40	3:50
3. Celozrnný	3:32	3:40
4. Rýchly	2:10*	2:10*
5. Sladký	2:50	2:55
6. Bezlepkový	2:50	2:55
7. Superrýchly	1:28	1:38
8. Cesto	1:30*	1:30*
9. Miesenie	0:18*	0:18*
10. Koláč	1:50*	1:50*
11. Sendvič	2:55	3:00
12. Pečenie	1:00*	1:00*

* Ak si zvolíte jeden z týchto programov, nemôžete voliť hmotnosť alebo dobu pečenia.

POUŽITIE PRÍSTROJA

1. Miernym pootočením doprava a ťahaním hore vyberte z pekárne nádobu na pečenie.
2. Na osku uprostred nádoby nasadíte hnetací hák (priložený). Hnetáč musí byť nasadený správnym a starostlivým spôsobom, aby sa neviklal a všetky prísady mohli byť dostatočne premiešané.
3. Suroviny do formy odporúčame vkladať nasledujúcim spôsobom a v tomto poradí:
 - voda / mlieko
 - maslo / olej
 - eventuálne vajcia
 - múka
 - cukor (nasypte cukor na jednu stranu)
 - soľ (soľ nasypte na opačnú stranu)
 - droždia (droždie vložte do jamky uprostred)

⚠ Pozor! Droždie nesmie prísť do styku s vodou, cukrom a soľou. Mohlo by sa stať, že voda droždie zaktivizuje, skôr než sa prísady dostatočne premieša a premiesime.

Pomocou dávkovača môžete v správny čas nechať pridať ďalšie prísady, ako sú orechy, byliny, sušené ovocie atď., Alebo môžu byť pridané neskôr. Pozrite "Pridávanie ďalších zložiek".

4. Odstráňte všetky zvyšky prísad z vonkajšej strany formy. Vložte formu opäť do prístroja zhora na ňu zatlačte a pootočte.
5. Uzatvorte veko.
6. Dajte zástrčku do zásuvky
7. Nastavte tlačidlom "menu" správny program.
8. Pomocou tlačidla prepečenia (color) nastavte stupeň prepečenia kôrky. Môžete si vybrať medzi svetlú, stredia alebo tmavú. Tlačidlom hmotnosti (size) nastavte veľkosť chleba (750g alebo 1000g).
9. Nastavte eventuálne funkciu vlastného naprogramovanie odloženého štartu.
10. Stlačte START. Dvojbodka bude teraz blikať a tým udáva, že prístroj pracuje. Pokiaľ máte nastavené oddialenie programu, program spustí až po uplynutí nastaveného času.
11. Keď je chlieb hotový, zaznie niekoľko signálov. Stlačte STOP a niekoľko sekúnd nepúšťajte. Prístroj znova signalizuje, aby potvrdil, že je program zastavený. Vytiahnite zástrčku zo zásuvky a otvorte veko prístroja. Vytiahnite formu von pomocou rukavíc.
12. Chlieb nechajte ochladiť vo forme asi 10 - 15 minút, potom formu obráťte a vyklopte chlieb z formy. Keď sa chlieb hneď neuvoľní, otáčajte osou na spodnej strane formy, kým sa chlieb neuvoľní.

- Nikdy nepokladajte chlieb ani formu na vonkajšiu stranu prístroja alebo priamo na plastový obris.
- Keď chlieb vyberiete z prístroja a hnetač zostane vnútri v chlebe, tak ho môžete vybrať pomocou vyťahovacie háku von.
- Je doporučené krájať chlieb až po 15 - 20 minútach.
- Ihneď po vybratí chleba vypláchnite formu na pečenie horúcou vodou, aby ste zabezpečili, že sa na pečenie hák neprilepí k základni.
- Nezapínajte pekárne, ak ešte teplá.

FUNKCIE UDRŽANIE TEPLÉHO CHLEBA

Ak nie ste včas doma a nepočujete ukončenie programu, tak berte na vedomie, že pekárne ešte 60 minút po ukončení pečenia hreje. Táto doba nie je zahrnutá v programovacom čase.

Pre prerušenie takého dohrievanie stačí podržať tlačidlo START / STOP na niekoľko sekúnd. Ak necháte hotový chlieb v pekárni dlhšie ako hodinu, tak sa chlieb môže zapariť a zvlhnuť.

PRIDANIE PRÍMESÍ

V priebehu miesenia sa u nasledujúcich programov: normálne, francúzsky, celozrnný, sladký, bezlepkový, sendvič, ozve zvukový signál. Toto pípnutie značí, že je správny čas pridať ďalšie prísady, ako sú hrozienka, orechy, sem atď. Zdvihnite veko, pridajte dodatočné ingrediencie, zatvorte veko. Hnetenie bude pokračovať.

VYBRATIE MIESIČ EŠTE PRED PEČENÍM

Pokiaľ chcete celistvý chlieb, je možné vybrať háky z cesta pred jeho pečením. Vyňať sa musí až po poslednom miesení pred finálnym kysnutím.

1. Ak to takto chcete skúsiť, tak pekárne vypnite stlačením tlačidla štart / stop alebo na chvíľu vypojte z elektrickej siete. Pamäťová funkcia pekárne si pamätá priebeh programu cca do 10 min od prerušenia, preto musí táto operácia vybratie háku byť pomerne rýchla a bez zbytočných prietahov
2. Otvorte veko, rukami od múky vyberte hrudu cesta aj s hnetačom. Háč z cesta vyberte a do pekárne vložte len samotné cesto.
3. Pekárne opäť zavrite.
4. Prístroj opätovne zapojte do el. siete a znovu stlačte tlačidlo štart / stop, aby mohol program ďalej pokračovať.

POUŽITIE ODLOŽENÉHO ŠTARTU

Ak chcete túto funkciu použiť, musíte ju nastaviť, skôr ako stlačíte START.

- Pri odloženom štarte počítate a zadávate čas medzi zapnutím programu a času dokončenia / dopečenie chleba. Prístroj si automaticky započíta dobu potrebnú pre samotný proces pečenia.
- Tlačidlom pre nastavenie, každým jeho stlačením pridáte 10 min odloženého štartu.
- Na displeji sa zobrazí ikona presýpacích hodín.
- Odložený štart nie je možné nastaviť u samostatného miesenia ani kysnutia. Stlačením tlačidiel Time + / Time- budete u týchto programov nastavovať ich trvanie.

Príklad:

Je 9:00 ráno a vy by ste chceli mať popoludní v 17:00 čerstvo upečený chlieb.

Musíte teda naprogramovať celkový čas na 8 hodín, čo bude zodpovedať dopečeniu presne v 17:00.

Do pekárne vložte všetky potrebné suroviny. Tlačidlom menu vyberte príslušný program.

Stlačením tlačidla Color (prepečenia) nastavte stupeň prepečenia kôrky a následne vyberte požadovanú

hmotnosť chleba. Pomocou tlačidla veľkosti nastavíte veľkosť chleba. Tlačidlom Time + navýšujete čas kým sa na displeji nezobrazí 8:00. Chlieb bude upečený za 8 hodín od potvrdenia vašej voľby (tlačidlom Štart). Zobrazený čas obsahuje aj dobu potrebnú pre samotné pečenie. Chlieb teda bude hotový v 5 hodín popoludní.

Stlačte tlačidlo Štart. Dvojbodka na displeji začne blikať a rozsvieti sa ikona presýpacích hodín. Začne sa odpočítavať čas až do doby, kedy má pekárňň začať spustiť program a hnieť. Chlieb bude teraz prechádzať celým nastaveným programom, aby bol chlieb pripravený vo zvolený čas.

Dôležité: túto funkciu nepoužívajte, ak majú niektoré suroviny vnútri pekárne podliehať rýchlejšej skaze (napríklad čerstvé mlieko, jogurt alebo čerstvé ovocie).

PAMÄŤOVÉ FUNKCIE

Pokiaľ dôjde k výpadku napájania z dôvodu výpadku prúdu, tak je tu pamäťová funkcia na 10min. Ak sa do tej doby napájania rozbehne, tak program bude pokračovať tam kde skončil. Ak výpadok trvá dlhšie ako 10 minút, tak sa celý program prerušil a je potreba ho potom ručne nastaviť / spustiť znova.

TIPY NA PRÍPRAVU:

- Vždy všetky prísady presne odvážite a dbajte na to, aby mali izbovú teplotu.
- Ak je droždie čerstvé, môžete zistiť nasledujúcim testom: V polovici šálke vlažnej vody rozmiešajte 1 kávovú lyžičku cukru a potom pridajte 1 kávovú lyžičku droždia. Po niekoľkých minútach bude zmes bublať a kypieť
- Soľ obmedzuje účinok droždia a cukor ho naopak povzbudzuje. Ak na základe diéty nesmiete použiť jednu z týchto prísad, potom musíte tiež vynechať aj tú druhú. Potom získate chlieb bez cukru a soli.
- Chlieb, ktorý pečiete sami z vlastných surovín, neobsahuje žiadne konzervačné prostriedky, a je preto tiež obmedzene trvanlivý. Keď chlieb necháte dobre vychladnúť a potom ho nepredušne zabalíte, môžete ho niekoľko dní kvalitne uchovať. Môžete ho samozrejme tiež nechať zmraziť a spotrebovať ho neskôr.
- Os hnetacieho háku aj samotný hák namažte maslom. Tak sa zabezpečí, že pôjde hák krásne zložiť z osi a vyňať z pečeného chleba.
- Okolitá teplota ovplyvňuje veľkosť vášho chleba. Správne by mala byť medzi 15 °C - 24 °C.

ČISTENIE A ÚDRŽBA

- Pred čistením prekárňň vypnite, vytiahnite zástrčku zo zásuvky a nechajte pekárňň úplne vychladnúť.
- Po každom použití spotrebič dôkladne očistite. Ak je niektorá s časťou znečistená, tak to môže ovplyvniť výslednú chuť aj tvar chleba a alebo dokonca skrátiť životnosť prístroja.
- Po vyčistení prístroj a všetky jeho časti dôkladne osušte. Pred uskladnením nechajte aspoň pol hodiny otvorené veko, aby vyschol aj vnútro prístroja. .

⚠ Upozornenie: Nikdy prístroj ani prívodný kábel neponárajte do vody.

ZOVŇAJŠOK, VEKO A VNÚTRO PEKÁRNE.

Zovňajšok prístroja a prieszor zotrite vlhkou handrou alebo špongiou. Pred čistením ešte vyberte nádobu na pečenie von. Ak by bolo nutné, môžete zovňajšok prístroja vyčistiť jemným čistiacim prostriedkom, tak aby ste povrch nepoškriabali.

VNÚTRO PEKÁRNE

Vnútro možno starostlivo vyčistiť mierne navlhčenou handričkou. Buďte opatrní pri čistení vykurovacieho telesa.

FORMA NA PEČENIE A HNETAČÍ HÁK

Formu a miesič je možné umývať teplou vodou a vlhkou jemnou handričkou.

Dávajte pozor, aby ste nepoškodili ochrannú vrstvu. Keď sa vám nepodarí vybrať hnetač z formy von, musíte nechať formu úplne vychladnúť. Potom do formy nalejte trochu teplej vody tak, aby hnetač bol pod vodou. Namočte na pol hodiny. Voda pomôže tomu, že prilepené časti sa uvoľnia a hnetač pôjde dobre vybrať.

Nepoužívajte žiadne čistiace prostriedky alebo kefy, pretože môžu poškodiť ochrannú vrstvu formy.

Forma na pečenie nie je vhodná do umývačky riadu.

ČASTO KladenÉ OTÁZKY

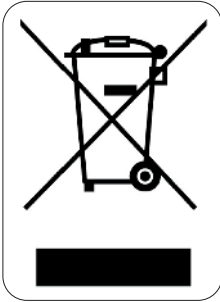
Problém	Možné riešenie
Z veka a vetracích otvorov prístroja uniká (vychádza) dym.	Ingrediencie sa lepia na vonkajšiu stranu nádoby na pečenie. Prístroj vypnite / vyťahnite zo zásuvky. Očistite vonkajšiu časť nádoby a skontrolujte tiež, či je vykurovacie teleso čisté.
Stále nie som spokojný s výsledným produktom.	<ul style="list-style-type: none">· Odporučali by sme vám urobiť chlieb pomocou hotové chlebovej zmesi. Do týchto zmesí stačí dodať len vodu a maslo. Ak je výsledok dobrý, znamená to, že je váš prístroj v poriadku a vy musíte skontrolovať čerstvosť normálnych prísad. Ak je výsledok zlý, potom sa obráťte na našu zákazníčku alebo technickú službu a poraďte sa, ako postupovať ďalej.· Ingrediencie nie sú presne navážené.· Ingrediencie nie sú čerstvé.· Ingrediencie nemali izbovú teplotu.
Môžem nejako spoznať aj počas procesu, či je cesto správne zamiesenej a či správne vykysne?	Cesto by malo byť hladké, elastické a vytvarované do úhľadnej guľôčky. 5-10 min po začiatku (počas miesenia) môžete skúsiť cesto zľahka stlačiť prstami. Malo by mierne lepiť. Ak lepí moc, je príliš vlhké a je potrebné pridať múku. Pokiaľ takmer nelepi, je suché a vy musíte pridať mierne vody. Neotvárajte veko počas kysnutia.
Čo keď si chcem upiecť viac chlebov naraz?	Medzi jednotlivými pečením sa odporúča nechať prístroj vychladnúť 20 minút. Nechajte otvorené veko. Ak by bola pekáreň teplá, tak kvasnice kysnú rýchlejšie, čo nie je dobré pre finálny výsledok.
Chlieb je prepadnutý / deformovaný.	Pravdepodobne bolo použité moc vody a cesto bolo moc vlhké. Chlieb bol ponechaný v pečenie forme príliš dlhú dobu po upečení.

Chlieb je vnútri nedopečený a vlhký.	Ak je chlieb uprostred príliš mäkký, môže to byť spôsobené typom použitej múky. Takýto výsledok väčšinou spôsobuje použitie ťažších múk, ako je ražná alebo celozrnná múka. Pri použití týchto druhov múky skúste pridať ešte jeden spôsob hnetenie. Po dokončení prvého hnetenia pekárňu vypnite. Potom prístroj resetujte a opäť spustíte zvolený program. Stroj začne znovu miesiť = cesto bude viac vzdušné.
Spodná časť chleba je veľmi tuhá.	<ul style="list-style-type: none"> · Už upečený chlieb ste nechali v pekárni príliš dlho. Funkcia udržiavania tepla a následné akumulované teplo spodnú časť chleba "vysuší". · Najlepšie je vyťahovať chlieb čo najskôr po dopečení.
Chlieb prekynul a prekypeli.	<ul style="list-style-type: none"> · Použili sme príliš moc kvasníc. · Kvasnice boli aktivované viac ako je nutné = použili ste moc cukru alebo príliš teplú vodu.
Na displeji svieti chybové hlásenie: „HHH“	Prístroj je stále teplý. Nechajte ho dostatočne vychladnúť.
Na displeji svieti chybové hlásenie: „EEO“	Takéto hlásenie oznamuje chybný senzor teploty. Pekárňu nechajte prekontrolovať a opraviť v autorizovanom servise.
Na displeji svieti chybové hlásenie: „LLL“	Prístroj je veľmi studený a musí sa nechať prehriať na izbovú teplotu. To sa stáva, keď skladujete pekárňu napríklad v chladnej pivnici.
Prečo nemôžem pridať extra ingrediencie hneď po štarte programu.	Extra ingrediencie (ako sú orechy) budú zriedili na s kúskami a cesto nebude prehnetené správne. To môže veľmi ovplyvniť aj kysnutia chleba. Doplnkové prísady pridávajte až po tom, keď spotrebič odpíska (po miesení).
Môžem použiť namiesto vody aj mlieko?	Áno. Vždy musí byť dodržaný celkový objem tekutiny.
Horná kôrka chleba je niekedy svetlejšie a niekedy tmavšie.	Prepečenia si možno nastaviť v nastavení pekárne. Rozdiel však spôsobuje aj množstvo použitého cukru. Viac cukru = tmavšie kôrka.
Pekárňu hnetie pomalšie ako obvykle.	Môže byť spôsobené použitím ťažšie múky. Alebo je cesto príliš hutné. Ak tomu tak je, tak pridajte lyžičku vody.
Hnetací hák sa zapiekol do cesta nie nejde moc dobre vybrať.	Hák aj s okolitým cestom vyberte. Celú hrudku cesta s hákom ponorte pod vodu a nechajte 15 minút odpučet a následne očistite.
Na sklenenom prehľadovom okienku kondenzuje voda / para.	Tento jav je úplne normálny a deje sa vďaka zahrievaniu vnútri prístroja.

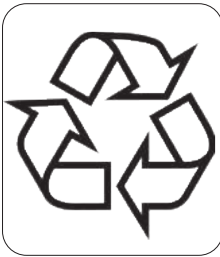
Používam už kúpenú a namiešanú zmes na chlieb, ale aj napriek tomu mám stále nevydarený chlieb.

Ešte pred reklamovaním pekárne odporúčame skúsiť po domácky pripravený základný recept. Je možné, že kúpená zmes nie je čerstvá a to ovplyvňuje výsledok pečenia.

OHĽAD NA ŽIVOTNÉ PROSTREDIE



Symbol na prístroji alebo na jeho obale znamená, že s týmto výrobkom nie je možné nakladať ako s domovým odpadom, ale musí byť odovzdaný na miestach určených na zber a likvidáciu elektrických a elektronických zariadení. Dodržaním tohto odporúčania chránite životné prostredie a zdravie spoluobčanov. Viac informácií o možnostiach likvidácie nebezpečného odpadu obdržíte na obecných alebo mestských úradoch, zberných dvoroch alebo v predajni, kde ste prístroj zakúpili.



Obalové materiály sú recyklovateľné, nakladajte s nimi podľa predpisov pre životné prostredie.

DOMO Webshop

BESTEL

de originele
Domo-accessoires
en -onderdelen
online via:

COMMANDEZ

d'authentiques
accessoires et
pièces Domo en
ligne sur:

BESTELLEN SIE

die Domo
Original-Zubehör
und -Ersatzteile
online über:

ORDER

the original
Domo
accessories and
parts online at:

webshop.domo-elektro.be



of scan hier:

ou scannez ici:

oder hier scannen:

or scan here:

