

★★★
TRISTAR
Airconditioning

VE-5953

- EN *Instruction manual*
- NL *Gebruiksaanwijzing*
- FR *Mode d'emploi*
- DE *Bedienungsanleitung*
- ES *Manual de usuario*
- PT *Manual de utilizador*
- PL *Instrukcja obsługi*
- IT *Manuale utente*
- SV *Användare*



Dear customer,

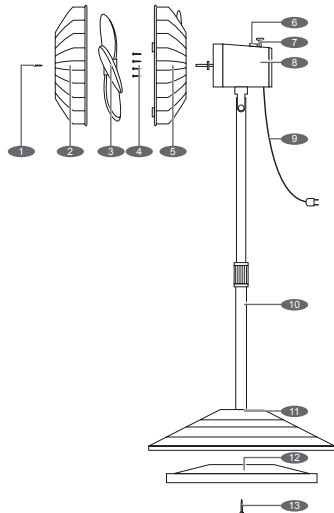
Congratulations and thank you for purchasing this high quality product. Please read the instruction manual carefully so that you will be able to make the best possible use of the appliance. This manual includes all the necessary instructions and advice for using, cleaning and maintaining the appliance. If you follow these instructions you will be guaranteed of an excellent result, it saves you time and will avoid problems. We hope you will have a great deal of pleasure from using this appliance.

GENERAL SAFETY INSTRUCTIONS

- Check if the tension of your supply corresponds with the voltage indicated on the rating plate of your appliance.
- Before commissioning this device please read the instruction manual carefully and keep this so that you can check them later .
- Please keep these instructions, the guarantee certificate, the sales receipt and, if possible, the carton with the inner packaging!
- The device is intended exclusively for private and not for commercial use! Keep it away from direct heat, sun and moist and protect it against sharp impacts.
- Always remove the plug from the socket whenever the device is not in use, when attaching accessory parts, cleaning the device or whenever a disturbance occurs. Switch off the device before. Pull on the plug, not on the cable.
- This appliance is not intended for use by persons with reduced physical, sensory or mental capacities , or lack of experience and knowledge (including children) , unless they have been supervised or instructed concerning use of the appliance by a person responsible for their safety.
- In order to protect children from the dangers of electrical appliances, never leave them unsupervised with the device. Consequently, when selecting the location for your device, do so in such a way that children do not have access to the device. Take care to ensure that the cable does not hang down.
- Test the device, plug and the cable regularly for damage. If there is damage of any kind, the device should not be used but the appliance must be repaired by a qualified technician in order to avoid a hazard. Only original spare parts must be used.
- A damaged cord or plug must be replaced by an authorized technician to avoid a hazard. Do not repair the device yourself,.
- Keep the device and the cable away from heat, direct sunlight, moisture, sharp edges and such like.
- Never use the device unsupervised! Switch off the device whenever you are not using it, even if this is only for a moment.
- Do not use the device outdoors.
- Under no circumstances must the device be placed in water or other liquid, or come into contact with such. Do not use the device with wet or moist hands.
- Should the device become moist or wet, remove the mains plug from the socket immediately. Do not reach into the water.
- Use the device only for the intended purpose.

PARTSLIST

1. Screw, nut
2. Front guard
3. Blade
4. Position screw
5. Rear guard
6. Power switch
7. Oscillation Knob
8. Motor
9. Power cord
10. Tube
11. Base
12. Base Addition part
13. Joint screw



OPERATION

The power switch is incorporated in the speed control switch on the top of the fan.

- The fan can operate in oscillation or static mode.
- To make the fan head oscillate, push down the Oscillation Knob.
- To stop the fan head from oscillating, pull-up the Oscillation Knob.
- The head of the fan can be adjusted up or down, to do this loosen the adjusting knob, adjust the fan to the desired angle, to secure tighten the adjusting knob.

THERMAL CUT-OUT

A Thermal protector device was mounted in the motor. When overheats due to various reasons, the temperature of the motor reaches the fusing point, it will cut off automatically, make the fan safe efficiently.

When the protector is fused, the fan should be eliminated trouble and replace a new thermal protector before the fan is used again.

CLEANING INSTRUCTIONS

1. Be sure to unplug the fan from electrical supply source before cleaning.
2. Plastic parts should be cleaned with mild soap and a damp cloth or sponge. Thoroughly remove soap film with clean water.

GUARANTEE

- Tristar is not liable for damages occurred through:
 - o In case the appliance has fallen.
 - o In case the appliance has been technically changed by the owner or another third party.
 - o In case of improper use of the appliance.
 - o In case of normal wear of the appliance.
- By executing repairs the original warranty period of 2 years will not be extended, nor the right to a complied new warranty. This warranty is only legal on European soil. This warranty does not overrule the European directive 1944/44CE
- Always keep your receipt, without this receipt you can not claim any form of warranty whatsoever.
- Damage caused by not following the instruction manual will lead to a void of warranty, if this results in consequential damages Tristar will not be liable.
- Tristar will not be liable for material damage or personal injury caused by improper use or if the safety instructions are not properly executed.

- Cleaning, as mentioned in this manual, is the only necessary maintenance for this appliance.
- When the appliance should be repaired, make sure that this will be performed by an authorized company.
- This appliance may not be amended or changed.
- If problems arise during the 2 years from the date of purchase, which are covered by the factory warranty, you can go back to the point of purchase to replace it for a new one.
- For questions or compliances please contact your retailer "point of purchase."
- This appliance is covered with a 24 month guarantee starting on the date of purchase (receipt).
- Only material or manufacturing defects are included in this warranty.
- If you wish to make a claim please return the entire machine in the original packaging to your dealer together with the receipt.
- Damage to accessories does not mean automatic free replacement of the whole appliance. In such cases please contact our hotline. Broken glass or breakage of plastic parts are always subject to a charge.
- Defects to consumables or parts subject to wearing, as well as cleaning, maintenance or the replacement of these parts are not covered by the guarantee and hence are to be paid!
- The guarantee lapses in case of unauthorized tampering.
- After the expiry of the guarantee repairs can be carried by the competent dealer or repair service against the payment of the ensuing costs.



GUIDELINES FOR PROTECTION OF THE ENVIRONMENT

This appliance should not be put into the domestic garbage at the end of its useful life, but must be disposed of at a central point for recycling of electric and electronic domestic appliances. This symbol on appliance, instruction manual and packaging puts your attention to this important issue. The materials used in this appliance can be recycled. By recycling used domestic appliances you contribute an important push to the protection of our environment. Ask your local authorities for information regarding the point of recollection

487

PACKAGING

The packaging is 100% recyclable, return the packaging separated.

PRODUCT

This device is equipped with a mark according to European Directive 2002/96/EC on Waste Electrical and Electronic Equipment (WEEE). By ensuring that the product correctly as waste is processed, it helps you may have adverse consequences for the environment and human health.

EC DECLARATION OF CONFORMITY

This device is designed, manufactured and marketed in accordance with the safety objectives of the Low Voltage Directive "No 2006/95/EC, the protection requirements of the EMC Directive 2004/108/EC "Electromagnetic Compatibility" and the requirement of Directive 93/68/EEC.

Geachte klant,

Gefeliciteerd met de aankoop van dit kwaliteitsproduct. Lees de gebruiksaanwijzing zorgvuldig door zodat u optimaal gebruik kunt maken van dit apparaat. In deze handleiding vindt u alle benodigde aanwijzingen en adviezen voor het gebruik, schoonmaak en onderhoud van het apparaat. Als u deze aanwijzingen volgt, heeft u altijd een uitstekend resultaat, bespaart u tijd en kunt u problemen voorkomen. Wij hopen dat u dit apparaat met plezier zult gebruiken.

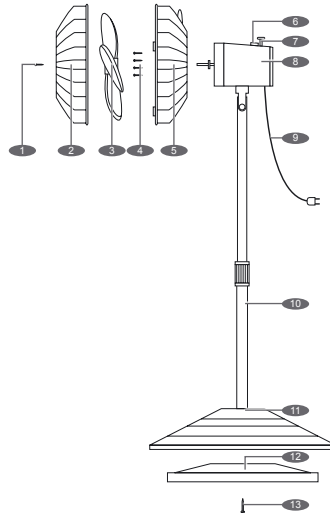
ALGEMENE VEILIGHEIDSAANWIJZINGEN.

- Controleer of de spanning van uw stroomnetwerk overeenkomt met de spanning aangegeven op het label van uw apparaat.
- Voordat u dit apparaat in gebruik gaat nemen, lees a.u.b. eerst de gebruiksaanwijzing grondig door en bewaar het zodat u het later weer kunt nalezen.
- Bewaar deze gebruiksaanwijzing, het garantiecertificaat, de verkoopbon en indien mogelijk de kartonnen doos met de binnenste verpakking.
- Het apparaat is uitsluitend bedoeld voor privé gebruik en niet voor commercieel gebruik. Houd het uit de buurt van directe warmte, zon en vocht en bescherm het tegen zware botsingen.
- Haal altijd de stekker uit het stopcontact wanneer het apparaat niet in gebruik is, wanneer er accessoires op aangesloten worden, tijdens het schoonmaken van het apparaat of wanneer er een storing plaatsvindt. Schakel het apparaat van tevoren uit. Trek aan de stekker niet aan de kabel.
- Dit apparaat is niet bedoeld om gebruikt te worden door personen (waaronder kinderen) met verminderde fysieke, zintuiglijke of mentale capaciteiten of een gebrek aan ervaring en kennis, tenzij zij onder toezicht staan of aanwijzingen hebben gekregen m.b.t. het gebruik van dit apparaat door iemand die verantwoordelijk is voor hun veiligheid.
- Om kinderen te beschermen tegen de gevaren van elektrische apparatuur mag u ze nooit zonder toezicht bij het apparaat laten. Selecteer daarom een plek voor uw apparaat op dusdanige wijze dat kinderen er niet bij kunnen. Zorg er voor dat de kabel niet naar beneden hangt.
- Test het apparaat, de stekker en de kabel regelmatig op schade. Als er schade is dan dient het apparaat niet gebruikt te worden maar dient het gerepareerd te worden door een gekwalificeerd technicus om gevaar te vermijden. Alleen de oorspronkelijke onderdelen mogen gebruikt worden.
- Een beschadigd snoer of stekker moet vervangen worden door een geautoriseerde technicus om gevaar te vermijden. Repareer het apparaat niet zelf.
- Houd het apparaat uit de buurt van hitte, direct zonlicht, vochtigheid en scherpe randen e.d.
- Laat het apparaat nooit alleen wanneer het gebruikt wordt. Schakel het apparaat uit wanneer u het niet gebruikt zelfs al is het maar voor een ogenblik.
- Het gebruik van een verlengsnoer of afstandbediende schakelaar is niet toegestaan.
- Gebruik het apparaat niet buitenshuis.
- Dompel in geen geval het apparaat onder in water of een andere vloeistof en laat het er niet mee in contact komen. Gebruik het apparaat niet met natte of vochtige handen.
- Wanneer het apparaat vochtig of nat wordt, haal dan onmiddellijk de stekker uit het stopcontact. Reik niet met uw hand in het water.
- Gebruik het apparaat alleen waarvoor het bedoeld is.

(*) *Bekwame gekwalificeerde dienst: after-sales dienst van de fabrikant of de invoerder, die erkend en bevoegd is om dergelijke herstellingen te doen zodat elk gevaar vermeden wordt. Gelieve het toestel bij problemen naar deze dienst terug te brengen.*

PARTSLIST

1. Schroef
2. Voorkap
3. Ventilator
4. Instelschroef
5. Achterkap
6. Aan-/uitschakelaar
7. Oscillatieknop
8. Motor
9. Stroomsnoer
10. Buis
11. Voetstuk
12. Voetstukdeel
13. Koppelschroef



BEDIENING

De aan-/uitknop is geïntegreerd in de snelheidschakelaar aan de bovenkant van de ventilator.

- De ventilator kan in de oscillatiemodus of de statische modus functioneren.
- Om de ventilatorkop te laten oscilleren drukt u de oscillatieknop in.
- Om de ventilatorkop te laten stoppen met oscilleren trekt u de oscillatorknop omhoog.

- De kop van de ventilator kan omhoog of omlaag ingesteld worden; om dit te doen kunt u de instelknop losdraaien, stel de ventilator in de gewenste hoek en draai de instelknop strak om het vast te zetten.

THERMISCHE BEVEILIGING

Er is een thermische bescherming in de motor geïnstalleerd. Wanneer er door verschillende oorzaken oververhitting plaatsvindt, dan zal de temperatuur van de motor het smeltpunt bereiken. Het zal dan automatisch stoppen daarbij de ventilator efficiënt veiliger maken. Wanneer de bescherming gesmolten is dan dient het probleem in de ventilator verholpen te worden en een nieuwe thermische bescherming geïnstalleerd te worden voordat de ventilator weer gebruikt wordt.

SCHOONMAAK EN ONDERHOUD

1. Zorg er voor om de stekker uit het stopcontact te halen voordat het apparaat schoongemaakt wordt.
2. De plastic onderdelen dienen met een mild afwasmiddel en een vochtige doek of spons schoongemaakt te worden. Spoel de afwasmiddellaag er grondig af met schoon water.

GARANTIEVOORWAARDEN

- Tristar is niet verantwoordelijk voor schade:
 - o Ten gevolge van een val of ongeluk.
 - o Indien het apparaat technisch is gewijzigd door gebruiker of derden.
 - o Door oneigenlijk gebruik van het apparaat.
 - o Door normale gebruiksslijtage.

- Door eventuele reparatie wordt de oorspronkelijke garantieperiode van 2 jaar niet verlengd. Deze garantie is slechts geldig op Europees grondgebied. Deze garantie heft de gebruikersrechten volgens Europese richtlijn 1944/44CE niet op.
- Bewaar altijd uw aankoopbewijs, zonder dit aankoopbewijs kunt u geen aanspraak maken op enige vorm van garantie.
- Bij schade veroorzaakt door het niet opvolgen van de gebruiksaanwijzing vervalt het recht op garantie! Voor vervolgschade die hieruit ontstaat is Tristar niet aansprakelijk.
- Voor materiële schade of persoonlijk letsel veroorzaakt door ondeskundig gebruik of het niet opvolgen van de veiligheidsvoorschriften is Tristar niet aansprakelijk. In dergelijke gevallen vervalt elke aanspraak op garantie.
- Anders dan het schoonmaken, zoals genoemd in deze handleiding, is aan dit apparaat geen onderhoud noodzakelijk.
- Indien er reparaties moeten worden uitgevoerd, mag dit uitsluitend door een geautoriseerd bedrijf gebeuren.
- Het product mag niet worden gewijzigd of veranderd.
- Indien zich problemen zouden voordoen gedurende 2 jaar na aankoopdatum, welke gedekt zijn door de fabrieksgarantie, kunt u het apparaat ter vervanging aanbieden bij uw aankooppunt.
- Voor vragen of klachten kunt zich melden bij uw verkooppunt.
- Dit apparaat heeft 24 maanden garantie vanaf de datum van aankoop (kassabon).
- Uitsluitend materiaal- en/of fabricagefouten komen in aanmerking voor deze garantie.
- Als u gebruik wilt maken van uw garantieaanspraak, zorgt u er dan voor dat u het volledige apparaat in zijn originele doos en aankoopbewijs inlevert bij uw aankooppunt.
- Schade aan accessoires of onderdelen betekent niet automatisch dat het gehele apparaat zal worden vervangen. In dit soort gevallen moet u contact opnemen met onze serviceafdeling. Afgebroken glazen/plastic onderdelen of accessoires vallen niet onder de garantie en zullen dus altijd tegen een vergoeding kunnen worden vervangen.
- Defecten aan hulpstukken of aan de slijtende onderdelen, alsmede reiniging, onderhoud of de vervanging van slijtende delen vallen niet onder de garantie en zullen dus in rekening worden gebracht!
- De garantie vervalt in geval van ongeoorloofde manipulatie.
- Na het verstrijken van de garantie kunnen reparaties worden uitgevoerd door de bevoegde dealer of reparatieservice tegen de betaling van de daaruit voortvloeiende kosten.



AANWIJZINGEN TER BESCHERMING VAN HET MILIEU

Dit product mag aan het einde van zijn levensduur niet bij het normale huisafval worden gedeponeerd, maar dient bij een speciaal inzamelpunt voor het hergebruik van

487

elektrische en elektronische apparaten te worden aangeboden. Het symbool op artikel, gebruiksaanwijzing en verpakking attendeert u hier op. De gebruikte grondstoffen zijn geschikt voor hergebruik. Met het hergebruik van gebruikte apparaten of grondstoffen levert u een belangrijke bijdrage voor de bescherming van ons milieu. Informeer bij uw lokale overheid naar het bedoelde inzamelpunt.

VERPAKKING

Het verpakkingsmateriaal is 100% recyclebaar, lever het verpakkingsmateriaal gescheiden in.

PRODUCT

Dit apparaat is voorzien van het merkteken volgens de Europese richtlijn 2002/96/EG Inzake Afgedankte elektrische en elektronische apparaten(AEEA). Door ervoor te zorgen dat dit product op de juiste manier als afval wordt verwerkt, helpt u mogelijk negatieve consequenties voor het milieu en de menselijke gezondheid te voorkomen.

EG-CONFORMITEITSVERKLARING

Dit apparaat is ontworpen om in contact te komen met levensmiddelen en is ontworpen in overeenstemming met de EG-richtlijn 89/109/EEC. Dit apparaat is ontworpen, vervaardigd en in de handel gebracht in overeenstemming met: de veiligheidsdoeleinden van de "laagspanningsrichtlijn"nr. 2006/95/EC, de beschermingsvoorschriften van de EMC-richtlijn 2004/108/EC "Electromagnetische compatibiliteit" en de vereiste van richtlijn 93/68/EG.

Cher client,

Félicitations et merci d'avoir acheté ce produit de haute qualité. Veuillez lire ce manuel d'instructions avec attention pour pouvoir profiter du meilleur de cet appareil. Ce manuel contient toutes les instructions et avis nécessaires pour l'utilisation, le nettoyage et l'entretien de l'appareil. Si vous suivez ces instructions, vous avez la garantie d'un excellent résultat, ceci vous économisera du temps et des soucis. Nous espérons que vous éprouverez beaucoup de plaisir en utilisant cet appareil.

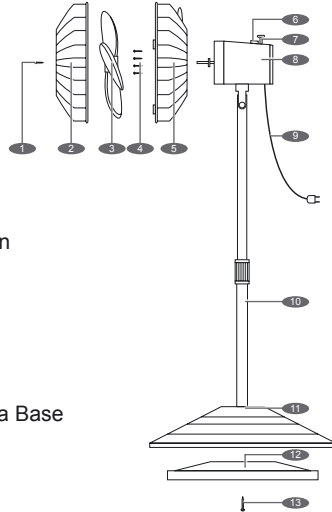
INSTRUCTIONS GÉNÉRALES DE SÉCURITÉ

- Vérifiez si la tension de votre alimentation correspond au voltage indiqué sur le label de votre appareil.
- Avant de mettre cet appareil en service, veuillez lire le manuel d'instructions attentivement et conservez-le afin de pouvoir vous y référer dans le futur.
- Veuillez conserver ces instructions, le certificat de garantie, le ticket de caisse et, si possible, le carton contenant l'emballage interne.
- L'appareil est conçu uniquement pour un usage privé et non pour un usage commercial ! Tenez-le à l'écart de la chaleur, du soleil et de l'humidité et protégez-le des impacts coupants.
- Débranchez toujours la prise quand vous n'utilisez pas l'appareil, quand vous attachez des parties accessoires, quand vous nettoyez l'appareil ou quand vous observez un problème. Éteignez d'abord l'appareil. Tirez sur la prise et non sur le câble.
- Cet appareil n'est pas prévu pour être utilisé par des personnes (y compris les enfants) dont les capacités physiques, sensorielles ou mentales sont réduites, ou des personnes dénuées d'expérience ou de connaissance, sauf si elles ont pu bénéficier, par l'intermédiaire d'une personne responsable de leur sécurité, d'une surveillance ou d'instructions préalables concernant l'utilisation de l'appareil.
- Il convient de surveiller les enfants pour s'assurer qu'ils ne jouent pas avec l'appareil.
- Afin de protéger les enfants des dangers des appareils électriques, ne les laissez jamais sans surveillance à proximité de l'appareil. En conséquence, lorsque vous choisissez l'emplacement de l'appareil, faites-le de telle manière que l'enfant n'aura pas accès à l'appareil. Vérifiez et assurez-vous que les câbles ne pendent pas.
- Testez régulièrement l'appareil, la prise et le câble au cas où ils seraient endommagés.. Seules des parties de remplacement originales peuvent être utilisées.
- Si la prise ou de câble d'alimentation serait endommagé, il doit être remplacé par le fabricant, son service après vente ou des personnes de qualification similaire afin d'éviter un danger Ne réparez pas l'appareil vous-même.
- Tenez l'appareil et le câble à l'écart de la chaleur, des rayons directs du soleil, de l'humidité ou des coins tranchants...etc.
- N'utilisez jamais l'appareil sans surveillance ;éteignez l'appareil quand vous ne l'utilisez pas, même pour un court moment.
- L'appareil n'est pas destiné à être mis en fonctionnement au moyen d'une minuterie extérieure ou par un système de commande à distance séparé.
- N'utilisez pas l'appareil en extérieur.
- L'appareil ne doit être placé dans l'eau ou un autre liquide en aucune circonstance. N'utilisez pas l'appareil si vos mains sont humides ou mouillées.
- Si l'appareil devient humide ou mouillé, débranchez la prise principale immédiatement. Ne touchez pas l'eau.
- Utilisez l'appareil seulement pour les fins auxquelles il a été conçu.

(*) *Electricien qualifié agréé : Service après vente du fabricant ou de l'importateur ou tout autre personne qualifiée, agréé et apte à effectuer ce type de réparation afin d'éviter tous dangers. L'appareil doit, dans tous les cas, être renvoyé à cet électricien.*

LISTE DES PIECES

1. Boulon, Ecrou
2. Grille avant
3. Pales
4. Vis de position
5. Grille arrière
6. Commutateur d'alimentation
7. Bouton Oscillation
8. Moteur
9. Cordon d'alimentation
10. Tube
11. Base
12. Pièce supplémentaire de la Base
13. Vis d'assemblage



FONCTIONNEMENT

L'interrupteur est intégré dans le commutateur de commande de vitesse sur le dessus du ventilateur.

- Le ventilateur peut fonctionner en mode oscillation ou statique.
- Pour faire osciller la tête du ventilateur, enfoncez le Bouton Oscillation.
- Pour arrêter l'oscillation de la tête du ventilateur, retirez le Bouton Oscillation.
- La tête du ventilateur peut être ajustée vers le haut ou vers le bas, pour ce faire, dévissez le bouton d'ajustement, ajustez le ventilateur suivant l'angle désiré, puis revissez le bouton d'ajustement.

DISPOSITIF À COUPURE THERMIQUE

Un appareil à protection thermique est installé dans le moteur. Lors d'une surchauffe due à une quelconque raison, la température du moteur atteint le point de fusion, il s'arrêtera automatiquement, permettant de sécuriser le ventilateur efficacement. Lorsque la protection a fusionné, le ventilateur est hors de danger et la protection thermique doit être remplacée avant d'utiliser à nouveau le ventilateur.

INSTRUCTIONS DE NETTOYAGE

1. Débranchez le ventilateur de l'alimentation électrique avant de le nettoyer.
2. Les pièces en plastique doivent être nettoyées avec du savon et un chiffon doux et humide ou une éponge. Rincez bien à l'eau propre.

GARANTIE

- Tristar n'est pas tenu responsable des dégâts intervenus :
 - o En cas de la chute de l'appareil
 - o En cas de modification technique de l'appareil par le propriétaire ou par un tiers
 - o En cas de mauvaise utilisation de l'appareil
 - o En cas d'usure normale de l'appareil
- L'exécution de réparations ne prolongera pas la période originale de garantie de 24 mois, ni ne donnera droit à une nouvelle garantie conforme. Cette garantie n'est légale qu'en Europe. Cette garantie ne change pas la Directive Européenne 1944/44CE.
- Conservez toujours votre reçu, il vous sera impossible de faire une réclamation sous garantie sans ce reçu.
- Les dommages causés par le non respect de la notice d'emploi, entraîneront l'annulation de la garantie, Tristar ne sera pas tenu responsable si des dégâts en résultent.
- Tristar ne sera pas responsable des dégâts matériels ou des

blessures physiques résultant de la mauvaise utilisation ou si les consignes de sécurité ne sont pas correctement suivies.

- Le nettoyage mentionné dans cette notice est le seul entretien nécessaire à cet appareil.
- Si la finition doit être réparée, veillez à ce que cela soit accompli par une société agréée.
- Cet appareil ne peut pas être modifié ou changé.
- En cas de problèmes durant les 2 ans suivant la date d'achat, qui sont couverts par la garantie du fabricant, il est possible de revenir chez le revendeur pour un échange contre un appareil neuf.
- Veuillez contacter votre revendeur pour des questions ou des problèmes de conformités.
- Cet appareil est couvert par une garantie de 24 mois à partir de la date d'achat (reçu).
- Seul le matériel défectueux ou les vices de fabrication sont inclus dans cette garantie.
- Si une réclamation doit être faite, veuillez renvoyer l'appareil complet à votre revendeur dans l'emballage d'origine avec le reçu.
- Si les accessoires sont endommagés, cela ne signifie pas que l'appareil complet sera remplacé gratuitement. Dans de tels cas, veuillez contacter notre assistance téléphonique. Du verre ou des pièces en plastique cassés sont toujours sujets à des frais.
- Les défauts des consommables ou des pièces susceptibles à l'usure, ainsi que le nettoyage, l'entretien ou la réparation des dites pièces ne sont pas couverts par la garantie et doivent donc être payés.
- La garantie est caduque en cas de modification non autorisée.
- Après l'expiration de la garantie, les réparations peuvent être effectuées par un revendeur compétent ou par un réparateur contre un paiement pour les frais occasionnés.



DIRECTIVES POUR LA PRÉSERVATION DE L'ENVIRONNEMENT

Cet appareil ne doit pas être mis au rebut avec les déchets ménagers lorsqu'il arrive au terme de sa durée de vie. Il doit être mis au rebut dans un centre de collecte pour le recyclage des équipements ménagers électriques et électroniques. Le symbole sur l'appareil, les instructions d'utilisation et sur l'emballage sont là pour vous rappeler ce point important. Les matériaux utilisés pour la fabrication de l'appareil peuvent être recyclés. En recyclant les équipements ménagers usés vous contribuez de façon importante à la protection de notre environnement. Renseignez-vous auprès des autorités locales pour obtenir des informations concernant les points de collectes des environs.



EMBALLAGE

L'emballage est recyclable à 100%, mettez-le au rebut en le séparant des autres déchets.

PRODUIT

Cette appareil est doté d'une marque en fonction de la Directive Européenne 2002.96/EC sur les Déchets d'Equipements Electriques et Electroniques (DEEE). En faisant en sorte que le produit soit traité de façon adéquate lors de sa mise au rebut vous pouvez contribuer à prévenir des effets néfastes pour la santé humaine et l'environnement.

DÉCLARATION DE CONFORMITÉ CE

Cet appareil est conçu, fabriqué et distribué en respectant les objectifs de sécurité de la Directive Basse Tension no 2006/95/EC, les exigences de protection de la Directive EMC 2004/108/EC "Compatibilité Electromagnétique" et les exigences de la Directive 93/68/EEC.

Sehr geehrter Kunde,

Wir gratulieren Ihnen und bedanken uns für den Kauf dieses hochwertigen Produkts. Bitte lesen Sie sorgfältig die Bedienungsanleitung, um das Gerät bestmöglich nutzen zu können. Diese Anleitung beinhaltet alle erforderlichen Anweisungen und Empfehlungen für Gebrauch, Reinigung und Wartung des Geräts. Wenn Sie diese Anweisungen befolgen, garantieren wir ein hervorragendes Ergebnis, zeitsparend und problemlos. Wir hoffen, dass Sie mit diesem Gerät viel Vergnügen haben werden.

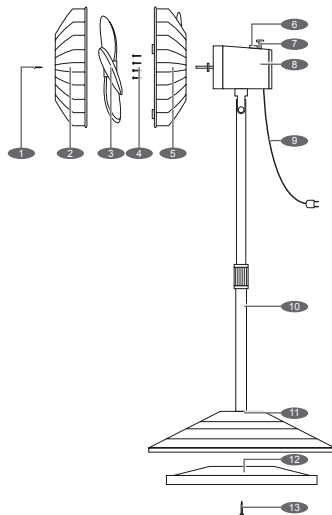
ALLGEMEINE SICHERHEITSHINWEISE

- Überprüfen Sie, ob Ihre Haushaltsspannung mit der Spannung auf dem Typenschild Ihres Geräts übereinstimmt.
- Lesen Sie diese Bedienungsanleitung vor der Inbetriebnahme bitte sorgfältig durch und bewahren Sie diese für die Zukunft gut auf.
- Bewahren Sie bitte diese Bedienungsanleitung, den Garantieschein, die Kaufquittung, und wenn möglich, den Karton mit der inneren Verpackung auf!
- Dieses Gerät ist nur für den privaten und nicht den kommerziellen Gebrauch! Schützen Sie es vor direkter Hitze, Sonne und Feuchtigkeit, und schützen Sie es vor Einwirkungen scharfer Gegenstände.
- Ziehen Sie immer den Stecker, wenn das Gerät nicht in Gebrauch ist, wenn Sie Zubehörteile anschließen, das Gerät reinigen oder eine Störung auftritt. Ziehen Sie den Stecker vorher. Halten Sie das Kabel am Stecker und ziehen Sie nicht am Kabel selbst.
- Dieses Gerät ist nicht für Personen mit körperlich, sensorisch oder geistig eingeschränkten Fähigkeiten, oder für unerfahrene und unwissende Personen geeignet, es sei denn, diese wurden von einer schutzbefohlenen Person in Bezug auf den Gebrauch des Geräts beaufsichtigt oder angeleitet.
- Lassen Sie Kinder nicht unbeaufsichtigt mit dem Gerät, um sie vor den Gefahren im Umgang mit elektrischen Geräten zu schützen. Suchen Sie für das Gerät also einen Platz aus, der für Kinder unzugänglich ist. Achten Sie darauf, dass das Kabel nicht herunterhängt.
- Überprüfen Sie das Gerät, den Stecker und das Kabel regelmäßig auf Schäden. Verwenden Sie das Gerät nicht bei Vorhandensein irgendwelcher Schäden, sondern lassen Sie es von einem Techniker reparieren, um Gefahrensituationen zu vermeiden. Es dürfen nur Originalteile verwendet werden.
- Beschädigte Kabel oder Stecker müssen von einem autorisierten Techniker ersetzt werden, um Gefahrensituationen zu vermeiden. Reparieren Sie das Gerät nicht selbst.
- Verwendung einer Verlängerungskabel oder externe Zeitschalter ist nicht erlaubt.
- Schützen Sie das Gerät und das Kabel vor Hitze, direktem Sonnenlicht, Feuchtigkeit, scharfen Kanten und ähnlichem.
- Verwenden Sie das Gerät nicht unbeaufsichtigt! Schalten Sie das Gerät immer aus, wenn Sie es nicht benutzen, auch wenn es nur für einen kurzen Moment ist.
- Verwenden Sie das Gerät nicht im Freien.
- Das Gerät darf unter keinen Umständen in Wasser oder andere Flüssigkeiten gestellt werden oder mit solchen in Berührung kommen. Benutzen Sie das Gerät nicht mit nassen oder feuchten Händen.
- Wenn das Gerät feucht oder nass wird, ziehen Sie bitte umgehend den Stecker. Fassen Sie nicht in das Wasser.
- Verwenden Sie das Gerät nur für seinen Bestimmungszweck.

(*) *Kompetenter, qualifizierter Elektriker: nach der Verkaufsabteilung des Herstellers oder des Importeurs oder jede Person, die qualifiziert, genehmigt und kompetent ist, um diese Art von Reparatur durchzuführen, um alle Gefahren zu vermeiden. In jedem Falle sollten Sie das Gerät zu diesem Elektriker zurückbringen.*

LISTE DER TEILE

1. Schraubmutter
2. Vorderer Schutzrost
3. Rotor
4. Positions-Schrauben
5. Rückseitiger Schutzrost
6. Ein-/Aus-Schalter
7. Oszillations-Knopf
8. Motor
9. Netzkabel
10. Standrohr
11. Sockel
12. Sockel-Basis
13. Verbindungsschraube



BETRIEB

Der Ein/Aus-Schalter ist in den Geschwindigkeitsregler auf der Oberseite des Ventilators integriert.

- Der Ventilator kann im Oszillationsmodus oder statisch betrieben werden.

- Damit der Ventilatorkopf oszilliert, drücken Sie den Oszillations-Knopf hinein.
- Um die Oszillation des Ventilatorkopfes anzuhalten, ziehen Sie den Oszillations-Knopf heraus.
- Der Kopf des Ventilators kann nach oben oder unten geneigt werden; lösen Sie dazu den Arretierknopf, richten Sie den Ventilator im gewünschten Winkel aus und sichern Sie ihn dann, indem Sie den Arretierknopf wieder festziehen.

THERMALE ABSCHALT VORRICHTUNG

In den Motor wurde eine thermale Schutzvorrichtung integriert. Wenn sich der Motor aus irgendwelchen Gründen überhitzen sollte und seine Temperatur einen kritischen Punkt erreicht, schaltet er sich automatisch ab und schützt so effektiv den Ventilator. Im Falle eines durchgebrannten Schutzmechanismus sollte zunächst die Ursache der Fehlfunktion behoben und der Ventilator solange nicht mehr verwendet werden, bis der Thermal-Schutz ersetzt wurde.

REINIGUNGS ANWEISUNGEN

1. Achten Sie darauf, den Ventilator vor dem Reinigen von der elektrischen Stromversorgung zu trennen.
2. Kunststoffteile sollten mit mildem Seifenwasser und einem feuchten Tuch oder Schwamm gereinigt werden. Entfernen Sie Seifenrückstände sorgfältig mit klarem Wasser.

GARANTIE

- Tristar ist nicht verantwortlich für Beschädigungen, die auftreten aufgrund von:
 - o Herunterfallen des Geräts.
 - o Technischen Veränderungen des Geräts durch den Eigentümer

- oder Dritte.
- o Unsachgemäßer Verwendung des Geräts.
- o Normalem Verschleiß des Geräts.
- Bei Durchführung von Reparaturen am Gerät wird die ursprüngliche Garantiezeit von 24 Monaten nicht verlängert, es entsteht auch kein Recht auf eine neue Garantie. Diese Garantie gilt nur auf europäischem Boden. Diese Garantie setzt die Europäische Richtlinie 1944/44CE nicht außer Kraft.
- Bewahren Sie die Rechnung immer auf, ohne diese Rechnung können Sie keine Form der Garantie einfordern.
- Beschädigungen, die durch Nichtbefolgen der Bedienungsanleitung entstehen, führen zu einem Garantieverlust, wenn das zu nachfolgenden Beschädigungen führt, kann Tristar nicht zur Verantwortung gezogen werden.
- Tristar ist nicht verantwortlich für Material- oder Personenschäden, die durch unsachgemäße Handhabung oder durch unsachgemäße Ausführung der Sicherheitsanweisungen verursacht werden.
- Eine Reinigung ist, wie in dieser Bedienungsanleitung erwähnt, der einzige Wartungsvorgang, der für dieses Gerät notwendig ist.
- Wenn das Gerät repariert werden muss, stellen Sie bitte sicher, dass dies von einer autorisierten Firma durchgeführt wird.
- Dieses Gerät darf nicht ergänzt oder verändert werden.
- Wenn während der ersten 2 Jahre ab Kaufdatum Probleme auftreten, die von der Werksgarantie abgedeckt sind, können Sie das Gerät am Einkaufsort gegen ein neues umtauschen lassen.
- Bei Fragen oder Beanstandungen wenden Sie sich bitte an Ihren Händler.
- Dieses Gerät hat eine Garantie von 24 Monaten ab Kaufdatum (Quittung).
- In dieser Garantie sind nur Material- oder Herstellungsfehler eingeschlossen.
- Wenn Sie einen Anspruch geltend machen möchten, reichen Sie bitte das vollständige Gerät in der Originalverpackung mit der Quittung bei Ihrem Händler ein.
- Die Beschädigung von Zubehörteilen führt nicht automatisch zum kostenlosen Austausch des gesamten Geräts. Kontaktieren Sie in diesen Fällen bitte unsere Hotline. Glasbruch oder Bruch von Plastikteilen ist immer kostenpflichtig.
- Defekte an Verbrauchsmaterialien oder Verschleißteilen, ebenso wie Reinigung, Wartung oder Austausch besagter Teile werden durch die Garantie nicht abgedeckt und sind daher kostenpflichtig!
- Im Fall unsachgemäßer Produktmanipulation erlischt die Garantie.
- Nach Ablauf der Garantie können Reparaturen durch den Fachhändler oder Reparaturservice kostenpflichtig durchgeführt werden.



HINWEISE ZUM UMWELTSCHUTZ

Das Gerät darf am Ende seiner Gebrauchsfähigkeit nicht über den Hausmüll entsorgt werden. Bitte geben Sie es

an einer Sammelstelle für Altgeräte ab. Das Symbol auf

487

Gerät, Bedienungsanleitung und Verpackung gibt Hinweise

zur Entsorgung. Die Materialien sind entsprechend recyclingfähig.

Durch Recycling und andere Formen der Wiederverwertung von

Altgeräten leisten Sie einen wichtigen Beitrag zum Umweltschutz.

Bitte erfragen Sie die nächste Sammelstelle für Altgeräte bei Ihrer

örtlichen Verwaltung.

VERPACKUNG

Die Verpackungsmaterialien sind 100% recyclingfähig.

PRODUKT

Dieses Gerät entspricht der europäischen Richtlinie 2002/96/EC für elektrische und elektronische Altgeräte (EAG). Durch korrekte Wiederverwertung helfen Sie beim Schutz unserer Umwelt.

EU KONFORMITÄTSERKLÄRUNG

Dieses Gerät wurde entsprechend der Niederspannungsrichtlinie 2006/95/EC und der EMC-Richtlinie 2004/108/EC sowie der Richtlinie 93/68/EEC gefertigt und vermarktet.

Estimado cliente,

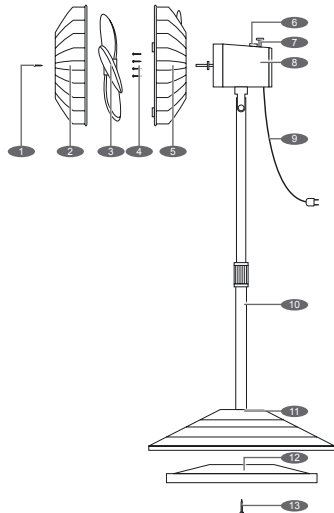
Enhorabuena y gracias por comprar este product de alta calidad. Lea atentamente el manual de instrucciones para poder utilizar el aparato de la mejor manera posible. El manual incluye todas las instrucciones y consejos necesarios para utilizar, limpiar y mantener el aparato. Si sigue estas instrucciones le garantizamos unos resultados excelentes, ahorrará tiempo y evitará problemas. Esperamos que disfrute enormemente utilizando este aparato.

INSTRUCCIONES GENERALES DE SEGURIDAD

- Asegúrese de que el voltaje de la toma de corriente se corresponde con el voltaje indicado en la placa de especificaciones del aparato.
 - Antes de utilizar el aparato, lea el manual de instrucciones atentamente y consérvelo para futuras consultas.
 - Conserve el manual de instrucciones, el certificado de garantía, el recibo de compra y, si es posible, el embalaje original.
 - El aparato está diseñado exclusivamente para uso particular y no comercial. Manténgalo alejado de fuentes de calor, del sol y de la humedad, y protéjalo de impactos fuertes.
 - Desconecte el enchufe de la toma de corriente siempre que no utilice el aparato, que desee acoplar accesorios, que lo limpie o cuando detecte algún problema. Desenchufe el aparato antes de realizar estas operaciones. Tire del enchufe, no del cable.
 - El aparato no está diseñado para ser utilizado por personas con disminuciones físicas, sensoriales o mentales, o con falta de experiencia y conocimiento (niños incluidos), a menos que estén supervisados o hayan sido instruidos sobre el uso del aparato por una persona responsable de su seguridad.
 - Para proteger a los niños de los peligros de los aparatos eléctricos, nunca los deje solos con el aparato sin supervisión. Consecuentemente, al seleccionar el emplazamiento del aparato, piense en un lugar fuera del alcance de los niños. Asegúrese de que el cable no quede colgando.
 - Pruebe el aparato, el enchufe y el cable para detectar cualquier daño posible. En caso de detectar cualquier tipo de daño, no utilice el aparato y hágalo reparar por un técnico cualificado. Sólo se deben utilizar piezas originales.
 - Si el cable o el enchufe están dañados deberán ser sustituidos por un técnico autorizado para evitar cualquier tipo de peligro. No repare el aparato usted mismo.
 - Mantenga el aparato y el cable alejados de fuentes de calor, de la luz directa del sol, de la humedad, de bordes afilados y semejantes.
 - Nunca utilice el aparato sin vigilancia. Desconecte el aparato cuando no lo utilice, aunque sólo sea por un rato.
 - No utilice el aparato al aire libre.
 - Bajo ninguna circunstancia coloque el aparato bajo agua o cualquier otro líquido, ni permita que entre en contacto con dichos líquidos. No utilice el aparato con las manos mojadas o húmedas.
 - En caso de que el aparato se moje, desenchúfelo de la corriente inmediatamente. No permita que entre en contacto con el agua.
 - No utilice el aparato para otros usos que no sean para el que ha sido fabricado.
- (*) *Electricista competente cualificado: departamento post-venta de fabricante o importador o cualquier persona cualificada, autorizada y competente para realizar este tipo de reparación para evitar cualquier peligro. En cualquier caso deberá devolver el aparato a este electricista.*

LISTA DE PIEZAS

1. Tornillo, Rosca
2. Rejilla delantera
3. Aspa
4. Tornillo de posición
5. Rejilla trasera
6. Interruptor
7. Mando de oscilación
8. Motor
9. Cable de alimentación
10. Tubo
11. Base
12. Pieza accesoria de base
13. Tornillo de junta



FUNCIONAMIENTO

El interruptor de encendido está integrado en el control de velocidad en la parte superior del ventilador.

- El ventilador puede funcionar en modo oscilante / estático.
- Para que oscile el ventilador, presione el mando de oscilación hacia abajo.
- Para que el ventilador deje de oscilar, tire el mando de oscilación hacia arriba.
- El ventilador puede ajustarse arriba o abajo; para hacerlo, suelte el mando de ajuste, ponga el ventilador en el ángulo deseado, y para fijarlo apriete el mando de ajuste.

DISPOSITIVO DE APAGADO TÉRMICO

Se ha incorporado un dispositivo de protección térmica al motor. Cuando se sobrecaliente por cualquier motivo, y la temperatura del motor alcance el punto de fusión, se desconectará automáticamente, haciendo que el ventilador sea seguro de una forma eficiente. Cuando se funda la protección, el ventilador debe repararse y cambiarse el protector térmico antes de usarlo de nuevo.

INSTRUCCIONES DE LIMPIEZA

1. Asegúrese de desenchufar el ventilador de la corriente antes de limpiarlo.
2. Las piezas de plástico deben limpiarse con jabón suave y un trapo o esponja humedecidos. Saque todo el jabón con agua limpia.

GARANTÍA

- Tristar no es responsable de los daños que se produzcan:
 - o En caso de caída del aparato
 - o En caso de que el propietario o un tercero modifique técnicamente el aparato
 - o En caso de un uso incorrecto del aparato
 - o Por el desgaste habitual del aparato
- Al ejecutar reparaciones, no se ampliará el período de garantía original de 24 meses, ni el derecho a una nueva garantía. Esta garantía sólo tiene validez en territorio europeo. Esta garantía no anula la directiva europea 1944/44CE.
- Conserve siempre el ticket de compra, ya que sin él no podrá reclamar ningún tipo de garantía.
- Los daños provocados al no seguirse el manual de instrucciones darán lugar a una anulación de la garantía; Tristar no será responsable si se producen daños derivados.

- Tristar no será responsable de los daños materiales o lesiones personales causados por un uso incorrecto o si no se respetan las instrucciones de seguridad.
- Además de la limpieza, como se ha mencionado en este manual, es el único mantenimiento necesario para este aparato.
- Cuando se deba reparar el aparato, asegúrese de que lo lleve a cabo una empresa autorizada.
- Este aparato no puede ser modificado.
- Si se produce algún problema durante los dos años a partir de la fecha de compra, al estar cubierto por la garantía, podrá dirigirse al punto de compra y cambiar el aparato por uno nuevo.
- Si tiene cualquier pregunta o dudas acerca de conformidades, contacte a representante comercial de su "punto de compra"
- Este aparato está cubierto por una garantía de 2 años a partir de la fecha de compra (recibo).
- Esta garantía solo incluye defectos de fabricación o de los materiales.
- Si desea realizar una reclamación, devuelva la máquina completa en su embalaje original al representante comercial, junto con el recibo.
- Daños a los accesorios no garantizan una sustitución gratuita automática de la aparato entera. En tales casos póngase en contacto con nuestra línea de atención. La rotura de cristales o piezas de plástico siempre tendrá cargo.
- Los defectos de consumibles o piezas susceptibles al desgaste, así como la limpieza, mantenimiento o sustitución de dichas piezas, no están cubiertos por la garantía y, por tanto, deben pagarse.
- La garantía quedará anulada en caso de manipulación no autorizada.
- Tras la caducidad de la garantía, las reparaciones se pueden realizar por vendedores capacitados o por el servicio de reparaciones mediante el pago correspondiente.



NORMAS DE PROTECCIÓN DEL MEDIOAMBIENTE

Este aparato no debe desecharse con los residuos domésticos al finalizar su vida útil, sino desecharse en un centro de reciclaje de aparatos domésticos eléctricos y electrónicos. Este símbolo en el aparato, manual de instrucciones y embalaje le llama la atención sobre este importante asunto. Los materiales usados en este aparato pueden reciclarse. Reciclando electrodomésticos usados, contribuye de forma importante a la protección del medioambiente. Consulte a sus autoridades locales para obtener información sobre el punto de recogida.

487

EMBALAJE

El embalaje es 100% reciclable, devuelva el embalaje de forma separada.

PRODUCTO

Este dispositivo tiene una marca de cumplimiento con la Directriz Europea 2002/96/EC. Sobre Equipo Eléctrico y Electrónico de Desecho (WEEE). Garantizando que el producto de desecho se procese correctamente, ayuda a evitar las posibles consecuencias adversas para el medioambiente y la salud humana.

DECLARACIÓN DE CUMPLIMIENTO CE

Este dispositivo ha sido diseñado, fabricado y comercializado de acuerdo con los objetivos de seguridad de la Directriz de Baja Tensión "Nº 2006/95/EC, los requisitos de protección de la Directriz EMC 2004/108/EC de "Compatibilidad Electromagnética" y los requisitos de la Directriz 93/68/EEC.

Estimado cliente,

Parabéns e obrigado por ter adquirido este produto de elevada qualidade. Leia este manual de instruções cuidadosamente para que possa utilizar este aparelho da melhor forma. Este manual inclui todas as instruções e conselhos necessários para a utilização, limpeza e manutenção do aparelho. Se seguir estas instruções é garantido que terá excelentes resultados, que poupará tempo e que evitará problemas. Esperamos que se divirta a utilizar este aparelho.

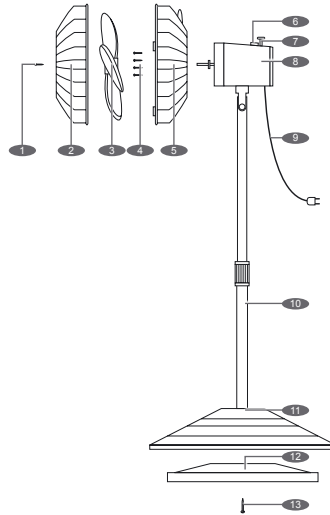
INSTRUÇÕES GERAIS DE SEGURANÇA

- Verifique se a sua tensão de alimentação corresponde à tensão indicada na placa de identificação do seu aparelho.
- Antes de ligar este aparelho, leia o manual de instruções, e guarde-o para consulta futura.
- Guarde estas instruções, o certificado de garantia, o recibo de compra e, se possível, a caixa com os respectivos materiais de acondicionamento!
- Este aparelho destina-se exclusivamente a utilização privada e não a utilizações comerciais! Mantenha-o afastado da luz directa do sol, do calor e da humidade para o proteger contra avarias.
- Retire sempre a ficha da tomada quando não estiver a utilizar o aparelho, quando fixar acessórios, quando limpar o aparelho ou quando ocorrer uma avaria. Desligue primeiro o aparelho. Retire o cabo da tomada e não do aparelho.
- Este aparelho não deve ser utilizado por pessoas com capacidades físicas, sensoriais ou mentais reduzidas, ou com pouca experiência e conhecimento (incluindo crianças), a não ser que tenham sido instruídas e supervisionadas na utilização do aparelho pela pessoa responsável pela sua segurança.
- No sentido de proteger as crianças dos perigos dos aparelhos eléctricos, nunca as deixe sem supervisão junto do aparelho. Da mesma forma, quando seleccionar o local onde vai colocar o aparelho, faça-o de modo a que as crianças não lhe consigam aceder. Certifique-se de que o cabo não fica suspenso.
- Verifique regularmente se o dispositivo, a ficha e o cabo estão danificados. Se houver algum tipo de dano, não deve utilizar o aparelho. Deve entregá-lo a um técnico qualificado para que este o repare, evitando assim mais perigos. Só podem ser utilizadas peças de substituição originais.
- Se o cabo ou o fio estiverem danificados, devem ser substituídos por um técnico autorizado para evitar mais perigos. Não tente reparar o aparelho sozinho.
- Mantenha o aparelho e o cabo longe do calor, da luz directa do sol, da humidade, de extremidades afiadas e de outras situações semelhantes.
- Não utilize este aparelho sem supervisão! Desligue o aparelho sempre que não o estiver a utilizar, mesmo que seja por breves momentos.
- Não utilize o aparelho ao ar livre.
- O aparelho não pode, em nenhuma circunstância, entrar em contacto ou ser colocado dentro de água ou de outro líquido. Não utilize o aparelho se tiver as mãos molhadas ou húmidas.
- Se o aparelho ficar húmido ou molhado, retire imediatamente a ficha da tomada. Não coloque as mãos dentro de água.
- Utilize o aparelho exclusivamente para o fim a que se destina.

() Electricista qualificado competente: departamento pós-venda do fabricante ou do importador ou qualquer outra pessoa qualificada, aprovada e competente para realizar este tipo de reparações para evitar perigos. De qualquer das formas, deve entregar o aparelho a esse electricista.*

LISTA DE PEÇAS

1. Parafuso Porca
2. Protecção Dianteira
3. Lâmina
4. Parafuso de posição
5. Protecção traseira
6. Interruptor
7. Roda de Oscilação
8. Motor
9. Cabo de alimentação
10. Tubo
11. Base
12. Peça de ligação da base
13. Parafuso de união



FUNCIONAMENTO

O interruptor possui um controlo de velocidade na parte superior da ventoinha.

- A ventoinha pode funcionar em modo oscilante ou estático.
- Para fazer a ventoinha oscilar, prima para baixo a Roda de Oscilação.
- Para parar a ventoinha de oscilar, prima para cima a Roda de Oscilação.
- A cabeça da ventoinha pode ser ajustada para cima ou para baixo. Para tal, desaperte a roda reguladora, ajuste a ventoinha para o ângulo desejado, para fixar, aperte a roda reguladora.

DISPOSITIVO DE CORTE TÉRMICO

O motor possui um dispositivo de protecção térmica. Quando aquece demasiado de vido a várias razões, a temperatura do motor atinge o ponto de fusão, irá desligar-se automaticamente, tornando a ventoinha eficazmente segura. Quando o dispositivo de corte é activado, deve eliminar qualquer problema da ventoinha e substituir o protector térmico por um novo antes de utilizar novamente a ventoinha.

INSTRUÇÕES DE LIMPEZA

1. Certifique-se que desliga a ventoinha da corrente eléctrica antes de limpar.
2. Deve limpar as peças de plástico com um detergente suave e um pano ou esponja húmida. Remova cuidadosamente o detergente com água corrente.

GARANTIA

- A Tristar não é responsável por danos ocorridos nos seguintes casos:
 - o O aparelho tiver caído
 - o O aparelho tiver sido alterado tecnicamente pelo proprietário ou por terceiros
 - o Utilização indevida do aparelho
 - o Desgaste normal do aparelho
- Realizando reparações o período de garantia original de 24 meses não será alargado, nem terá direito a uma nova garantia. Esta garantia só é legal na Europa. Esta garantia não se sobrepõe à Directiva Europeia 1944/44CE.

- Guarde sempre o seu recibo pois sem ele não pode reclamar qualquer tipo de garantia.
- Danos causados pelo não seguimento do manual de instruções anularão a garantia e se isso resultar em danos consequentes, a Tristar não será responsável.
- A Tristar não será responsável por danos materiais ou ferimentos pessoais causados pela utilização indevida ou se as instruções de segurança não forem devidamente executadas.
- A limpeza, conforme indicada neste manual, é a única manutenção necessária para este aparelho.
- Quando for necessário reparar o aparelho, certifique-se de que a reparação será realizada por uma empresa autorizada.
- Este aparelho não deve ser alterado.
- Se surgirem problemas nos 2 anos seguintes à data da aquisição do aparelho, cobertos pela garantia da fábrica, pode dirigir-se ao ponto de aquisição para que seja substituído por um novo aparelho.
- Para colocar questões ou queixas, contacte o seu revendedor “ponto de aquisição”
- Este aparelho está coberto por uma garantia de 24 meses após a data de aquisição (recibo).
- Apenas defeitos do material ou de fabrico estão cobertos por esta garantia.
- Se pretender efectuar uma queixa, devolva o aparelho na embalagem original ao revendedor, juntamente com o recibo.
- Os danos a acessórios não significam a substituição gratuita automática de todo o aparelho. Nesses casos, contacte a nossa linha de apoio. Vidros partidos ou peças de plástico quebradas estão sempre sujeitas a um custo adicional.
- Os defeitos a consumíveis ou peças sujeitas a desgaste, assim como limpeza, manutenção ou a substituição dessas peças, não estão cobertos pela garantia e, por esse motivo, têm de ser pagos.
- A garantia fica anulada no caso de abertura não autorizada.
- Após o término do período da garantia, as reparações podem ser realizadas pelo agente autorizado ou serviço de reparação, mediante o pagamento dos devidos custos.



INSTRUÇÕES GERAIS SOBRE A PROTECÇÃO DO AMBIENTE

Este aparelho não deve ser colocado juntamente com o lixo doméstico depois da sua vida útil ter terminado, mas deve ser eliminado num ponto central de reciclagem de electrodomésticos eléctricos e electrónicos. Este símbolo indicado no aparelho, o manual de instruções e as embalagens chamam a sua atenção para esta importante questão. Os materiais utilizados neste aparelho podem ser reciclados. Ao reciclar electrodomésticos está a contribuir para promover a protecção do nosso ambiente. Peça às suas autoridades locais informações sobre os pontos de reciclagem.

EMBALAGENS

As embalagens são 100% recicláveis. Devolva as embalagens em separado.

PRODUTO

Este aparelho vem equipado com uma marca que está em conformidade com a Directiva Europeia 2002/96/EC sobre Resíduos de Equipamentos Eléctricos e Electrónicos (REEE). Ao garantir que o produto é tratado correctamente como um resíduo, está a ajudar nas possíveis consequências adversas para o ambiente e para a saúde humana.

DECLARAÇÃO DE CONFORMIDADE CE

Este aparelho foi construído, fabricado e é comercializado em conformidade com os objectivos de segurança da Directiva "Baixa Tensão" N° 2006/95/EC, com as exigências da Directiva CEE N° 2004/108/CE "Compatibilidade Electromagnética" e as exigências da Directiva N° 93/68/CEE.

Drogi kliencie,

Składamy gratulacje i dziękujemy za zakup tego wysokiej jakości produktu. Prosimy przeczytać instrukcje użytkowania dokładnie, tak aby jak najlepiej użytkować urządzenie. Podręcznik zawiera wszystkie konieczne instrukcje oraz porady dotyczące użytkowania, czyszczenia oraz konserwacji urządzenia. Postępowanie zgodne z instrukcjami gwarantuje doskonałe wyniki, oszczędność czasu oraz uniknięcie wszelkich problemów w przyszłości. Mamy nadzieję, że użytkowanie urządzenia przyniesie Państwu wiele przyjemności.

OGÓLNE ZALECENIA DOTYCZĄCE BEZPIECZEŃSTWA

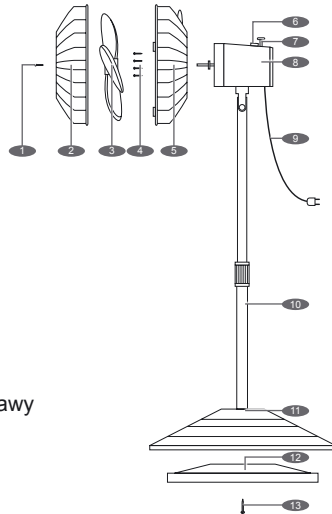
- Prosimy sprawdzić, czy napięcie prądu zasilającego odpowiada wartościom podanym na tabliczce znamionowej umieszczonej na urządzeniu.
- Przed uruchomieniem urządzenia prosimy zapoznać się z treścią niniejszej instrukcji obsługi oraz zachować tę instrukcję na wypadek konieczności skorzystania z niej w przyszłości.
- Prosimy zachować niniejszą instrukcję obsługi, kartę gwarancyjną, potwierdzenie zakupu oraz – jeśli to możliwe – karton wraz z opakowaniem wewnętrznym!
- Urządzenie przeznaczone jest do użytku domowego. Nie jest przeznaczone do użytku przemysłowego. Nie narażać urządzenia na uderzenia oraz bezpośrednie działanie ciepła i promieni słonecznych.
- W okresach, gdy nie korzystają Państwo z urządzenia, przed przystąpieniem do wymiany części zamiennych i czyszczenia urządzenia oraz w przypadku wystąpienia usterek prosimy wyłączyć urządzenie i wyjąć wtyczkę z gniazda zasilającego, pociągając za wtyczkę, nie za przewód.
- Urządzenia nie powinny obsługiwać osoby o ograniczonych możliwościach fizycznych, czuciowych czy umysłowych, którym brak doświadczenia i wiedzy (co obejmuje dzieci), chyba że znajdują się pod nadzorem lub osoba odpowiedzialna za ich bezpieczeństwo udzieliła im przeszkolenia w zakresie obsługi i użytkowania urządzenia.
- Celem uchronienia dzieci przed porażeniem prądem elektrycznym, nie należy ich pozostawiać w pobliżu urządzenia bez nadzoru. Co za tym idzie, miejsce dla urządzenia należy dobrać w taki sposób, by dzieci nie miały do niego dostępu. Prosimy dopilnować, by przewód zasilający nie zwisał w dół.
- Urządzenie oraz przewód z wtyczką zasilającą należy regularnie sprawdzać pod kątem uszkodzeń. W przypadku stwierdzenia jakichkolwiek uszkodzeń nie włączać urządzenia, a jego naprawę zlecić wykwalifikowanym pracownikom punktu serwisowego. Należy stosować wyłącznie oryginalne części zamienne.
- Wymianę uszkodzonego przewodu lub wtyczki należy zlecać upoważnionym pracownikom punktu serwisowego. Nie podejmować prób samodzielnej naprawy urządzenia.
- Nie narażać urządzenia i przewodu zasilającego na działanie ciepła, promieni słonecznych i wilgoci; nie dopuszczać do kontaktu z ostrymi krawędziami.
- Nie pozostawiać włączonego urządzenia bez nadzoru! Prosimy wyłączyć urządzenie na czas, gdy Państwo z niego nie korzystają, nawet jeśli trwa to tylko chwilę.
- Urządzenie przeznaczone jest do użytku wewnątrz pomieszczeń.
- Pod żadnym pozorem nie wolno wkładać urządzenia do wody czy innych płynów, ani nie wolno dopuszczać do kontaktu z nimi. Urządzenia nie wolno obsługiwać mokrymi czy wilgotnymi rękoma.
- W przypadku zamoczenia lub zawilgocenia urządzenia należy niezwłocznie wyjąć wtyczkę z gniazda zasilającego. Nie wkładać rąk do wody.

- Z urządzenia korzystać wyłącznie zgodnie z jego przeznaczeniem.

(**) Kompetentny i wykwalifikowany elektryk: dział posprzedażny producenta, importer lub inna osoba, która jest wykwalifikowana, zatwierdzona i kompetentna do wykonywania tego rodzaju napraw; korzystanie z usług tych osób ma na celu uniknięcie wszelkich zagrożeń. W każdym wymagającym tego przypadku urządzenie należy przekazać jednemu z wymienionych powyżej elektryków.*

LISTA ELEMENTÓW

1. Śruba, nakrętka
2. Przednia osłona
3. Śmigło
4. Śruba ustalająca położenie
5. Tylna osłona
6. Wyłącznik
7. Pokrętko oscylacji
8. Silnik
9. Przewód zasilający
10. Rura
11. Podstawa
12. Element dodatkowy podstawy
13. Śruba łącząca



OBSŁUGA

Wyłącznik zasilania wbudowany jest w regulator prędkości, umieszczony górnej części wentylatora.

- Wentylator może pracować w trybie oscylacyjnym lub statycznym.

- Chcąc uruchomić tryb oscylacyjny należy nacisnąć gałkę Oscylacji.
- Chcąc zatrzymać pracę w trybie oscylacji należy pociągnąć gałkę Oscylacji w górę.
- Kąt nachylenia głowicy wentylatora można zmienić. Aby tego dokonać należy poluzować pokrętko regulacyjne, ustawić wentylator pod żądanym kątem, po czym dokręcić pokrętko regulacyjne.

ZABEZPIECZENIE TERMICZNE

Układ zabezpieczenia termicznego jest wbudowany w głowicy silnika. W chwili przegrzania silnika, będącego wynikiem szeregu możliwych przyczyn, następuje automatyczne wyłączenie urządzenia. W sytuacji, gdy układ ochronny ulegnie spaleni, przed ponownym użyciem wentylatora należy wymienić układ ochronny na nowy.

ZALECENIA DOTYCZĄCE CZYSZCZENIA

1. Przed przystąpieniem do czyszczenia należy wyjąć wtyczkę z gniazda zasilającego.
2. Elementy plastikowe należy czyścić wilgotną ściereczką lub gąbką z wodnym roztworem mydła. Warstewkę mydła lub środka do mycia zmyć czystą wodą.

GWARANCJA

- Firma Tristar nie jest odpowiedzialna za uszkodzenia powstałe w wyniku:
 - o upadku urządzenia,
 - o technicznej modyfikacji urządzenia dokonanej przez właściciela lub inną osobę,
 - o niewłaściwego użytkowania urządzenia,
 - o normalnego zużywania się urządzenia.

- Przeprowadzenie napraw nie przedłuża oryginalnego 24-miesięcznego okresu gwarancyjnego ani nie upoważnia do uzyskania nowej gwarancji. Gwarancja ta jest wiążąca prawnie tylko na terenie Europy. Gwarancja ta nie unieważnia wytycznych dyrektywy europejskiej 1944/44CE.
- Należy pamiętać o zachowaniu paragonu; bez paragonu nie można składać żadnych roszczeń gwarancyjnych.
- Uszkodzenia spowodowane niestosowaniem się do instrukcji obsługi spowodują unieważnienie gwarancji, a za powstałe w wyniku tego uszkodzenia firma Tristar nie będzie ponosić odpowiedzialności.
- Firma Tristar nie ponosi odpowiedzialności za szkody materialne lub obrażenia ciała spowodowane niewłaściwym użytkowaniem lub niestosowaniem się do instrukcji dotyczących bezpieczeństwa.
- Opisany w instrukcji sposób czyszczenia jest jedyną czynnością konserwacyjną wymaganą dla tego urządzenia.
- Jeśli urządzenie wymaga naprawy, naprawa powinna zostać zlecona upoważnionej do tego firmie.
- Urządzenia tego nie można modyfikować ani zmieniać.
- Jeśli w ciągu 2 lat od daty zakupu wystąpią problemy, które są objęte gwarancją fabryczną, urządzenie można zwrócić do sklepu, w którym zostało kupione, aby wymienić je na nowe.
- W przypadku pytań lub w celu uzyskania informacji dotyczących zgodności należy kontaktować się ze sprzedawcą „w miejscu zakupu”.
- Urządzenie to jest objęte 24-miesięczną gwarancją, rozpoczynającą się z dniem jego zakupu (odbioru).
- Gwarancja obejmuje tylko wady materiałowe i produkcyjne.
- W przypadku roszczenia należy przekazać sprzedawcy całe urządzenie wraz z jego oryginalnym opakowaniem i dowodem zakupu.
- Uszkodzenie wyposażenia dodatkowego nie oznacza automatycznej bezpłatnej wymiany całego urządzenia. W takich przypadkach prosimy kontaktować się z naszą gorącą linią (hotline). Zbite szkło czy uszkodzenie części plastikowych zawsze podlega opłacie.
- Uszkodzenia części łatwo zużywających się, jak też i czyszczenie, konserwacja czy wymiana tych części nie podlega gwarancji i stąd podlega opłacie.
- Gwarancja podlega utracie w przypadku nieupoważnionej naprawy czy nieumiejętnego użytkowania.
- Po wygaśnięciu gwarancji naprawy mogą być przeprowadzane przez właściwy punkt sprzedaży czy serwis naprawczy z chwilą zapłaty za poniesione koszty.



WYTYCZNE DOTYCZĄCE OCHRONY ŚRODOWISKA

Zużytego urządzenia nie należy wyrzucać razem z odpadkami z gospodarstwa domowego, lecz należy dostarczyć je do punktu zbiorczego domowych urządzeń

487

elektrycznych i elektronicznych. Ten symbol, umieszczony na urządzeniu, w instrukcji obsługi oraz na opakowaniu, ma za zadanie zwrócić Państwa uwagę na ten ważny aspekt. Materiały użyte do produkcji urządzenia, nadają się do ponownego przetworzenia. Oddając zużyte urządzenia domowe do ponownego przetworzenia, przyczyniają się Państwo do ochrony środowiska naturalnego. O informacje dotyczące punktu przetwórstwa wtórnego, należy poprosić władze lokalne.

OPAKOWANIE

Opakowanie nadaje się w 100% do ponownego przetworzenia, należy składować je oddzielnie.

PRODUKT

Urządzenie posiada oznakowanie zgodne z Dyrektywą Europejską 2002/96/EC. w sprawie zużytego sprzętu elektrycznego i elektronicznego (WEEE). Zapewnienie prawidłowego przetworzenia zużytego produktu zapobiega niepomyślnym skutkom dla środowiska naturalnego i ludzkiego zdrowia.

DEKLARACJA ZGODNOŚCI UE

Urządzenie zaprojektowano, wyprodukowano i wprowadzono na rynek, zgodnie z zasadami bezpieczeństwa, podanymi w Dyrektywie Niskiego Napięcia - nr 2006/95/EC, Dyrektywie Kompatybilności Elektromagnetycznej (EMC) – nr 2004/108/EC oraz wymogami Dyrektywy 93/68/EEC.

Caro cliente,

Congratulazioni e grazie per aver comprato questo prodotto di alta qualità. La preghiamo di leggere attentamente il manuale d'istruzioni cosicché possa utilizzare al meglio l'apparecchio. Questo manuale include tutte le istruzioni necessarie e i consigli per utilizzare, pulire ed effettuare la manutenzione di questo apparecchio. Se segue queste istruzioni avrà la garanzia di un risultato eccellente, le farà risparmiare tempo e le eviterà problemi. Ci auguriamo che ottenga grandi soddisfazioni dall'utilizzo di questo apparecchio.

ISTRUZIONI DI SICUREZZA GENERALE

- Controllare che la tensione dell'alimentazione corrisponda con quella indicata nella targhetta di classificazione dell'apparecchio.
- Prima di far usare a qualcuno questo dispositivo si prega di leggere attentamente il manuale d'istruzioni e tenerlo in modo da poterlo controllare in futuro.
- Si prega di tenere queste istruzioni, il certificato di garanzia, la ricevuta di acquisto e, se possibile, il cartone con l'imballaggio interno!
- Il dispositivo è inteso esclusivamente per uso privato e non commerciale! Tenerlo lontano dal calore diretto, sole e umidità e proteggerlo da urti con oggetti affilati.
- Togliere sempre la spina dalla presa tutte le volte che il dispositivo non viene usato, quando si attaccano gli accessori, quando si pulisce il dispositivo o quando si ha qualche disturbo. Prima spegnere il dispositivo. Tirare la spina, non il cavo.
- Questo apparecchio non è inteso per l'uso da parte di persone con ridotte capacità fisiche, sensoriali o mentali, o mancanza di esperienza e conoscenza (inclusi bambini), se non sono

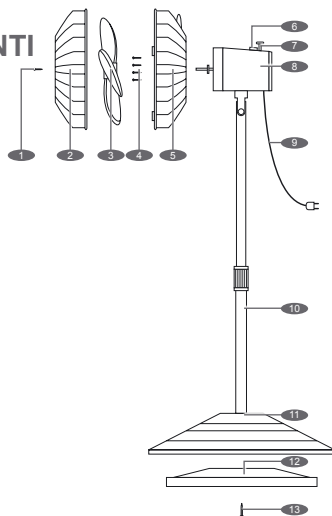
supervisionate o istruite sull'uso dell'apparecchio da una persona responsabile per la loro sicurezza.

- Per proteggere i bambini dai pericoli degli apparecchi elettrici, non lasciarli mai senza controllo con il dispositivo. Di conseguenza, quando si sceglie il luogo per il dispositivo, si deve farlo in modo che i bambini non vi abbiano accesso. Fare attenzione che il cavo non penzoli.
- Controllare regolarmente che il dispositivo, la spina e il cavo non siano danneggiati. Se c'è un qualche danno, il dispositivo non dovrebbe essere usato ma l'apparecchio deve essere riparato da un tecnico qualificato in modo da evitare un qualsiasi pericolo. Devono essere usate solo pezzi di ricambio originali.
- Un filo o una spina danneggiata devono essere sostituiti da un tecnico autorizzato per evitare un rischio. Non riparare da se il dispositivo.
- Tenere il dispositivo e il cavo lontano da calore, luce diretta del sole, umidità, bordi affilati e simili.
- Non usare mai il dispositivo senza controllo! Spegnerlo il dispositivo tutte le volte che non si usa, anche se solo per un momento.
- Non usare il dispositivo all'aperto.
- In nessuna circostanza il dispositivo deve essere messo in acqua o altro liquido, o entrare in contatto con essi. Non usare il dispositivo con mani bagnate o umide.
- Se il dispositivo diventasse umido o bagnato, togliere la spina dalla presa immediatamente. Non toccare l'acqua.
- Usare il dispositivo solo per lo scopo per cui è inteso.

() Elettricista competente qualificato: reparto post-vendite del produttore o dell'importatore o qualunque persona qualificata, approvata e competente per eseguire questo tipo di riparazioni per evitare pericoli. In ogni caso, restituire personalmente l'apparecchio all'elettricista.*

ELENCO COMPONENTI

1. Dado
2. Guardia anteriore
3. Lama
4. Vite di posizione
5. Guardia posteriore
6. Interruttore di Potenza
7. Manopola di Oscillazione
8. Motore
9. Cavo di alimentazione
10. Tubo
11. Base
12. Parte aggiuntive di base
13. Vite d'unione



FUNZIONAMENTO

L'interruttore di potenza è incorporato nell'interruttore del controllo della velocità in cima al ventilatore.

- Il ventilatore può funzionare in modalità oscillante o statica.
- Far oscillare la testa del ventilatore, spingere in basso la Manopola di Oscillazione.
- Per fermare la testa del ventilatore dall'oscillazione, spingere in alto la Manopola Oscillazione.
- La testa del ventilatore possono essere regolati in alto o in basso, per fare questo allentare la manopola regolatrice, regolare il ventilatore all'angolo desiderato, per assicurarlo stringere la manopola regolatrice.

DISPOSITIVO DI ESCLUSIONE TERMICA

Un dispositivo di protezione termica è stato montato nel motore. Quando si surriscalda per varie ragioni, la temperatura del motore raggiunge il punto di fusione, si spegnerà automaticamente, rendendo il ventilatore sicuro in modo efficiente. Quando il protettore è fuso, il ventilatore deve essere eliminato dal ventilatore e sostituito con un nuovo protettore termico prima che il ventilatore venga riutilizzato.

ISTRUZIONI DI PULIZIA

1. Assicurarsi di scollegare il ventilatore dalla fonte di alimentazione elettrica prima di pulirlo.
2. Le parti in plastica devono essere pulite con un sapone leggero e con un panno o una spugna umidi. Rimuovere la patina di sapone attentamente con acqua pulita.

GARANZIA

- Tristar non è responsabile dei danni causati da:
 - o Caduta dell'apparecchio.
 - o Modifiche tecniche apportate dall'utilizzatore o da terze parti.
 - o Uso improprio dell'apparecchio.
 - o Normale usura dell'apparecchio.
- All'atto di una riparazione la garanzia originale di 24 mesi non verrà estesa né verrà completamente rinnovata. La presente garanzia ha valore legale solo per l'Europa e non annulla la direttiva europea 1944/44CE.
- Conservare sempre lo scontrino, senza di esso non si può utilizzare alcuna forma di garanzia.
- Eventuali danni causati dal mancato rispetto delle indicazioni fornite nel manuale di istruzioni annulleranno la garanzia. Tristar non è responsabile per qualsiasi danno conseguente.

- Tristar non è responsabile di danni materiali o lesioni personali causate da un uso improprio o da un mancato rispetto delle istruzioni di sicurezza.
- La pulizia eseguita secondo le indicazioni di questo manuale è l'unica manutenzione necessaria per questo apparecchio.
- Qualora l'apparecchio dovesse essere riparato, assicurarsi che la riparazione venga eseguita da una ditta autorizzata.
- Non si devono apportare modifiche o alterazioni all'apparecchio.
- Se si verificano problemi durante i 2 anni successivi all'acquisto, che sono coperti dalla garanzia del fabbricante, potete tornare al punto vendita e farvelo sostituire con un apparecchio nuovo.
- Per qualsiasi domanda o reclamo si prega di contattare il dettagliante presso cui avete acquistato l'apparecchio.
- Questo apparecchio è coperto da una garanzia di 24 mesi a partire dalla data di acquisto (ricevuta).
- Questa garanzia include soltanto difetti materiali o di fabbricazione.
- Se desiderate fare un reclamo, per favore restituite l'intero apparecchio al vostro negoziante nell'imballo originale, unitamente alla ricevuta di acquisto.
- Danni agli accessori non comportano l'automatica sostituzione gratuita dell'intero apparecchio. In questi casi contattare il nostro servizio assistenza. La rottura di parti in vetro o in plastica è sempre soggetta a pagamento.
- Difetti alle parti consumabili o alle parti soggette a usura, così come la pulizia, la manutenzione o la sostituzione di dette parti non è coperta da garanzia e quindi deve essere pagata!
- La garanzia decade in caso di manomissione non autorizzata.
- Dopo la scadenza della garanzia le riparazioni possono essere effettuate da un rivenditore autorizzato o dal servizio assistenza dietro pagamento dei costi previsti.



487

LINEE GUIDA PER LA PROTEZIONE DELL'AMBIENTE

Questo dispositivo non dovrebbe essere inserito nella spazzatura domestica alla fine del suo ciclo di vita, ma deve essere smaltito presso un punto centrale per il riciclo dei dispositivi domestici elettrici ed elettronici. Questo simbolo sul dispositivo, sul manuale d'istruzioni e sull'imballaggio centra la vostra attenzione su questo importante argomento. I materiali usati in questo dispositivo possono essere riciclati. Riciclando i dispositivi domestici usati contribuite a dare una spinta importante alla protezione del nostro ambiente. Chiedere alle autorità locali per informazioni inerenti i punti di raccolta.

IMBALLAGGIO

L'imballaggio è riciclabile al 100%, riportare l'imballaggio separatamente.

PRODOTTO

Questo dispositivo è dotato di un marchio secondo la Normativa Europea 2002/96/EC. sullo smaltimento dei rifiuti elettrici ed elettronici (WEEE). Garantendo che il prodotto viene correttamente smaltito come rifiuto, aiutate ad evitare conseguenze negative per l'ambiente e la salute umana.

DICHIARAZIONE DI CONFORMITÀ EC

Questo dispositivo è progettato, prodotto e marchiato secondo gli obiettivi di sicurezza della Direttiva sul Basso Consumo N° 2006/95/EC, i requisiti di protezione della Direttiva EMC 2004/108/EC sulla "Compatibilità Elettromagnetica" e i requisiti della Direttiva 93/68/EEC.

Käre kund,

Vi gratulerar till ditt inköp av denna högkvalitetsprodukt. Läs instruktionsmanualen noga så att du kan använda apparaten på bästa möjliga sätt. Denna manual innehåller alla nödvändiga instruktioner och råd för användning, rengöring och underhåll av apparaten. Om du följer dessa instruktioner är du garanterad utmärkta resultat, det besparar dig tid och du undviker problem. Vi hoppas du kommer ha mycket glädje av att använda denna apparat.

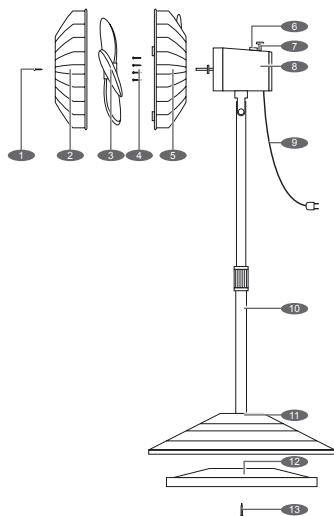
ALLMÄNNA SÄKERHETSANVISNINGAR

- Kontrollera om spänningen i ditt uttag överensstämmer med spänningen som anges på märkplåten på din apparat.
- Före driftsättning av denna enhet, läs bruksanvisningen noggrant och förvara denna så att du kan kontrollera den senare.
- Vänligen behåll dessa anvisningar, garantisedel, försäljningskvittot och, om möjligt, kartongen med innerförpackning!
- Enheten är endast avsedd för privat och inte för kommersiellt bruk! Håll den borta från direkt värme, sol och fuktighet och skydda den mot hårda stötar.
- Dra alltid ut kontakten ur uttaget när enheten inte används, när du sätter på tillbehör, rengör apparaten eller när en störning inträffar. Stäng av enheten innan. Dra i kontakten, inte i kabeln.
- Denna apparat är inte avsedd att användas av personer med nedsatt fysisk, psykisk eller mental förmåga, eller brist på erfarenhet och kunskap (inklusive barn), såvida de inte övervakas eller instruerats om användning av apparaten av en person som ansvarar för deras säkerhet.
- För att skydda barn från farorna med elektriska apparater, lämna dem aldrig utan tillsyn med enheten. Följaktligen, när man väljer plats för enheten, gör det på ett sådant sätt att barn inte har tillgång till enheten. Var noga med att säkerställa att kabeln inte hänger ner.
- Kontrollera enheten, kontakten och kabeln regelbundet efter skador. Om det finns skador av något slag, bör enheten inte användas, utan apparaten måste repareras av en kvalificerad tekniker för att undvika fara. Endast originalreservdelar får användas.
- En skadad sladd eller kontakt måste ersättas av en auktoriserad tekniker för att undvika fara. Reparera inte enheten själv.
- Håll enheten och kabeln borta från värme, direkt solljus, fukt, vassa kanter och liknande.
- Använd aldrig apparaten utan uppsikt! Stäng av enheten när du inte använder den, även om detta bara är för ett ögonblick.
- Använd inte apparaten utomhus.
- Under inga omständigheter får anordningen placeras i vatten eller andra vätskor, eller komma i kontakt med sådana. Använd inte enheten med våta eller fuktiga händer.
- Skulle enheten bli fuktig eller våt, ta bort nätkontakten från uttaget omedelbart. Doppa den inte i vatten.
- Använd bara enheten för det avsedda ändamålet.

(*) *Kompetent kvalificerad elektriker: tillverkarens eller importörens kundtjänst eller en kvalificerad, godkänd och kompetent person som kan utföra den här typen av reparationer utan att utsätta sig själv eller andra för faror. Lämna alltid in apparaten till den elektrikern.*

LISTA ÖVER DELAR

1. Skruv, mutter
2. Frontskydd
3. Blad
4. Positionsskruv
5. Baksidesskydd
6. Strömbrytare
7. Svängningsknapp
8. Motor
9. Nätsladd
10. Stativ
11. Fot
12. Fot Tilläggsdel
13. Ledskruv



DRIFT

Strömbrytaren är inbyggd i hastighetsstyrningsknappen på toppen av fläkten.

- Fläkten kan arbeta i svängnings- eller statiskt läge.
- För att få fläkthuvudet att svänga, tryck ned svängningsknappen.
- För att stoppa fläkthuvudet från att svänga, dra upp svängningsknappen.
- Fläkthuvudet kan justeras upp eller ner, för att göra detta lossa justeringsratten, justera fläkten till önskad vinkel, för att fästa, dra åt justeringsratten.

TERMOSÄKRING

En värmeskydds-enhet har monterats i motorn. Vid överhettning på grund av olika skäl, då temperaturen i motorn når säkringspunkten, kommer den att stänga av automatiskt, vilket gör fläkten säker effektivt. När säkringen har utlösts, ska fläkten tas ur drift och utrustas med en ny värmeskydds-enhet innan fläkten används igen.

ANVISNINGAR FÖR RENGÖRING

1. Var noga med att koppla ur fläkten från elnätet innan rengöring.
2. Plastdelar ska rengöras med mild tvål och en fuktig trasa eller svamp. Avlägsna noggrant tvålfilm med rent vatten.

GARANTI

- Tristar kan inte hållas ansvariga för skador som orsakats av:
 - o Att apparaten har fallit ned
 - o Att apparaten har ändrats tekniskt av ägaren eller tredje person
 - o Att apparaten har använts felaktigt
 - o Att apparaten har råkat ut för normalt slitage
- Genom att reparation utförs kommer inte den ursprungliga garantitiden på 24 månader att förlängas, och inte heller rätten till en ny uppfyllande garanti. Denna garanti gäller endast på europeisk mark. Denna garanti upphäver inte det europeiska direktivet 1944/44CE.
- Spara alltid ditt kvitto, utan kvittot kan du inte göra anspråk på någon som helst garanti.
- Skador som orsakats av att bruksanvisningen inte följts leder till att garantin ogiltigförklaras. Om detta leder till följdskador kan Tristar inte hållas ansvariga.
- Tristar kan inte hållas ansvariga för materiell skada eller

personskada som orsakas av felaktig användning eller av att säkerhetsanvisningarna inte följts.

- Rengöringen som nämns i denna bruksanvisning är det enda underhåll som behövs utföras för denna apparat.
- Om apparaten behöver repareras måste detta utföras av en auktoriserad firma.
- Denna apparat får inte modifieras eller ändras.
- Om det uppstår problem med apparaten inom 2 år från inköpsdatumet och dessa täcks av fabriksgarantin kan du gå till inköpsstället och byta ut apparaten mot en ny.
- För frågor eller uppfyllelser kontaktar du din återförsäljare, "köpstället".
- Denna apparat täcks av en 24 månaders garanti som startar på inköpsdagen (kvittot).
- I denna garanti ingår endast material- och tillverkningsfel.
- Om du vill göra anspråk på garantin ber vi dig att lämna in hela apparaten i originalförpackningen till din återförsäljare tillsammans med kvittot.
- Skador på tillbehör innebär inte automatiskt att hela apparaten byts ut utan kostnad. Ta kontakt med vår "hotline" vid sådana fall. Det tas alltid ut en kostnad om delar av glas eller plast har gått sönder.
- Skador på förbrukningsvaror eller delar som utsätts för slitage i form av t.ex. rengöring, underhåll eller byte omfattas inte av garantin och måste därför alltid betalas.
- Garantin upphör att gälla vid obehöriga ändringar av apparaten.
- När garantin har gått ut kan reparationer utföras av en kompetent återförsäljare eller annan reparationservice mot påföljande betalning.



487

RIKTLINJER FÖR SKYDD AV MILJÖN

Denna apparat bör inte kastas i hushållssoporna när den slutat fungera, utan måste kasseras vid en återvinningscentral för elektriska och elektroniska hushållsapparater. Denna symbol på apparaten, instruktionsmanualen och förpackningen är till för att uppmärksamma dig på detta viktiga ärende. Materialet som används i apparaten kan återvinnas. Genom att återvinna använda hushållsapparater bidrar du med ett viktigt steg till att skydda vår miljö. Fråga din lokala myndighet för information rörande samlingspunkter för återvinning.

FÖRPACKNING

Förpackningen är 100 % återvinningsbar, returnera förpackningen separat.

PRODUKT

Denna apparat är utrustad med en märkning enligt EU direktiv 2002/96/EC. För kasserad elektronisk och elektrisk utrustning (WEEE). Genom att försäkra att produkten kasseras korrekt, hjälper du till att minska konsekvenserna på för miljön och hälsan.

TILLKÄNNAGIVANDE FÖR ÖVERENSSTÄMMELSE MED EC

Denna apparat är designad, tillverkad och marknadsförd enligt de säkerhets direktiv som gäller får låg spänningsdirektivet "Nr 2006/95/EC, skyddskraven för EMC direktiv 2004/108/EC" elektromagnetisk kompatibilitet" och kraven för direktiv 93/68/EEC.



Jules Verneweg 87
5015 BH Tilburg, The Netherlands

www.tristar.eu