



## DH250

GEBRUIKERSHANDLEIDING  
USER MANUAL  
MODE D'EMPLOI  
BETRIEBSANWEISUNG  
INSTRUKCJA OBSŁUGI  
FELHASZNÁLÓI KÉZIKÖNYV  
PRIRUČNIK ZA KORISNIKE  
NÁVOD K POUŽITÍ  
PRIROČNIK ZA UPORABNIKA



NL

EN

FR

D

PL

H

HR

CZ

SLO

Roos Electronics bv,  
Postbus 117, 5126 ZJ Gilze, Holland  
WWW.ELRO-NL.COM - WWW.ELRO-BE.COM  
Roos Electronics GmbH Arnberg-Germany  
WWW.ROOSELECTRONICS.DE  
EDEN, Antibes, France WWW.EDEN.FR



WWW.  -NL.COM

LUCHTONTVOCHTIGER 250ML/DAG

NL

DEHUMIDIFIER 250ML/DAY

EN

DÉSHUMIDIFICATEUR 250ML/JOUR

FR

LUFTENTFEUCHTER 250ML/TAG

D

OSUSZACZ 250ML/DZIEŃ

PL

PÁRAMENTESÍTŐ, 250ML/NAP

H

UREĐAJ ZA UKLANJANJE VLAGE 250ML/DAN

HR

VYSOUŠEÈ VZDUCHU 250ML/DEN

CZ

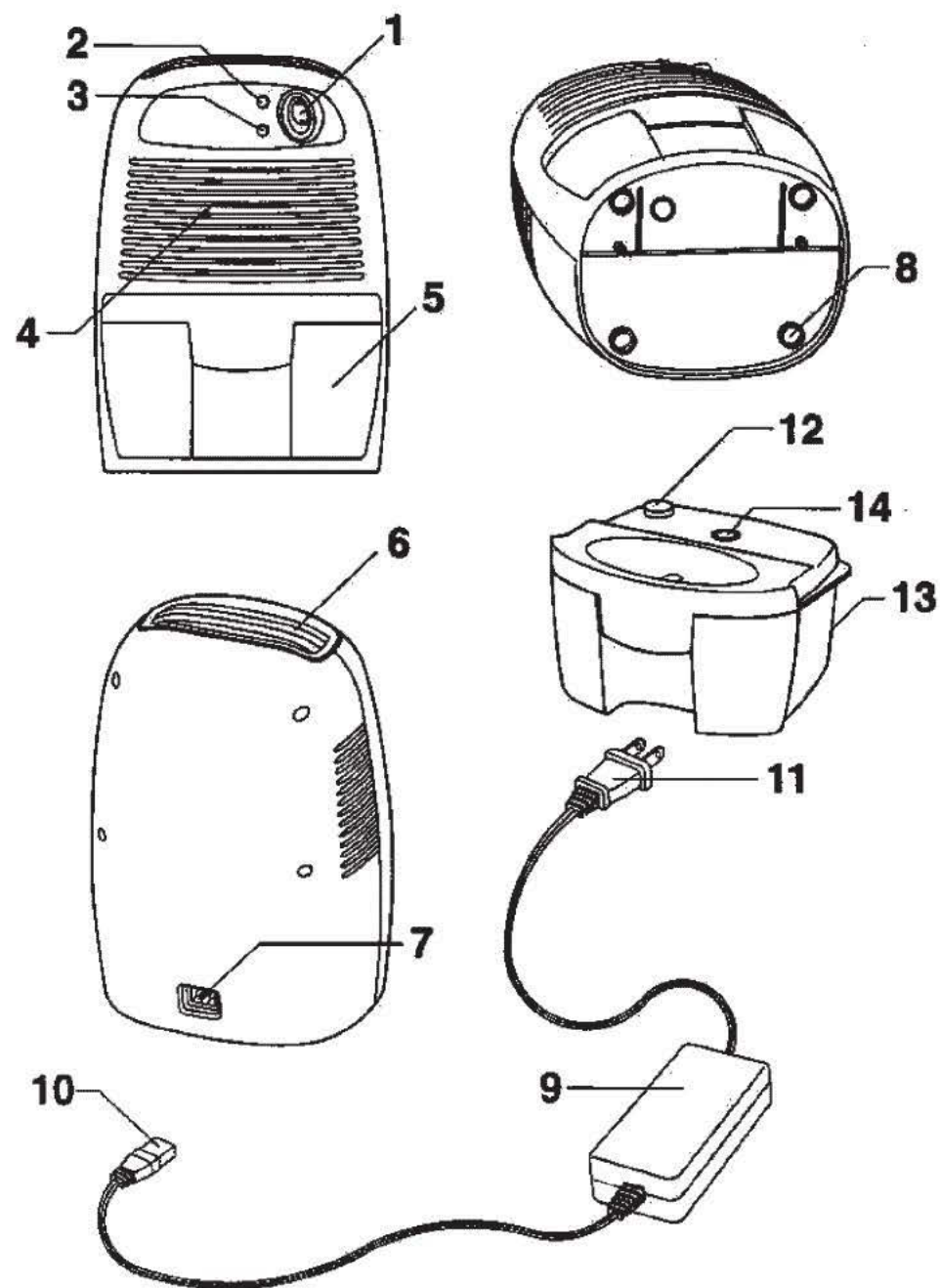
NAPRAVA ZA ODSTRANJEVANJE VLAGE 250ML/DAN

SLO



## 6. SVARILA

1. Po končani uporabi Midi razvlaževalca mora uporabnik izklopiti enoto s pritiskom na gumb 'On/Off' v položaj 'Off'.
2. Izogibajte se uporabi napajalnika s preklopnim načinom AC/DC v mokrem oz. vlažnem prostoru. Namestite ga v prostorih, kjer je prezračevanje dobro.
3. Rešetk na sprednjem vhodu za zrak in stranskem izhodu ne smejo zapirati materiali, kot so oblačila, plastične vrečke ali papir.
4. Če ste enoto ustrezno priključili, a električna ne steče, naj napajalnik s preklopnim načinom AC/DC pregleda usposobljen električar.
5. Enota naj vedno stoji pokonci, da se prepreči puščanje vode.
6. Med dvigovanjem s palcem držite zgoraj na sredini poleg reže (7), da preprečite prekucnenje. Istočasno pa z drugo roko primite za podnožje, da zavarujete enoto (kot na sliki 4).



NL

## 1. EIGENSCHAPPEN

Deze Midi luchtontvochtiger werkt met Peltiertechnologie (zonder compressor). Dit maakt het een licht en stil apparaat dat bovendien bij uitstek geschikt is voor kleine ruimten. Slechte ventilatie leidt vaak tot een bedompte geur en vochtige lucht in garderobes, inloopkasten, provisiekasten, zijkamertjes of opslagruimten, etc. Met de Midi luchtontvochtiger lost u dit probleem eenvoudig op en houdt u deze ruimtes vrij van ongewenst vocht.

1. aan/uit-knop	8. rubberen voeten
2. groen lampje 'aan'	9. netstroomadapter
3. geel lampje 'vol'	10. gelijkstroomstekker
4. luchtinlaat	11. netstekker met elektriciteitskabel
5. afneembare watertank	12. aftapopening voor water
6. uitgang voor droge lucht	13. watertank
7. ingang gelijkstroom (DC)	14. hydratatie-uitschakeling

- Vermijd elektrische schokken. Niet openen. Onderhoud aan onderdelen binnenin dit apparaat mag nooit door de gebruiker zelf worden uitgevoerd.
- Alle reparatiewerkzaamheden dienen te worden uitgevoerd door een hiervoor gekwalificeerd technicus, aangewezen door onze dealers.
- Specificaties kunnen zonder voorafgaande kennisgeving ter verbetering worden aangepast.

NL

## 3. PRIKLJUČITEV

1. Po odstranitveni embalaže, morate zagledati dva predmeta:
  - a. Midi razvlaževalec
  - b. AC/DC preklopni način za napajanje
2. Vključite DC napajalni vtič (11) stikala za napajanje na EC napajalnik v ustrezno glavno vtičnico.

Pritisnite 'On/Off' gumb (1) v položaj 'On' (vklop). Midi razvlaževalnik bo začel delovati. Prižgala se bo zelena lučka LED. poslušajte in občutite zrak, ki piha iz izhoda za suh zrak (kot na sliki 1).

Za izklop enote pritisnite 'On/Off' gumb (1) v položaj 'off' (izklop) in Midi razvlaževalec se bo izklopil. (kot na sliki 2)

## 4. ODSTRANLJIVA ZBIRNA POSODA ZA VODO

Ko je zbirna posoda za vodo napolnjena, s približno 1,5 litre zbrane vode se bo enota samodejno izklopila in prižgala se bo 'rumena' lučka Led (3). (kot na sliki 3)

Za odstranitev zbirne posode za vodo, najprej izklopite Midi razvlaževalnik tako, da pritisnete na gumb 'On/Off' v 'Off' položaj. Nato odstranite zbirno posodo za vodo in vodo odljijte v stranišče ali v umivalnik. Zbirno posodo za vodo namestite nazaj v enoto. Ponovno vklopite razvlaževalec s pritiskom na gumb 'On/Off' v 'On' položaj.

## 5. ČIŠČENJE

Pred čiščenjem enote Midi razvlaževalec izklopite in odklopite AC vtič iz glavne vtičnice. Za čiščenje površine uporabite mehko krpo oziroma s krtačo odstranite prah iz rešetk na vhodu (4) in izhodu (6) za zrak.



## 1. LASTNOSTI

Ta Midi razvlaževalec uporablja tehnologijo Peltier (brez kompresorja), zaradi česar je lahek in tih. Idealen je za majhne prostore. Slabo prezračevanje povzroča vonj po plesni in vlago v omarah, garderobah, jedilnih shrambah, kabinetih, sobah za shranjevanje itd. Midi razvlaževalec odstrani ta problem tako, da odstrani vlago.

1. On/Off gumb	8. Gumijaste noge
2. 'On'zelen lučka Led	9. AC/DC adapter za moč
3. 'Full' rumena lučka led	10. DC električni vtič
4. Vhod za zrak	11. AC vtič z napajalnim kablom
5. Odstranljiva zbirna posoda za vodo	12. odprtina za odtok vode
6. Izhod za suh zrak	13. Zbirna posoda za vodo
7. DC vtičnica	14. Prekinitev vode

- Da preprečite električni udar. Ne opirajte. V tem delu ni zamenjljivih potrošnih delov.
- Popravila mora izvesti usposobljen tehnik ali serviser pooblaščen od naših distributerjev
- Specifikacije so podvržene spremembah brez vnaprejšnjega opozorila.

## 2. SPECIFIKACIJE

Kapaciteta	: Približno 250 ml na dan pri 30c, 80% RH
Enota za hlajenje	: Termoelektrični modul Peltier
Ventilator	: 80mm x 80mm DC motor brez krtač
Adapter za moč	: 9V d.c. 2.5 Amp
Poraba energije	: 22.5W
Odstranljiva zbirna posoda za vodo	: 500ml
Detektor nivoja vode	: Avtomatski izklop z 'rumeno' lučko Led, ki naznani, da je zbirna posoda za vodo polna
Dimenzije izdelka	: 154 mm (Š) x 218 mm (V) x 130 mm (D)
Delovno okolje	: Preko 15C, preko 40% RH

## 2. SPECIFICATIES

Vermogen	: Circa 250 ml per dag bij 30 °C en een relatieve vochtigheid van 80%
Koelelement	: Thermo-elektrische Peltiermodule
Ventilator	: 80mm x 80mm snelle DC borstelloze motor.
Netadapter	: 9v DC 2,5 Amp
Stroomverbruik	: 22,5 W
Afneembare watertank:	500ml
Waterniveaudetector	: Automatische uitschakeling bij volle watertank, met geel indicatielampje.
Productafmetingen	: 145mm (B) x 218mm(H) x 130mm(D)
Werkomstandigheden	: Minimaal 15°C, relatieve luchtvochtigheid minimaal 40%

## 3. AANSLUITING

1. Nadat u het verpakkingsmateriaal hebt verwijderd, heeft u 2 onderdelen:
  - a. De Midi luchtontvochtiger
  - b. Een switching-adapter
2. Sluit de gelijkstroomstekker (11) van de switching-adapter aan op het apparaat, en steek vervolgens de switching-adapter in het stopcontact (wisselstroom).

Zet de aan/uit-knop (1) op 'aan'. De Midi luchtontvochtiger is nu geactiveerd. Het groene lampje gaat branden. Luister en voel of er lucht uit de uitgang voor droge lucht wordt geblazen. (zie Afb.1)

Zet om het apparaat weer uit te schakelen de aan/uit-knop op 'uit', de Midi luchtontvochtiger is nu uitgeschakeld (zie Afb.2)

NL

## 4. AFNEEMBARE WATERTANK

Als de watertank vol is, en er circa 1,5 liter water is opgevangen, schakelt het apparaat zichzelf automatisch uit en gaat het gele lampje (3) branden (zie Afb.3).

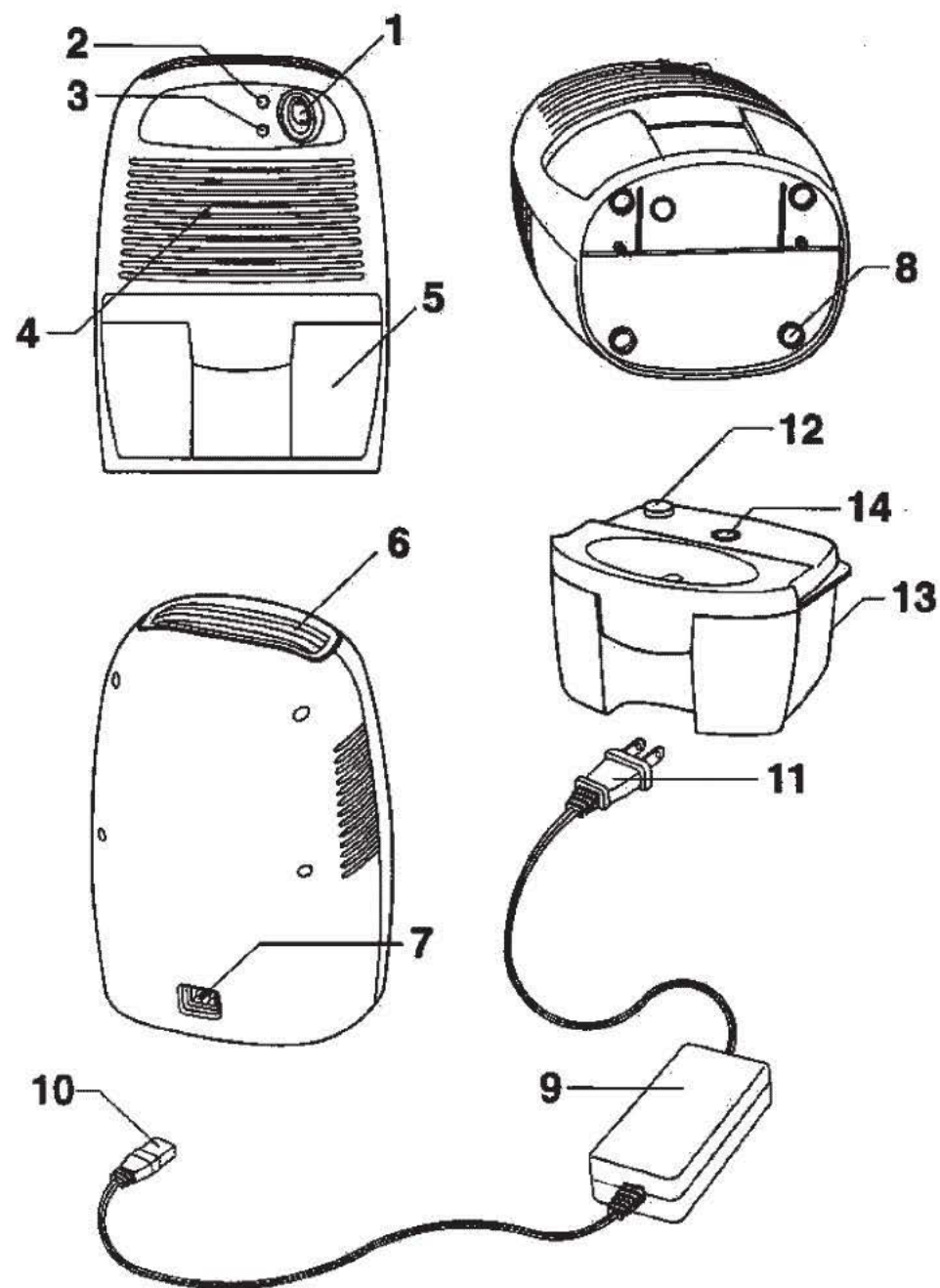
Alvorens de watertank te verwijderen, drukt u eerst op de aan/uit-knop van de Midi luchtontvochtiger. Verwijder vervolgens de watertank van het apparaat en giet de tank leeg in het toilet of op de badkamer. Plaats nu de watertank terug op het apparaat. Om het ontvochtigen weer te hervatten, drukt u nogmaals op de aan/uit-knop, zodat deze weer op 'aan' staat.

## 5. SCHOONMAKEN

Schakel voordat u de Midi luchtontvochtiger schoonmaakt altijd het apparaat uit en verwijder de stekker uit het stopcontact. Neem de buitenkant met een zachte doek af of verwijder met een borstel het stof van de roosters van de luchtinlaat (4) en luchtuitlaat (6).

## 6. VOORZORGSMAATREGELEN

1. Schakel de Midi luchtontvochtiger na gebruik uit door op de aan/uit-knop te drukken, zodat deze in de 'uit' stand staat.
2. De switching-adapter niet gebruiken in natte of vochtige ruimten. Plaats de adapter in een ruimte waar de ventilatie goed is.
3. Houd het inlaatrooster aan de voorzijde en de uitlaatopeningen aan de zijkanten vrij; deze niet blokkeren met bijv. kleding, plastic zakken of papier.
4. Als het apparaat correct is aangesloten maar het apparaat geen stroom krijgt, dient u de switching-adapter door een bevoegd elektricien te laten controleren.
5. Het apparaat altijd rechtop houden, om lekken van water te voorkomen.
6. Plaats uw duim in het midden bovenop het apparaat terwijl u dit optilt aan de tilvergrendeling (7), om te voorkomen dat het apparaat schuin wordt gehouden. Ondersteun tegelijkertijd met de andere hand de onderkant van het apparaat. (zie Afb. 4)



NL



#### 4. ODNÍMATELNÁ NÁDRŽKA NA VODU

Když se naplní nádržka na vodu, přibližně po shromáždění 1,5 l vody, jednotka se automaticky vypne a 'žlutá' LED (3) se rozsvítí. (viz Obr. 3).

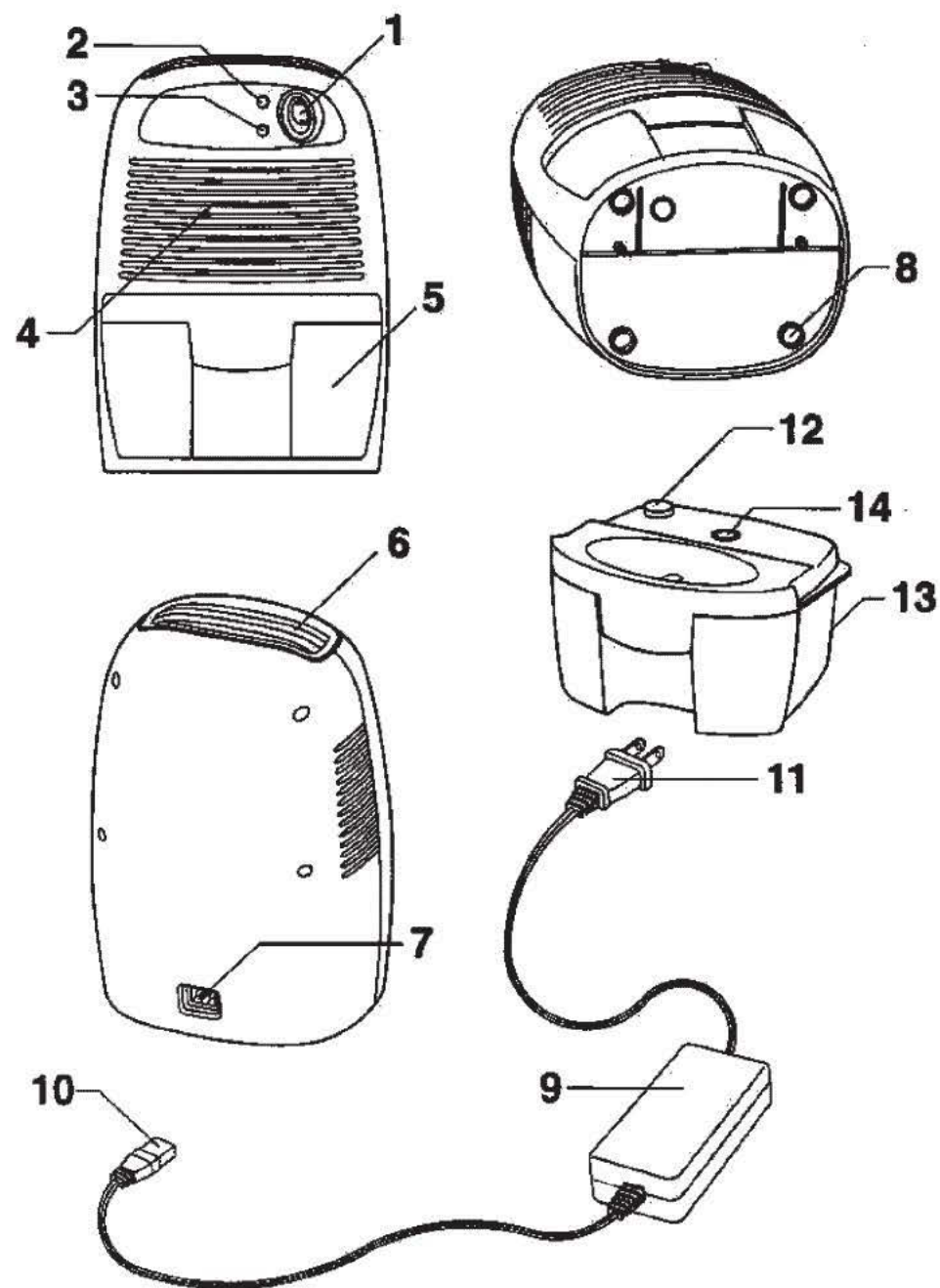
Při vyndávání nádržky na vodu nejdříve vypněte odvlhčovač vzduchu Midi, přepněte tlačítko 'On/Off' (1) do polohy 'Off' (Vypnuto) Potom vyndejte nádržku na vodu z jednotky a vodu vylejte do WC. Zasuňte nádržku na vodu zpět do jednotky. Pro pokračování v odvlhčování přepněte opět tlačítko 'On/Off' (1) do polohy 'On' (Zapnuto).

#### 5. ČIŠTĚNÍ

Před čištěním jednotky nejdříve vypněte odvlhčovač vzduchu Midi a odpojte napájecí zdroj od elektrické sítě. Na vyčištění povrchu výrobku použijte kus suché látky, pro odstranění prachu z mřížek na vstupu (4) a výstupu (6) vzduchu použijte kartáč.

#### 6. UPOZORNĚNÍ

1. Po ukončení používání odvlhčovače vzduchu Midi by uživatel měl jednotku vypnout přepnutím tlačítka 'On/Off' (1) do polohy 'Off' (Vypnuto).
2. Vyhnete se používání napájecího zdroje s přepínáním režimu napájení v mokřím nebo vlhkém prostředí. Umístěte ho do místa s dobrou cirkulací vzduchu.
3. Udržujte přední vstupní mřížku a boční výstupy bez předmětů blokujících cirkulaci vzduchu, jako je oblečení, plastové sáčky nebo papír.
4. Je-li jednotka správně zapojena a vzduch neproudí, nechte zkontrolovat napájecí zdroj s přepínáním režimu napájení kvalifikovaným elektrikářem.
5. Pro zabránění vytékání vody musí být jednotka vždy ve svislé poloze.
6. Pro zabránění překlapaní by měl být při zvedání jednotky za výřez na zvedání (7) palec umístěn v horní střední části jednotky. Současně by druhá ruka měla držet jednotku ze spodu (viz Obr. 4).



## 1. FEATURES

This Dehumidifier uses Peltier technology (no compressor) which makes it light and quiet. It is perfect for small rooms. Poor ventilation causes musty odours and damp in wardrobes, walk-in closet, larders, cabinet or store room, ect. The Dehumidifier eliminates this problem by keeping them free of unwanted moisture.

1. On/Off Button	8. Rubber feet
2. 'On'Green Led	9. AC/DC power adaptor
3. 'Full 'Yellow led	10. DC power jack
4. Air inlet	11. AC plug with power cord
5. Removable water tank	12. water displacement hole
6. Dry air outlet	13. Water tank
7. DC Power socket	14. Hydrate Cut-Off

- To avoid electric shock. Do not open. There are no user serviceable parts inside.
- Any repair work must be done by qualified technician appointed by our distributors.
- Specifications are subject to change for improvement without prior notice.

EN

## 2. SPECIFICATIONS

Capacity	: Approximately 250 ml per day at 30c, 80% RH
Cooling element	: Thermo-electric Peltier module
Fan	: 80mm x 80mm DC Brushless motor
Power adaptor	: 9V d.c. 2.5 Amp
Power consumption	: 22.5W
Removable water tank	: 500ml
Water level detector	: Automatic switch off with 'yellow 'Led indicator when water tank is Full
Product Dimension	: 154 mm (W) x 218 mm (H) x 130 mm (D)
Working environment	: Over 15C, over 40% RH

## 2. SPECIFIKACE

Výkon	: Přibližně 250 ml za den při 30C a 80% relativní vlhkosti
Chladicí jednotka	: Termoelektrický Peltierův modul
Ventilátor	: 80mm x 80mm bezkartáčový stejnosměrný motor
Napájecí adaptér	: 9V 2,5 A stejnoměrný proud
Příkon	: 22.5 W
Odnímatelná nádržka na vodu	: 500 ml
Detektor výšky hladiny vody	: Automatické vypnutí, indikace 'žlutou' LED, když nádržka na vodu je plná.
Rozměry	: 154 mm (Š) x 218 mm(V) x 130 mm(H)
Pracovní prostředí	: Nad 15C, více než 40% relativní vlhkosti

## 3. ZAPOJENÍ

1. Po odstranění obalového materiálu byste měli mít 2 položky:
  - a. Odvlhčovač vzduchu Midi
  - b. Napájecí zdroj s přepínáním režimu napájení
2. Připojte napájecí zdroj s přepínáním režimu napájení ke zdroji elektrického proudu do odpovídající zásuvky.

Tlačítko 'On/Off ' (1) přepněte do polohy 'On' (Zapnuto) Odvlhčovač vzduchu Midi začne pracovat. Zelená LED se rozsvítí. Poslouchejte a vnímejte vzduch proudící z výstupu suchého vzduchu. (viz Obr. 1)

Pro vypnutí jednotky přepněte tlačítko 'On/Off ' (1) do polohy 'Off' (Vypnuto), odvlhčovač vzduchu Midi se vypne. (viz Obr. 2)

CZ



## 1. VLASTNOSTI

Tento odvlhčovač vzduchu Midi pracuje na Peltierově principu (nepoužívá kompresor), takže je lehký a tichý. Je velmi vhodný do malých místností. Špatná ventilace způsobuje vznik různých pachů, jako je zatuchlina a vlhkost v šatních skříních, bytových šatnách, spížích, komorách nebo skladištích, apod. Odvlhčovač vzduchu Midi tento problém odstraní tím, že je zbaví nežádoucí vlhkosti.

1. Tlačítko 'On / Off' (Vypnuto / Zapnuto)	8. Gumová noha
2. 'Zapnuto ' zelená LED	9. AC/DC adaptér
3. 'Naplněno ' žlutá LED	10. zdířka pro stejnosměrné napájení
4. Vstup vzduchu	11. zástrčka s napájecí šňůrou pro napájení střídavým proudem
5. Odnímatelná nádržka na vodu	12. Vodní přepad
6. Výstup suchého vzduchu	13. Nádržka na vodu
7. Napájecí zásuvka pro stejnosměrné napětí	14. Hydraulické odpojení

- Vyvarujte se zasažení elektrickým proudem. Neotvírat. Uvnitř nejsou žádné uživatelem obsluhovatelé části.
- Jakákoliv oprava musí být provedena kvalifikovaným technikem stanoveným našimi distributory.
- Specifikace se může změnit bez předchozího upozornění.

## 3. CONNECTION

1. After removing the packaging materials, there should be 2 items:
  - a. Dehumidifier
  - b. AC/DC switching mode power supply
2. Plug the DC power jack (11) of the switching mode power supply to the EC power supply to the appropriate main socket.

Press the 'On/Off ' button (1) to 'On' Position. The Dehumidifier will begin to Operate. The green LED will be turned on. Listen and feel for the air blowing from dry air outlet. (as Fig.1)

To switch off the unit, press 'On/Off'button (1) to 'off' position, the Dehumidifier will be turned off. (as Fig.2)

## 4. REMOVABLE WATER TANK

When the water tank is full, with approximately 1.5 litre of water collected, the unit will be switched off automatically and the 'yellow' Led (3) will be on. (as Fig.3)

To remove the water tank, first switch off the Dehumidifier, press 'On/Off ' position. Then, remove the water tank from the unit and pour the water out to the toilet or bathroom. Put the water tank back into the unit. To continue dehumidifying, press the 'On/Off 'button to 'On' position again.

## 5. CLEANING

Before cleaning the unit, turn off the Dehumidifier and unplug the AC plug from the main socket first. Use piece of soft cloth to clean the surface of the product or use a brush to wipe the dust off the grills of the air inlet (4) and outlet (6).





#### 4. PRIJENOSNI SPREMNIK ZA VODU

Kad se spremnik za vodu napuni, s približno 1,5 litara nakupljene vode, uređaj će se automatski isključiti i upalit će se 'žuta' svjetleća dioda (3). (kao na Sl. 3)

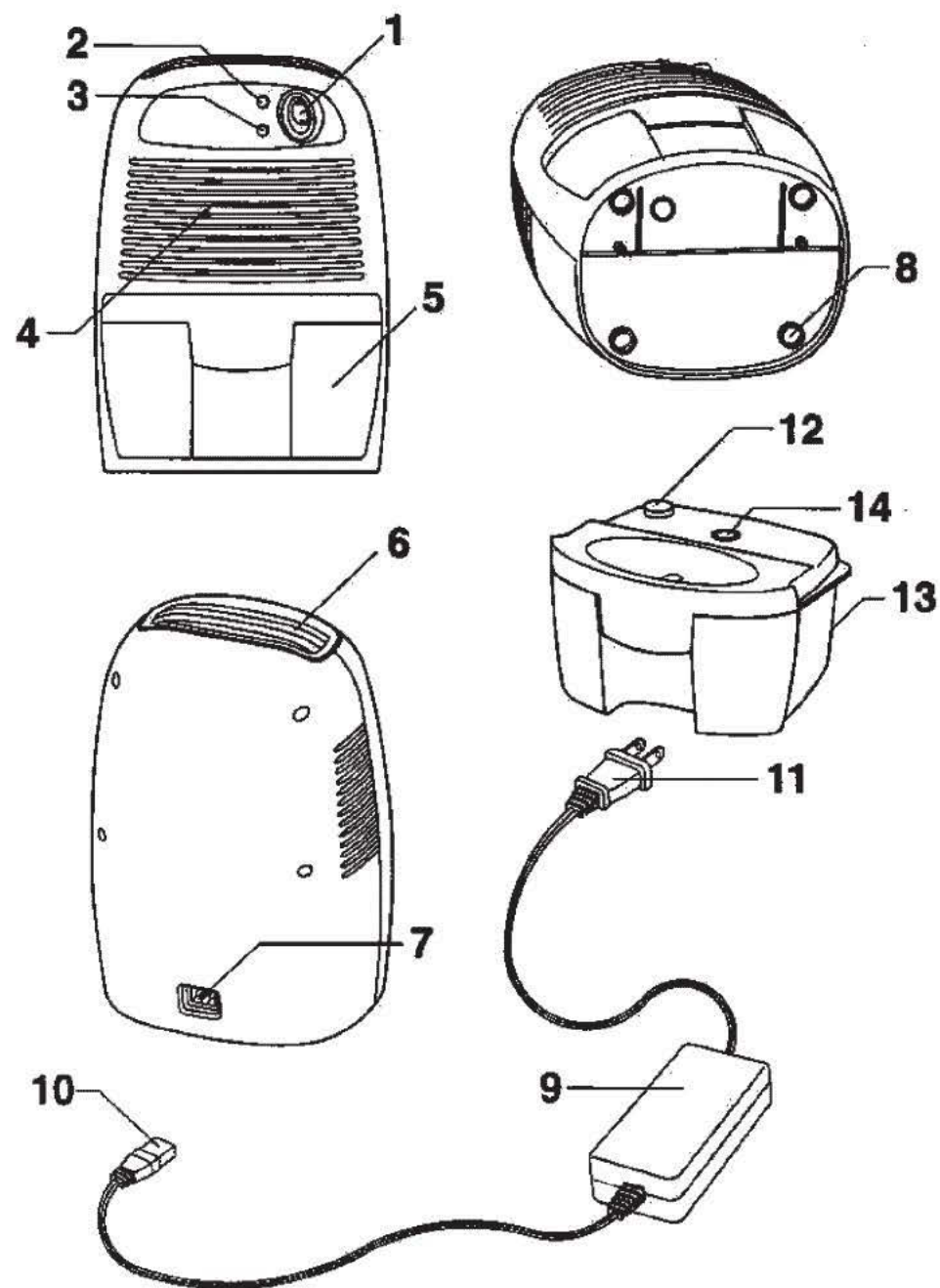
Da izvadite spremnik za vodu prvo isključite Midi isušivač zraka, pritiskom gumba 'On/Off' (1) u položaj 'Off' (isključeno). Zatim s uređaja uklonite spremnik, a vodu izlijte u zahod ili kupaonicu. Vratite spremnik za vodu natrag u uređaj. Za nastavak isušivanja, ponovo pritisnite gumb 'On/Off' (1) u položaj 'On' (uključeno).

#### 5. ČIŠĆENJE

Prije čišćenja uređaja, isključite Midi isušivač zraka i izvucite utikač iz mrežne utičnice na zidu. Upotrijebite mekanu krpu za čišćenje površine uređaja ili četkom obrišite prašinu s rešetke na ulazu (4) i izlazu (6) za zrak.

#### 6. MJERE OPREZA

1. Nakon što završi uporabu Midi isušivača zraka, korisnik treba isključiti uređaj stavljajući gumb 'On/Off' (1) u položaj 'Off' (isključeno).
2. Izbjegavajte uporabu izvora napajanja s prebacivanjem izmjenično/istosmjerno (AC/DC) u mokrim ili vlažnim prostorima. Smjestite ga tamo gdje postoji dobro provjetranje.
3. Pazite da prednja ulazna rešetka i bočni izlazi ne budu zapriječeni predmetima kao što su krpe, plastične vrećice ili papir.
4. Ako je uređaj ispravno priključen a ipak ne teče struja, dajte da školovani tehničar pregleda izvor napajanja s prebacivanjem izmjenično/istosmjerno (AC/DC).
5. Uređaj uvijek držite u uspravnom položaju da se izbjegne prolijevanje vode.
6. Da se izbjegne naginjanje, kod podizanja palac treba staviti u sredinu na vrh uređaja hvatanjem za žlijeb za podizanje. Istodobno drugom rukom treba pridržavati osnovu da se osigura uređaj (kao na Sl. 4)





## 1. CARACTÉRISTIQUES

Ce déshumidificateur Midi utilise la technologie Peltier (sans compresseur) ce qui le rend léger et silencieux. Il est parfait pour les petites pièces. Le manque de ventilation entraîne des odeurs de moisi et de l'humidité dans les garde-robes, les dressings, les garde-manger, les cabinets ou les pièces à entreposer, etc.. Le déshumidificateur Midi élimine ce problème en évacuant les moisissures.

1. Bouton Marche / Arrêt	7. Prise de courant DC
2. Voyant vert 'en fonctionnement'	8. Pied en caoutchouc
3. Voyant rouge 'réservoir plein'	9. Adaptateur AC/DC
4. Arrivée de l'air	10. Prise AC avec câble
5. Réservoir amovible pour l'eau	11. Sortie pour évacuer l'eau
6. Sortie de l'air sec	12. Réservoir
	13. Stop hydraulique

- Pour éviter les chocs électriques ne pas ouvrir. Il n'y a pas de pièces de rechange à l'intérieur.
- Toute réparation doit être effectuée par un de nos techniciens appointés ou par un de nos distributeurs.
- Les spécifications peuvent être modifiées en vue d'améliorer le produit sans aucun avis précédent.

## 2. SPÉCIFICATIONS

FR

Capacité	: environ 250ml par jour à 30°C, 80% RH
Élément de refroidissement	: module Thermo-électrique Peltier
Ventilateur	: 80mmx80mm, moteur DC sans balais
Adaptateur	: 9v DC 2.5Amp
Puissance	: 22.5w
Réservoir amovible	: 500 ml
Détecteur du niveau d'eau	: l'appareil s'éteint et le voyant 'jaune' se met en marche dès que le réservoir amovible est plein d'eau.
Caractéristique de séchage	: arrivée d'air chaud des deux côtés pour séchage
Dimensions	: 154mm (l) x 218 mm(h) x 130mm(p)
Environnement	: à partir de 15°C et plus de 40% RH

## 2. TEHNIČKI PODACI

Kapacitet	: Približno 250 ml dnevno pri 30° C, 80% rel. vlage
Rashladni element	: Termo-električni Peltier modul
Ventilator	: 80 mm x 80 mm istosmjerni motor bez četkica
Adapter za napajanje	: 9 V istosmjerno 2,5 A
Potrošnja električne energije	: 22,5 W
Prijenosni spremnik za vodu	: 500ml
Osjetnik za razinu vode	: Automatsko isključivanje sa žutom svjetlećom diodom (LED) kao pokazivačem kad je spremnik pun vode.
Dimenzije proizvoda	: 154 mm (Š) x 218 mm (V) x 130 mm (D)
Radni uvjeti	: Iznad 15° C, preko 40% rel. vlage

## 3. SPAJANJE

1. Nakon uklanjanja ambalaže, moraju ostati 2 dijela:
  - a. Midi isušivač (odvlaživač) zraka
  - b. Izvor napajanja s prebacivanjem izmjenično/istosmjerno (AC/DC)
2. Utaknite utikač istosmjernog napona (11) izvora napajanja u utičnica na uređaju, a izmjenični utikač u odgovarajuću mrežnu utičnicu.

Pritisnite gumb 'On/Off ' (1) u položaj 'On' (uključeno). Midi isušivač zraka će početi s radom. Upalit će se zelena svjetleća dioda (LED). Slušanjem šuma i osjećanjem strujanja ustanovite puhanje na izlazu za suhi zrak. (kao na Sl. 1)

Za gašenje uređaja, stavite gumb 'On/Off ' (1) u položaj 'Off' (isključeno) i Midi isušivač zraka će se isključiti. (kao na Sl. 2)

HR



## 1. OSOBINE

Ovaj Midi isušivač (odvlaživač) zraka koristi Peltier tehnologiju (bez kompresora) što ga čini laganim i tihim. On je savršeno rješenje za male prostorije. Tamo gdje slabo provjetravanje uzrokuje zadržavanje vlage, u garderobama, hodnicima, ostavama, smočnicama ili spremištima itd. Midi isušivač zraka rješava te probleme uklanjajući neželjenu vlagu.

1. Gumb za isključivanje/ uključivanje (On/Off)	8. Gumena stopa
2. 'On' (uključeno) zelena svjetleća dioda - LED	9. Adapter za napajanje i zmjenično/istosmjerno (AC/DC)
3. 'Full' (puno vode) žuta svjetleća dioda - LED	10. Utikač istosmjernog napona
4. Ulaz zraka	11. Utikač za izmjenični napon sa kabeleom
5. Prijenosni spremnik za vodu	12. Rupa za zapreminu vode
6. Izlaz suhog zraka	13. Spremnik za vodu
7. Utičnica istosmjernog napona	14. Hidraulički isključivač

- Da se izbjegne električni udar. Ne otvarajte. Unutra nema nikakvih dijelova koje bi korisnik mogao popraviti.
- Bilo kakav popravak mora izvršiti školovani tehničar imenovan od strane naših dobavljača.
- Tehnički podaci podložni su promjenama u svrhu poboljšanja, bez prethodne obavijesti.

## 3. BRANCHEMENT

1. Après avoir ôté les emballages, vous observez deux produits:
  - a. Le déshumidificateur Midi
  - b. L'adaptateur et son câble d'alimentation AC/DC
2. Enfoncer la fiche DC (11) de l'adaptateur(10) sur l'alimentation générale.

Appuyer sur le bouton Marche / Arrêt (1) sur la position 'marche'. Le déshumidificateur va commencer à fonctionner. Le voyant vert sera lumineux. Passez votre main devant la sortie d'air sec pour voir si cela fonctionne bien. (Fig.1)

Pour éteindre pressez sur le bouton 'marche/arrêt' sur la position 'arrêt' (1), le déshumidificateur Midi s'éteint. (Fig.2)

## 4. RÉSERVOIR AMOVIBLE D'EAU

Lorsque le réservoir est plein, il y a approximativement 1,5 litre d'eau l'intérieur, l'appareil s'éteint de lui-même et le voyant 'jaune' (3) est lumineux. (Fig.3)

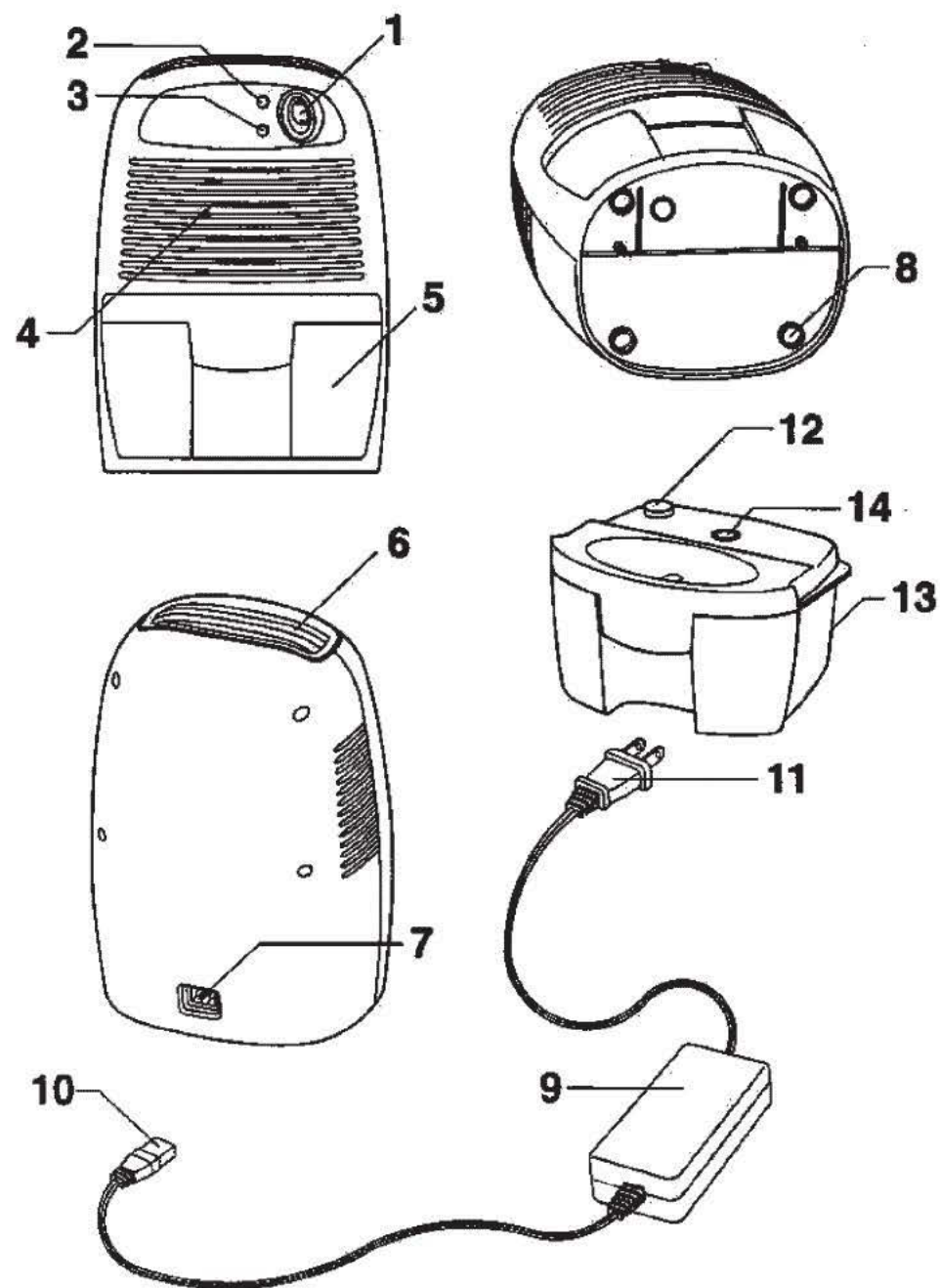
Pour enlever le réservoir, éteignez d'abord le déshumidificateur Midi en pressant sur le bouton 'Marche / Arrêt'. Retirez alors le réservoir et videz-le dans un lavabo ou dans les toilettes par exemple. Remplacez le réservoir sur son socle. Pour remettre le système en marche appuyez tout simplement sur le bouton 'Marche / Arrêt'.

## 5. ENTRETIEN

Avant de nettoyer l'appareil, éteignez le déshumidificateur Midi et retirez également la prise AC de l'alimentation générale. Utilisez un morceau de tissu doux pour nettoyer la surface de l'appareil ou utilisez une brosse douce pour retirer la poussière des filtres de l'arrivée (4) et de la sortie d'air (6).

## 6. PRÉCAUTIONS D'EMPLOI

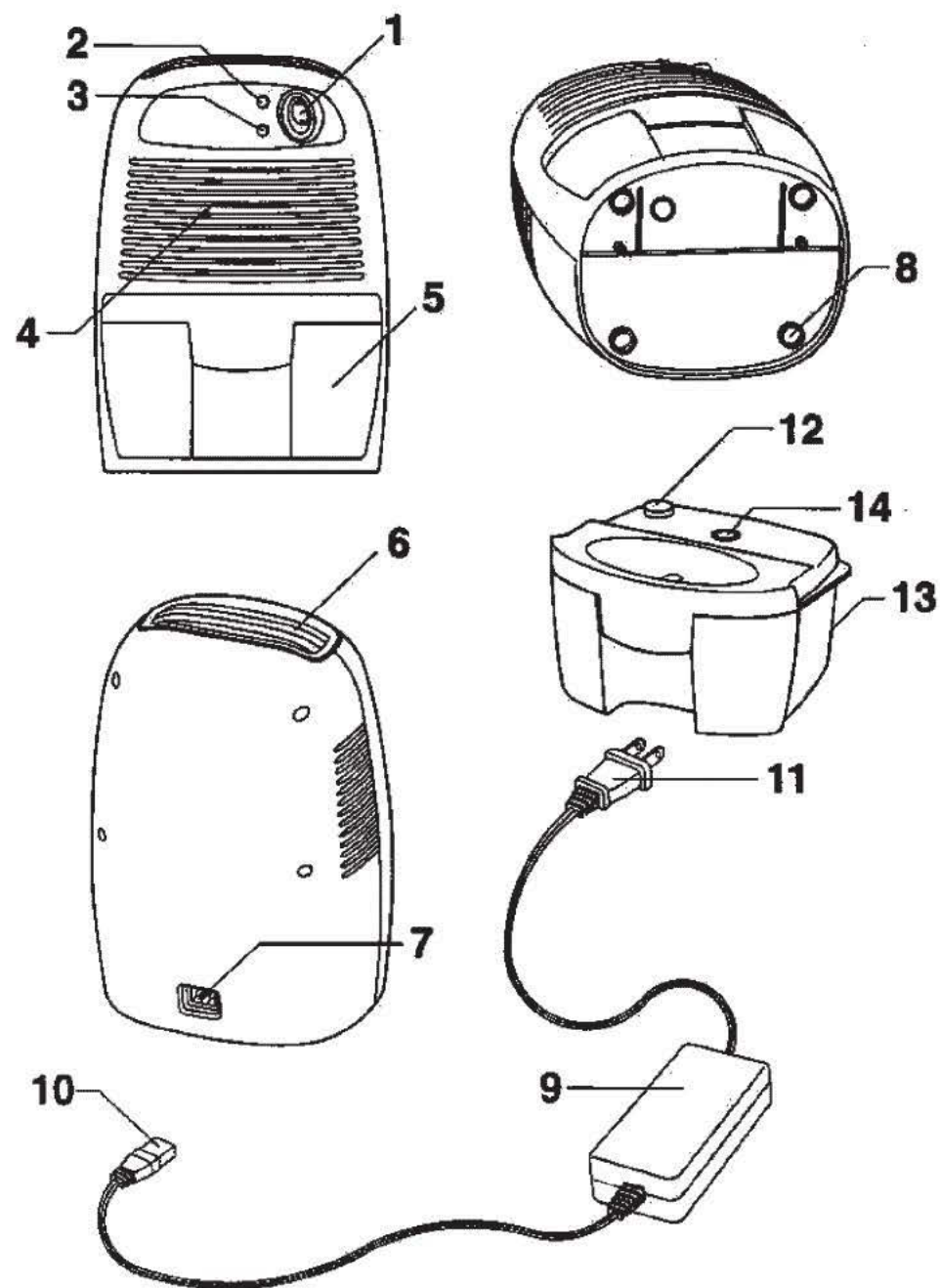
1. Si vous ne vous servez plus du déshumidificateur Midi, veuillez éteindre l'appareil en pressant sur le bouton 'Marche / Arrêt' sur la position 'Arrêt'.
2. Evitez d'utiliser le mode d'alimentation AC/DC dans des lieux trop humides. Mettez-le dans des endroits où il y a une bonne ventilation.
3. Veillez à ce que les grilles l'arrivée et de la sortie d'air ne soient pas bouchées ou obstruées par des morceaux de papier ou de plastique.
4. Si l'appareil est bien branché et qu'il ne se met pas en marche, veuillez faire vérifier l'adaptateur AC/DC par un électricien confirmé.
5. Maintenez toujours l'appareil dans une position droite pour éviter les fuites d'eau.
6. Placez votre pouce au milieu de l'appareil sur la poignée (7), lorsque vous déplacez l'appareil pour éviter de le faire basculer. Au même moment, soutenez de votre autre main la base de l'appareil, pour assurer un meilleur transport. ( Fig. 4)





## 6. ÓVINTÉZKEDÉSEK

1. A Midi Páramentesítő használata után a felhasználónak ki kell kapcsolnia a készüléket a „Be/Ki” kapcsoló „Ki” pozícióba állításával.
2. Ne használja az egyenáram-váltakozó áram kapcsolási módú áramellátást nedves vagy párás helyen. Olyan helyre tegye, ahol jó a szellőzés.
3. Tartsa távol az elülső beszívó rácstól és az oldalsó kimenetektől az olyan eltömődést okozó anyagokat, mint a ruhák, műanyagzsákok vagy papírlapok.
4. Ha a készüléket megfelelően csatlakoztatták, és még sincs áramellátás, ellenőriztesse képzett szerelővel az egyenáram-váltakozó áram kapcsolási módú áramellátást.
5. A vízszivárgás elkerülése érdekében mindig tartsa függőleges helyzetben a berendezést.
6. Az emelőfülekkel (7) való emelés közben az oldalra dőlés elkerülése érdekében mindig tegye a hüvelykujját a berendezés felső részének közepére. Ezzel egyidejűleg a másik kézzel az alját kell tartani a berendezés biztosításához (4. ábra).



## 1. MERKMALE

Dieser Midi Luftentfeuchter macht von Peltier-Technologie Gebrauch (kein Kompressor), weshalb er leicht und ruhig ist. Er eignet sich bestens für kleine Räume. Schlechte Lüftung führt zu muffigen Gerüchen und Feuchtigkeit in (begehbaren) Kleiderschränken, Speisekammern, Vorratsräumen usw. Der Midi Luftentfeuchter beseitigt dieses Problem, indem er diese Räume von unerwünschter Feuchtigkeit freihält.

1.	Ein/Aus-Schalter	8.	Gummifüße
2.	Grüne LED „An“	9.	AC/DC-Wandler
3.	Gelbe LED „Voll“	10.	DC-Strombuchse
4.	Zuluftstutzen	11.	AC-Stecker mit Stromkabel
5.	abnehmbarer Wassertank	12.	Wasserauslass
6.	Trockenluftauslass	13.	Wassertank
7.	Gleichstrom-Steckdose	14.	Hydraulische Abschaltung

- Um einem elektrischen Schock vorzubeugen, öffnen Sie das Gerät nicht. Es gibt keine wartbaren Teile im Innern.
- Alle Reparaturen sind von qualifizierten Technikern auszuführen, die Ihnen unsere Vertriebshändler gern nennen.
- Spezifikationen können ohne vorherige Ankündigung zu Verbesserungszwecken geändert werden.

## 2. SPEZIFIKATIONEN

<b>D</b>	Kapazität	: Ca. 250 ml pro Tag bei 30 °C und 80 % Luftfeuchte
	Kühlelement	: Thermoelektrisches Peltier Modul
	Lüfter	: 80 mm x 80 mm DC Stromrichtermotor
	Stromadapter	: 9 V DC 2,5 A
	Stromverbrauch	: 22,5 W
	Abnehmbarer Wassertank:	500 ml
	Wasserstandsmelder	: Automatische Abschaltung, Aufleuchten gelber LED, wenn Wassertank voll ist
	Abmessungen	: 154 mm (B) x 218 mm (H) x 130 mm (T)
	Betriebsbedingungen	: über 15 °C, über 40 % Luftfeuchte

## 3. CSATLAKOZÁS

1. A csomagolóanyag eltávolítása után 2 szerkezetnek kell lennie:
  - a. Midi Páramentesítő
  - b. Váltakozó áram-egyenáram kapcsolási módú áramellátás
2. Dugja be a kapcsolási módú áramellátás egyenáramú elektromos dugóját (11) az EC áramellátáshoz a megfelelő hálózati aljzatba.

Állítsa a „Be/Ki” gombot (1) „Be” állásba. A Midi Páramentesítő működni kezd. A Zöld LED felgyullad. Hallgassa és tapintsa meg a száraz levegő kimeneten kilépő levegőt. (1. ábra)

A berendezés kikapcsolásához állítsa a „Be/Ki” gombot (1) „Ki” állásba, és a Midi Páramentesítő kikapcsol. (2. ábra)

## 4. KIVEHETŐ VÍZTARTÁLY

Amikor a víztartály megtelik, azaz körülbelül 1,5 liter víz gyűlik össze, a berendezés automatikusan kikapcsol, és felgyullad a sárga LED (3). (3. ábra)

A víztartály kivételéhez először kapcsolja ki a Midi Páramentesítőt a „Be/Ki” kapcsoló lenyomásával. Ekkor vegye ki a víztartályt a berendezésből, és öntse ki a vizet a vécébe vagy a fürdőkádba. Helyezze vissza a készülékbe a víztartályt. A páramentesítés folytatásához állítsa ismét „Be” pozícióba a „Be/Ki” kapcsolót.

## 5. TISZTÍTÁS

A berendezés tisztítása előtt kapcsolja ki a Midi Páramentesítőt, és először húzza ki a váltakozó áramú dugót a hálózati aljzatból. Egy puha ronggyal tisztítsa meg a termék felületét, vagy egy kefével törölje le a port a levegőbeszívó nyílás (4) és a kifúvó nyílás (6) rácsáról.



## 1. JELLEMZŐK

Ez a Midi Páramentesítő (kompresszor nélküli) Peltier technológiát alkalmaz, ami könnyűvé és csendessé teszi. Kisméretű helyiségekben ideális. A gyenge szellőzés dohos szagot és párákat okoz a gardróbban, öltözőszobában, éléskamrában, tárolóhelyiségben stb. A Midi Páramentesítő megszünteti ezt a problémát úgy, hogy elvonja onnan a nemkívánatos párákat.

1.	Ki / Be gomb	9.	Váltakozó áram-egyenáram
2.	„Be” zöld LED		elektromos adapter
3.	„Tele” sárga LED	10.	Egyenáramú elektromos aljzat
4.	Levegőbemenet	11.	Váltakozó áramú dugó
5.	Kivehető víztartály		elektromos vezetékkel
6.	Száraz levegő bemenet	12.	Vízleeresztő lyuk
7.	Egyenáramú elektromos aljzat	13.	Víztartály
8.	Gumitalp	14.	Hidraulikus elzáró

- Az áramütés elkerülése érdekében. Ne nyissa ki. Nincsenek belül a felhasználó által javítható alkatrészek.
- Minden javítást a forgalmazók által kijelölt képzett szerelővel kell elvégeztetni.
- A műszaki jellemzők előzetes értesítés nélkül változhatnak a fejlesztés érdekében.

## 2. MŰSZAKI JELLEMZŐK

Kapacitás	: Naponta kb. 250 ml 30 °C és 80%-os relatív páratartalom mellett
Hűtőelem	: Termoelektromos Peltier-modul
Ventilátor	: 80 × 80 mm egyenáramú, kefe nélküli motor
Elektromos adapter	: 9 VDC, 2,5 A
Energiafogyasztás	: 22,5 W
Kivehető víztartály	: 500 ml
Vízszintérzékelő	: Automatikus kikapcsolás „sárga” LED-es visszajelzővel, amikor a víztartály megtelik.
A termék méretei	: 154 mm (H) × 218 mm (M) × 130 mm (Sz)
Üzemi környezet	: 15 °C és 40% relatív páratartalom fölött

## 3. ANSCHLUSS

1. Die Verpackung enthält zwei Gegenstände:
  - a. Midi Luftentfeuchter
  - b. AC/DC-Wandler
2. Verbinden Sie die DC-Strombuchse (11) des AC/DC-Wandlers mit der Wandsteckdose.

Schalten Sie am Ein/Aus-Schalter das Gerät ein. Der Midi Luftentfeuchter startet. Die grüne LED leuchtet auf. Überprüfen Sie durch Hören und Fühlen, ob die Luft aus dem Trockenluftauslass strömt (wie in Abb.1).

Um das Gerät auszuschalten, drehen Sie den Ein/Aus-Schalter auf Aus. Der Midi Luftentfeuchter schaltet sich aus (wie in Abb.2).

## 4. ABNEHMBARER WASSERTANK

Wenn der Wassertank bei einer Menge von rund 1,5 l Wasser voll ist, schaltet sich das Gerät automatisch aus und leuchtet die gelbe LED (3) auf (wie in Abb.3).

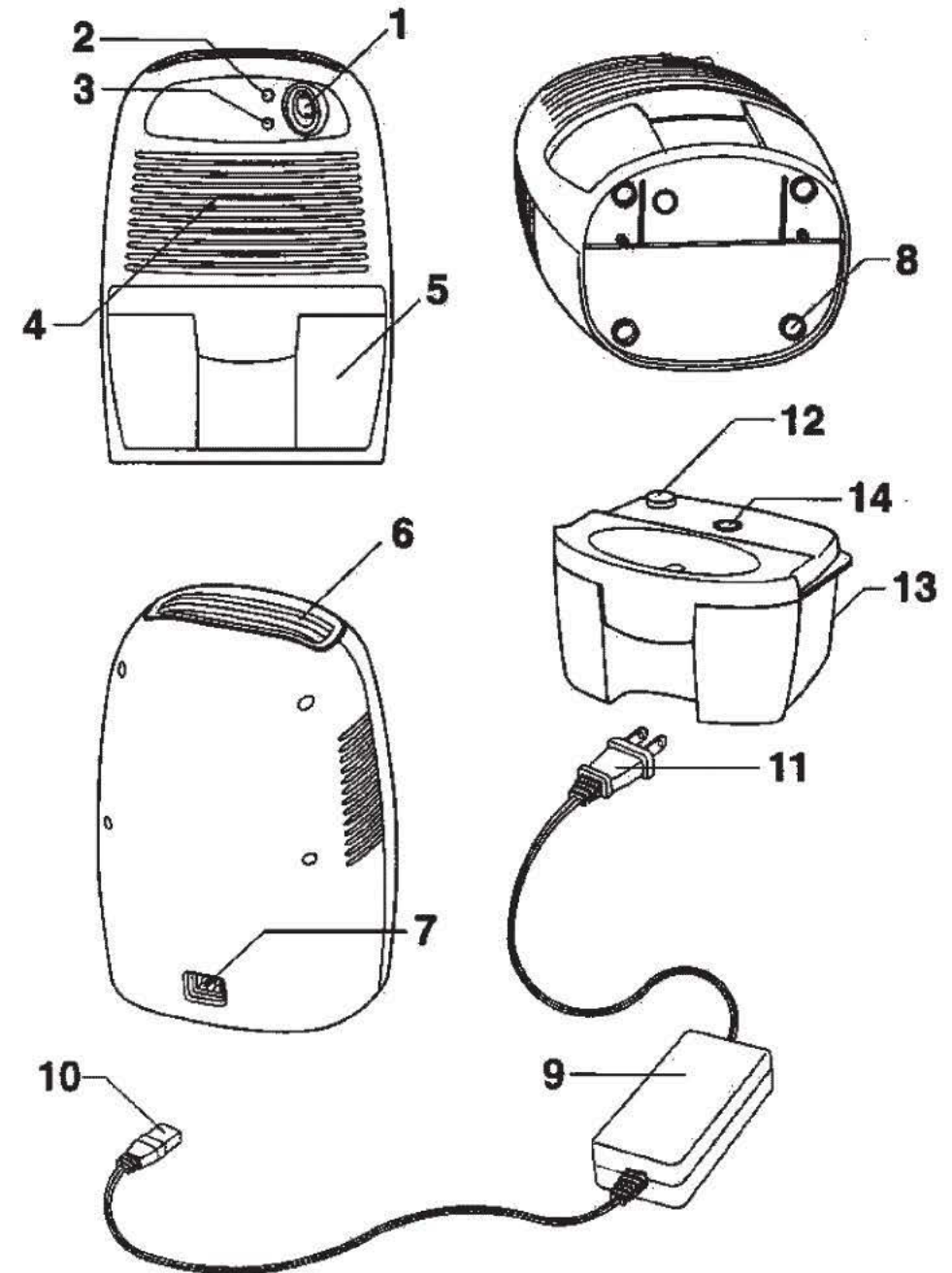
Um den Tank abzunehmen, schalten Sie erst den Midi Luftentfeuchter ab. Nehmen Sie dann den Wassertank ab und kippen Sie den Inhalt in die Toilette. Setzen Sie den Wassertank wieder in das Gerät. Um die Entfeuchtung fortzusetzen, schalten Sie das Gerät wieder ein.

## 5. REINIGUNG

Vor dem Reinigen des Gerätes ist es auszuschalten und der Stecker zu ziehen. Reinigen Sie die Oberfläche mit einem weichen Tuch und befreien Sie die Gitter von Lufteinlass (4) und -auslass (6) mit einer Bürste.

## 6. VORSICHT!

1. Nach der Nutzung des Midi Luftentfeuchter ist der Ein/Aus-Schalter auf Aus zu stellen.
2. Verwenden Sie den AD/DC-Wandler nicht in feuchten oder klammen Orten. Stellen Sie ihn dort auf, wo eine gute Lüftung herrscht.
3. Achten Sie darauf, dass das vordere Lufteinlassgitter und die Seitenausgänge nicht von Kleidung, Tüten, Papier oder anderen Dingen versperrt werden.
4. Wenn das Gerät nicht arbeitet, aber korrekt angeschlossen wurde, dann lassen Sie den AC/DC-Wandler von einem Elektriker überprüfen.
5. Das Gerät muss immer aufrecht stehen, um Wasserleckage vorzubeugen.
6. Beim Anheben des Geräts sollte der Daumen oben in der Mitte des Geräts bei dem Lift-Schlitz (7) sein, um ein Umkippen zu verhindern. Gleichzeitig sollte man mit der anderen Hand die Grundfläche festhalten, um ein sicheres Heben zu gewährleisten (wie in Abb. 4).





#### 4. WYJMOWALNY ZBIORNIK NA WODĘ

Po napełnieniu się zbiornika (po zebraniu około 1,5 litra wody), urządzenie zostanie wyłączone automatycznie i zaświeci się "żółta" dioda (3). (jak na rys. 3)

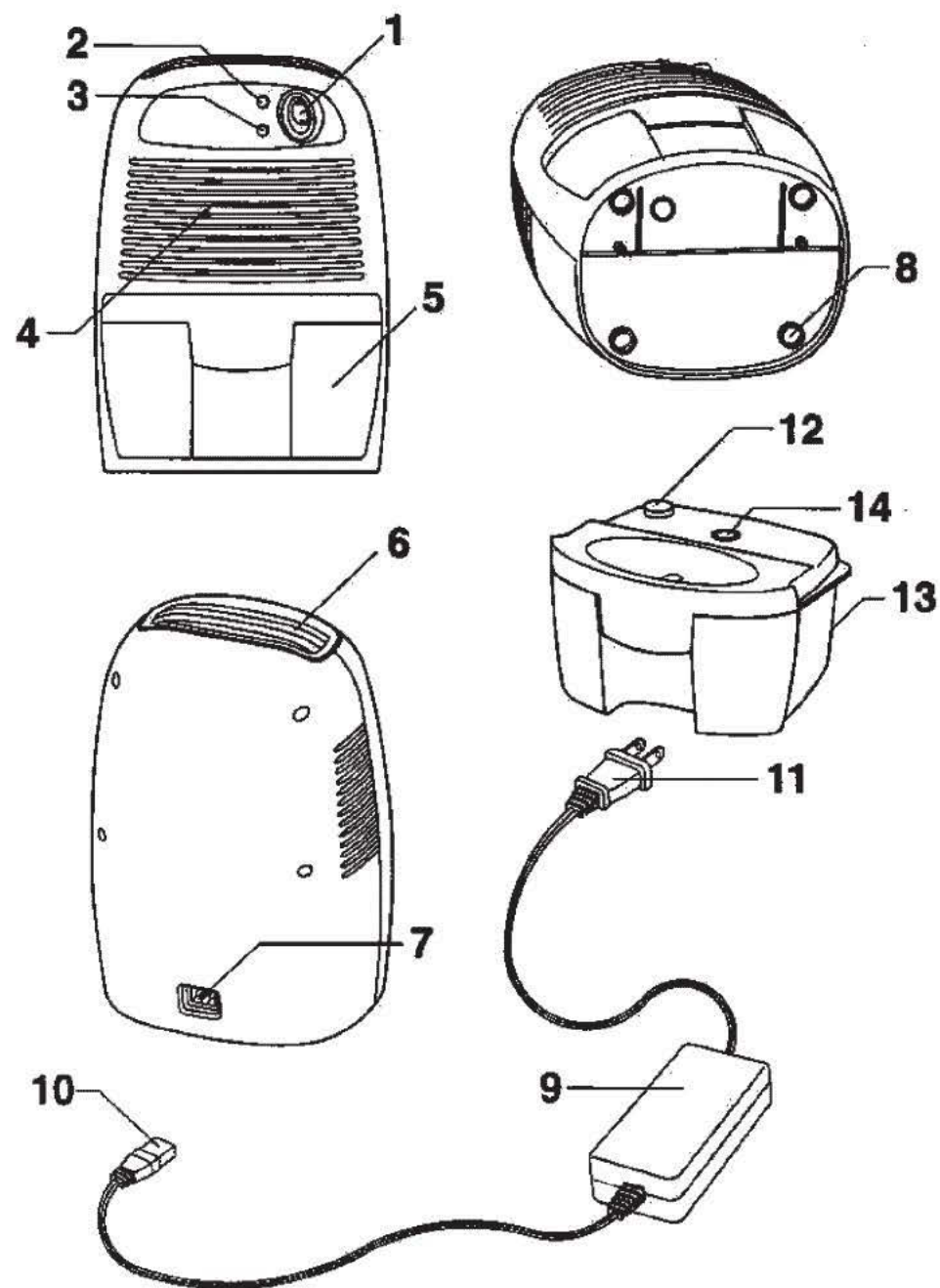
Aby wyjąć zbiornik na wodę, najpierw należy wyłączyć osuszacz, korzystając z przycisku "Wł./wył.". Potem wyjąć zbiornik z urządzenia i wylać wodę w toalecie lub łazience. Włożyć zbiornik do urządzenia. Aby kontynuować osuszanie, nacisnąć przycisk "Wł./wył." i ustawić go ponownie w położeniu "Wł."

#### 5. CZYSZCZENIE

Przed oczyszczeniem urządzenia, wyłączyć je i wyjąć wtyczkę zasilania z gniazdka. Do oczyszczenia powierzchni urządzenia używać miękkiej szmatki, a szczotki aby oczyścić z pyłu kratkę wlotową (4) i wylotową (6).

#### 6. OSTRZEŻENIA

1. Po wykorzystaniu osuszacza typu midi, użytkownik powinien wyłączyć go przez naciśnięcie przycisku "Wł./wył." i ustawienie go w położenie "Wył."
2. Należy unikać używania zasilacza AC/DC w miejscach mokrych lub wilgotnych. Umieszczać go w miejscach wyposażonych w dobrą wentylację powietrza.
3. Nie dopuszczać do zatkania przedniej kratki wlotowej i wylotów bocznych przez tkaniny, woreczki foliowe lub papier.
4. Jeżeli urządzenie zostało poprawnie podłączone, a nie płynie prąd, należy zlecić sprawdzenie zasilacza AC/DC uprawnionemu elektrykowi.
5. Urządzenie należy zawsze utrzymywać w pozycji pionowej, aby nie dopuścić do wycieku wody.
6. W czasie podnoszenia urządzenia za szczylinę wyciągową (7), położyć kciuk w środkowej górnej części urządzenia, aby zapobiec przechyłowi. W tym samym czasie drugą ręką powinno się przytrzymać podstawę dla zabezpieczenia urządzenia (jak na rys. 4).



## 1. CHARAKTERYSTYKA URZĄDZENIA

Niniejszy osuszacz typu midi wykorzystuje technologię Peltier (brak sprężarki), przez co jest lekki i cichy. Doskonale nadaje się do małych pomieszczeń. Słaba wentylacja powoduje powstawanie zapachu stęchlizny i zawilgocenia w szafach ubraniowych, garderobach, spiżarniach, szafkach, składach, itp. Osuszacz typu midi eliminuje ten problem, uwalniając pomieszczenia od niepożądanych zapachów.

1. Przycisk wł. / wył.	9. Zasilacz AC/DC
2. Dioda świetlna zielona "wł."	10. Wtyk zasilania na prąd stały
3. Dioda świetlna żółta "Pełny"	11. Wtyczka z przewodem
4. Wlot powietrza	(prąd stały)
5. Wyjmowalny zbiornik na wodę	12. Otwór spustowy wodny
6. Wylot powietrza suchego	13. Zbiornik na wodę
7. Gniazdo zasilania na prąd stały	14. Zawór odcinający wodny
8. Stopki gumowe	

- Aby zapobiec porażeniu prądem. Nie otwierać. Wewnątrz nie ma podzespołów wymagających interwencji użytkownika.
- Czynności naprawcze muszą być wykonywane przez wykwalifikowanego technika, wyznaczonego przez naszych dystrybutorów.
- Zastrzega się prawo do wprowadzania zmian warunków technicznych w wyniku modyfikacji bez uprzedniego powiadomienia.

## 2. WARUNKI TECHNICZNE

Wydajność	: Około 250 ml/dzień przy 30°C, 80% wilgotności względnej
Element chłodzący	: moduł termoelektryczny Peltier'a
Wentylator	: 80 mm x 80 mm silnik bezszczotkowy na prąd stały
Zasilacz	: 9 V 2,5 A prąd stały
Pobór mocy	: 22,5 W
Wyjmowalny zbiornik na wodę	: 500 ml
Wskaźnik poziomu wody	: Wyłącznik automatyczny z żółtą diodą wskaźnikową kiedy zbiornik jest "Pełny".
Wymiary urządzenia	: 154 mm (S) x 218 mm(W) x 130 mm(G)
Element roboczy	: pow. 15°C, pow. 40% wilgotności względnej

## 3. PODŁĄCZENIE

1. W opakowaniu powinny znajdować się 2 urządzenia:
  - a. Osuszacz typu midi
  - b. Zasilacz AC/DC
2. Włożyć wtyk zasilania DC (11) zasilacza do właściwego gniazda w sieci zasilającej.

Nacisnąć przycisk "Wł./wył." (1) i ustawić go w położeniu "Wł." Osuszacz typu midi rozpocznie pracę. Zapali się zielona dioda świetlna. Nasłuchując należy sprawdzić, czy przed wylot suchego powietrza jest wydmuchiwanie powietrze. (jak na rys. 1)

Aby wyłączyć urządzenie, nacisnąć przycisk "Wł./wył." (1), aby ustawić go w położeniu "wył." osuszacz zostanie wyłączony. (jak na rys. 2)